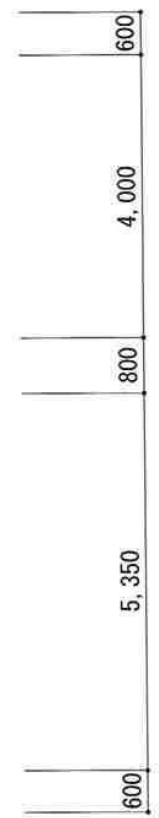
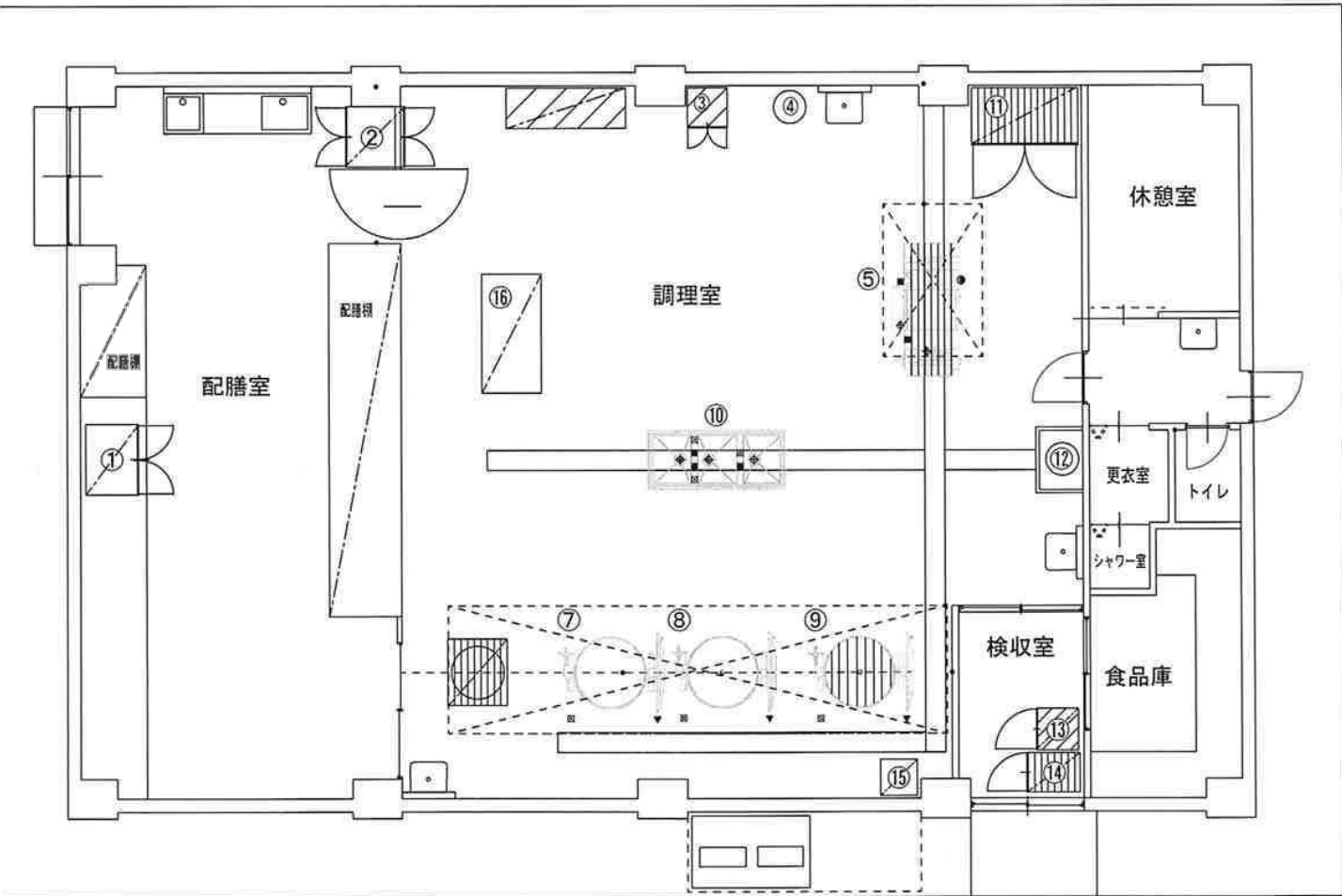
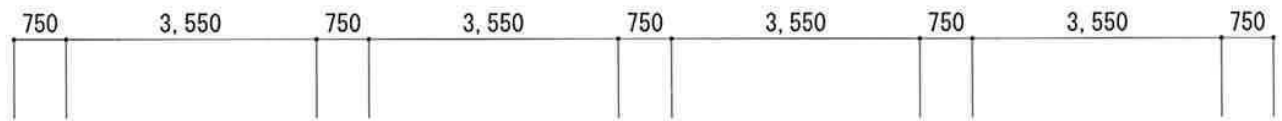


# 給食室配置図

※配置や仕様が変更となっている場合は、現況優先とします。



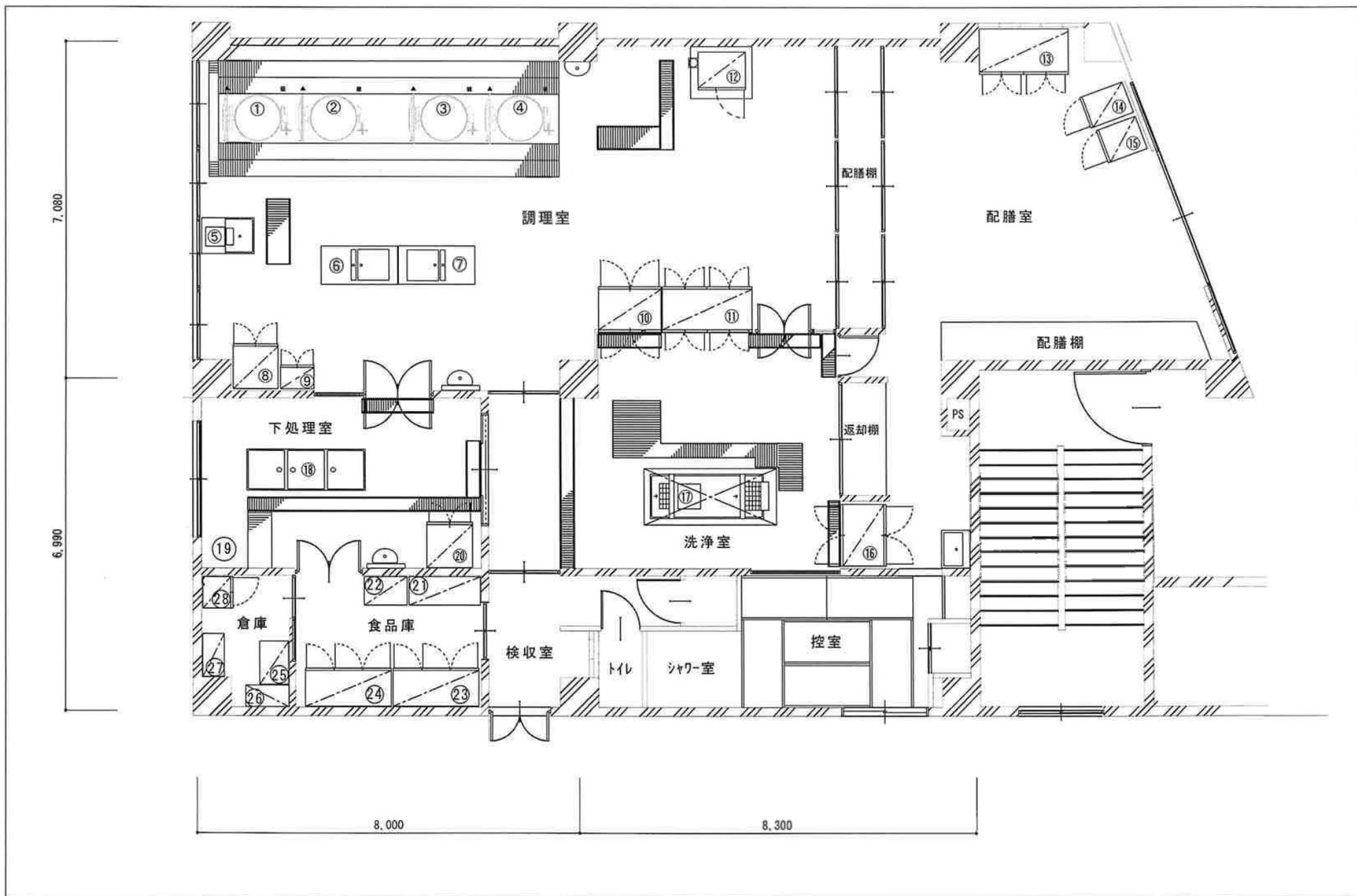
 : 廃棄機器  
 : 校内移設

松ヶ江北小学校

厨房機器平面配置図【現状図】

1/100

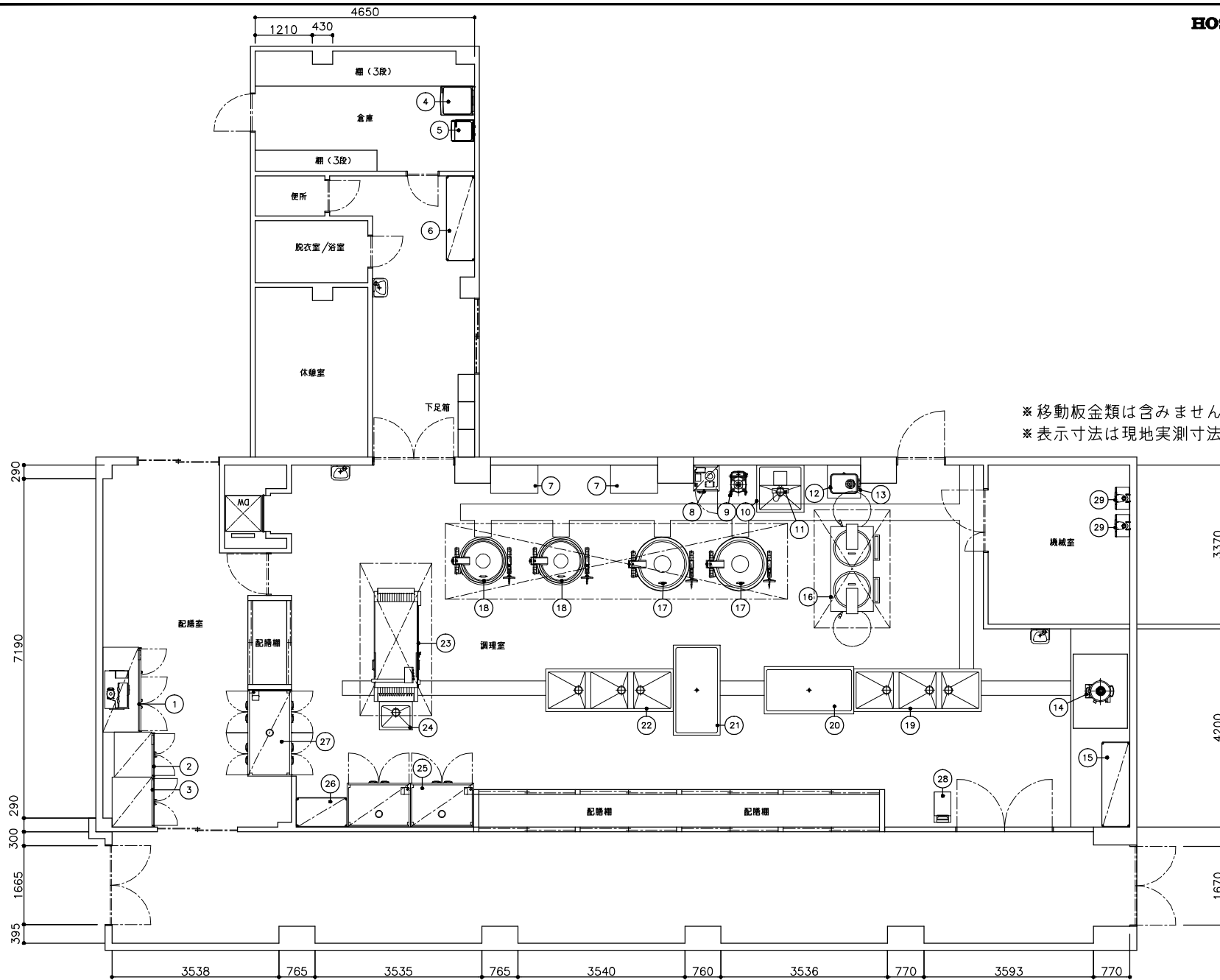
2009. 12. 18



港が丘小学校 給食室

1/100

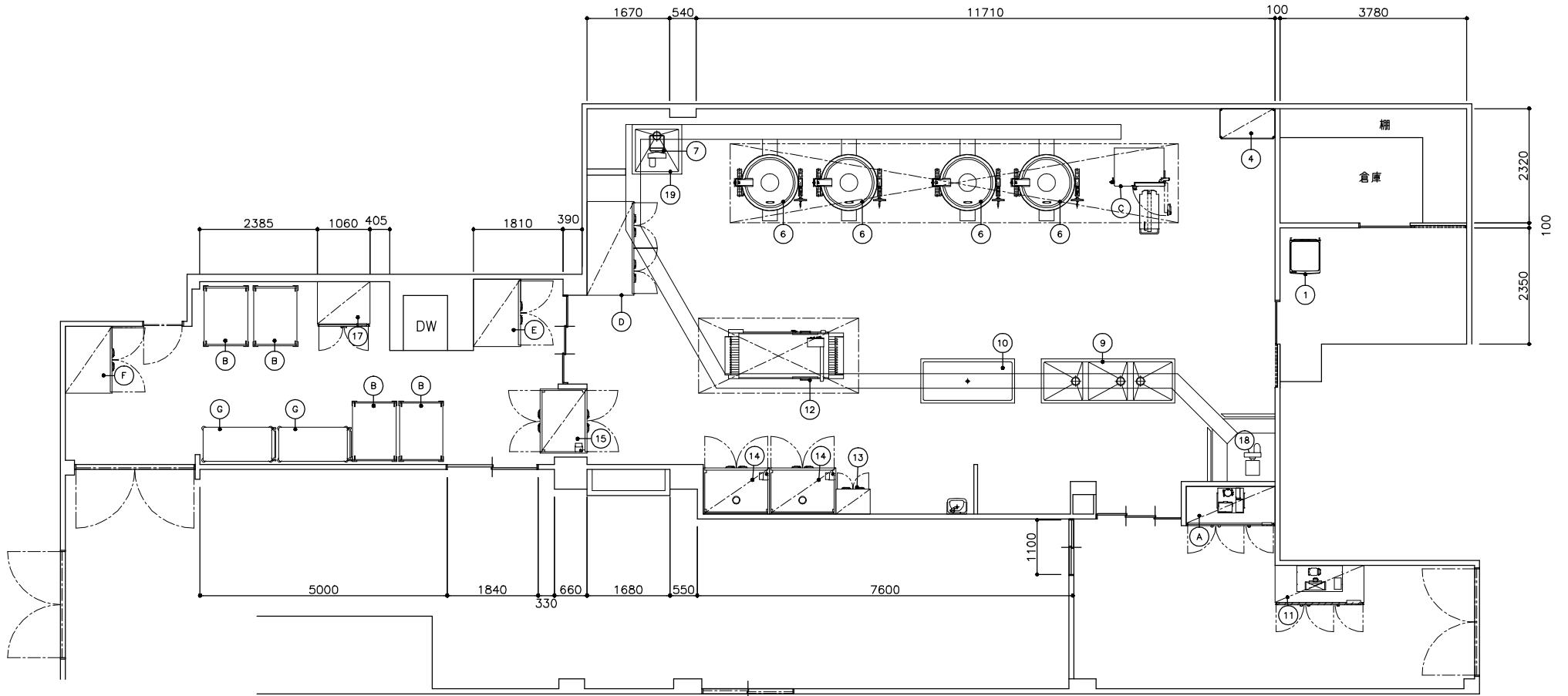
KS101120



※ 移動板金類は含みません。  
※ 表示寸法は現地実測寸法です。



訂正	作成日 20101001	図面番号 211209161	物件名称 北九州市足原小学校
	営業 金井	設計	図面名称 厨房機器平面配置図
		作図 新向	検図
			縮尺 1/80



※ 移動板金類は含みません。(新設は除く)  
 ※ 表示寸法は現地実測寸法です。



**ホシザキ北九株式会社**

訂正

\_\_\_\_\_

作成日

20101001

図面番号

211211241

物件名称

北九州市到津小学校

営業  
金井

設計

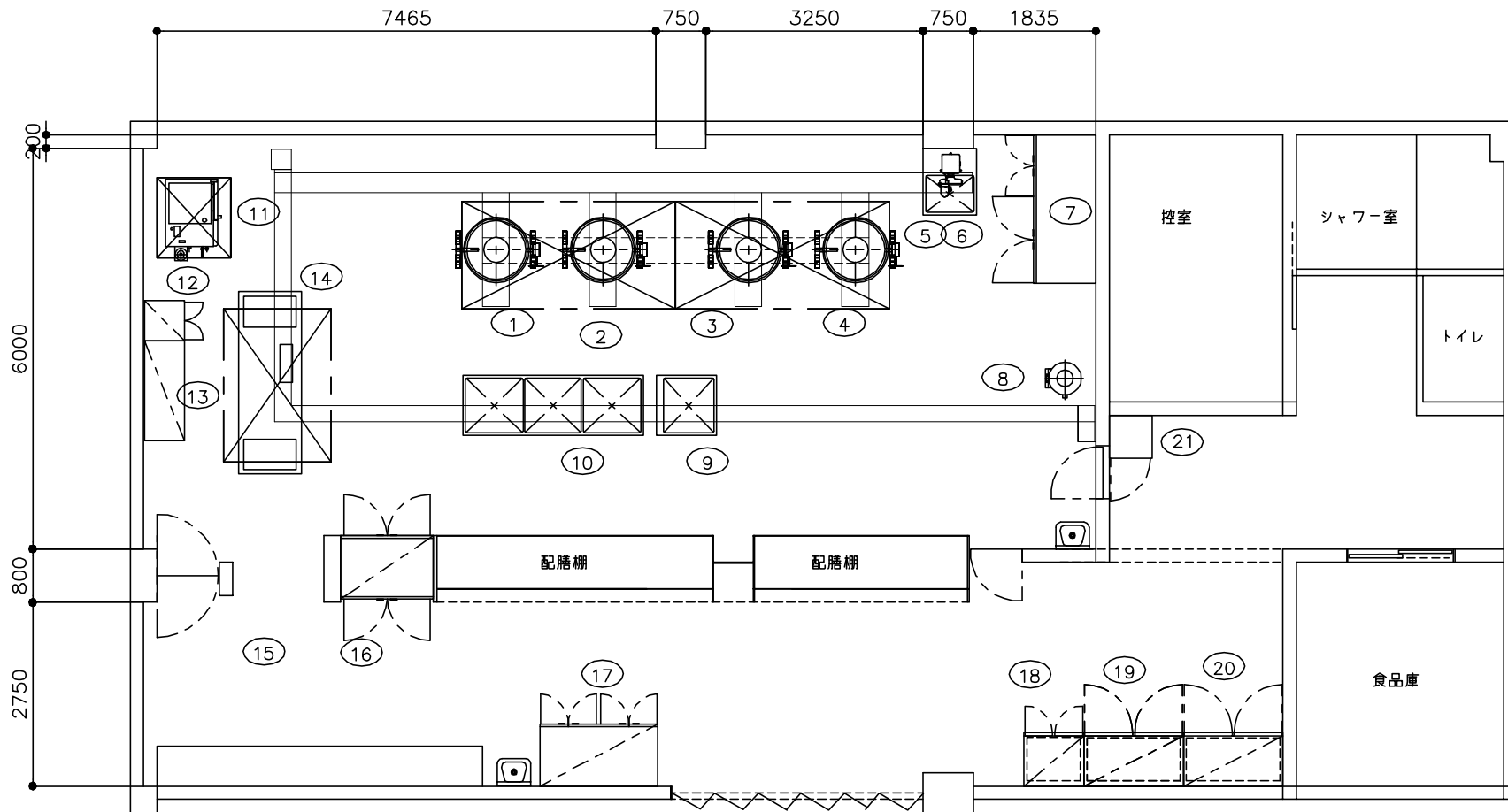
作図  
新岡

検図  
北崎


図面名称  
厨房機器平面配置図

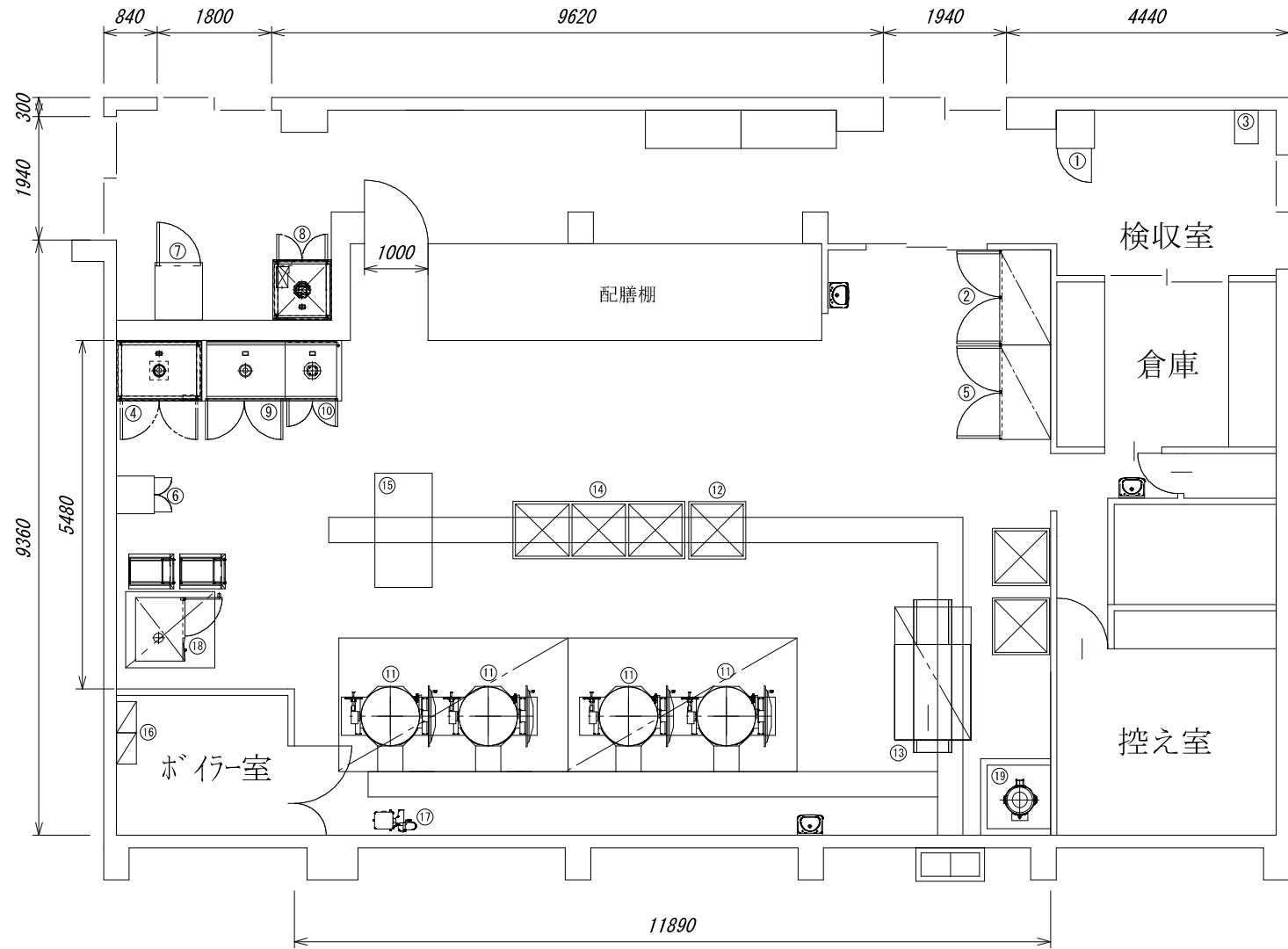
縮尺

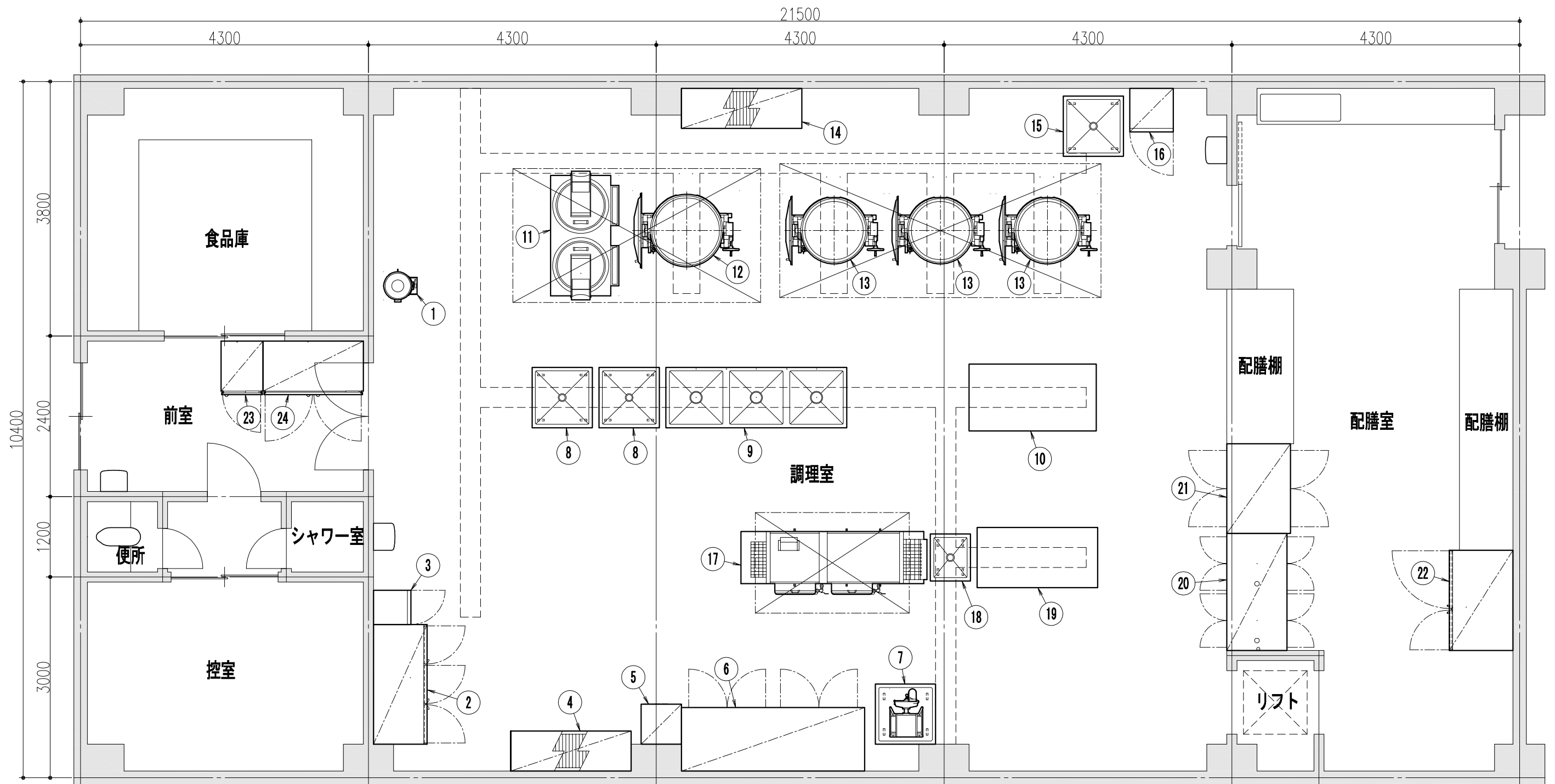
1/80



【注意】 ・熱機器の周囲は不燃構造で仕上げることを前提に設計しています

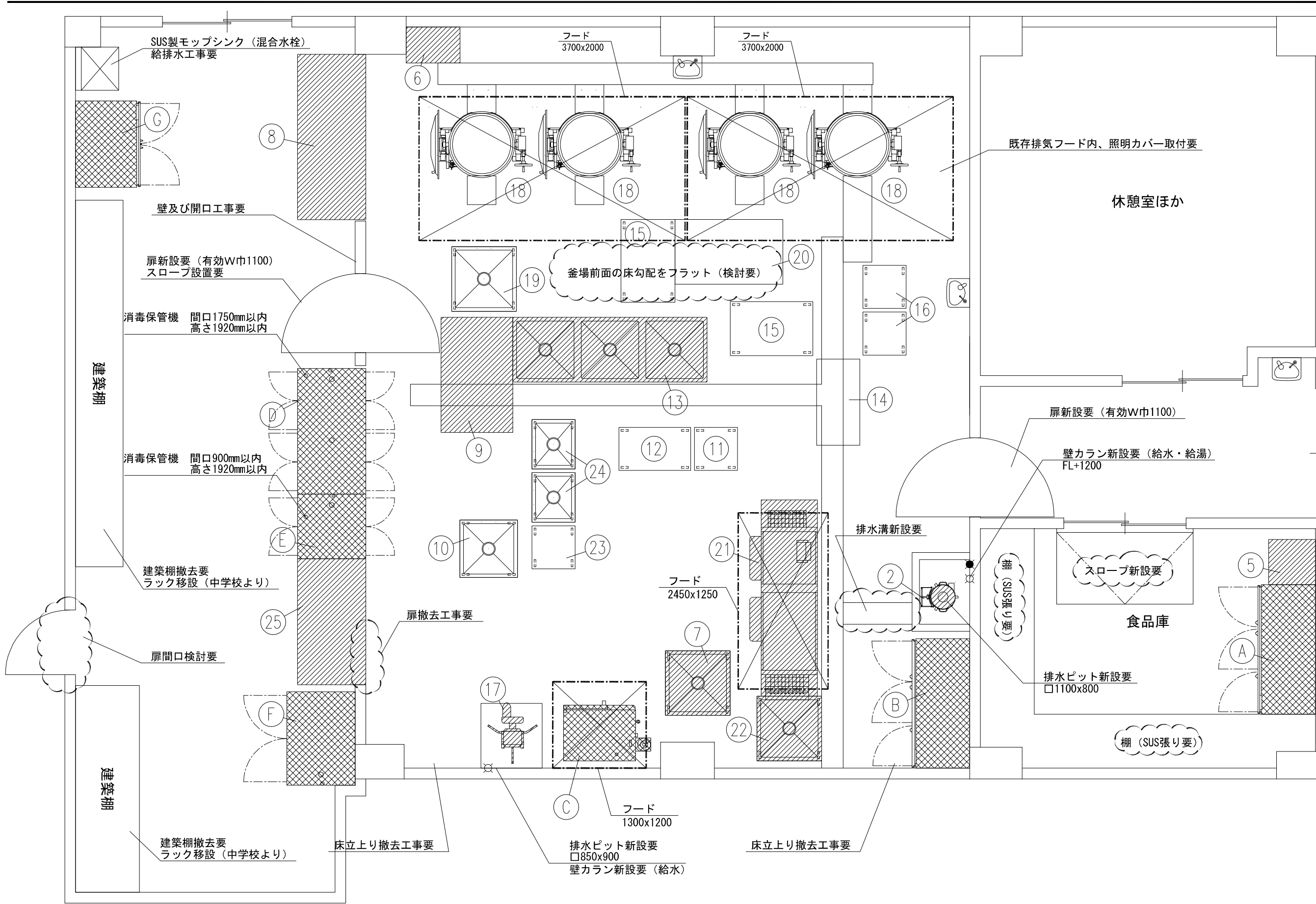
業務用総合厨房機器メーカー  株式会社 マルゼン MARUZEN CO.,LTD	変更事項 ALTERATION	尺度 SCALE	日付 DATE	図番 DRAWING No.	工事名 TITLE	納品日 DATE OF DELIVERY
		1/100	2010/01	01	小倉中央小学校	
		検図 CHECK	設計 DESIGN	製図 DRAW	営業担当 CHARGE	図面名称 DRAWING CORD
					厨房機器平面配置図	





	DATE	工事名称			* — *
	2010.11.30	044 企救丘小学校 20101130			
FILE	図面名称		No.	Quant.	SCALE
F010111N027A	厨房機器配置図		*	*	1:60



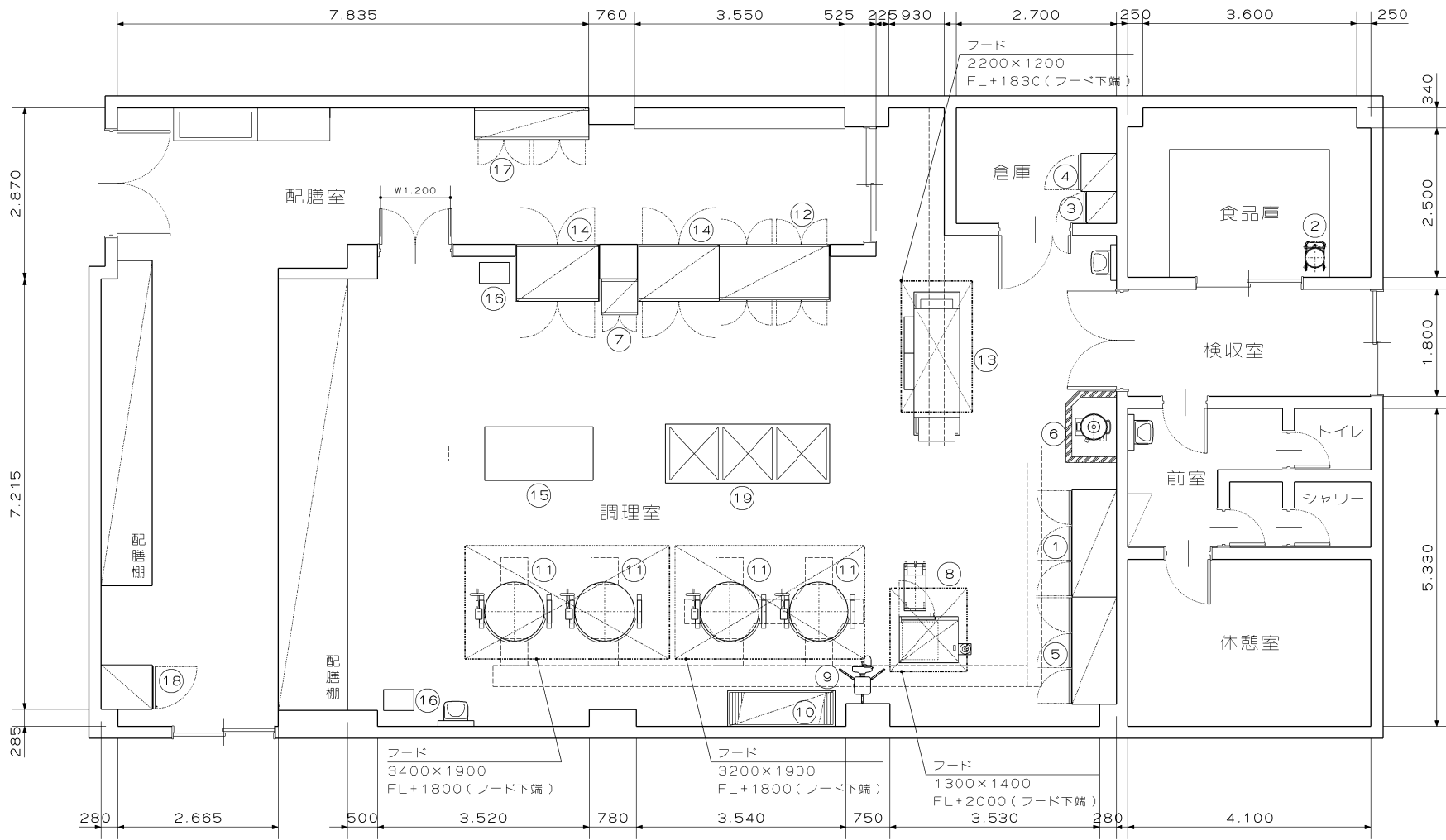


凡例

▨ : 移設 (校内) 機器

▩ : 新設機器

DATE 2010.06.01	工事名称 04904 志井小学校 (その2)	No.	Quant.	SCALE A3:1/50
FILE F00912TD067A	図面名称 厨房機器配置図【改修案】			



記事

※ 移動板金類は含みません。

工事名称

高蔵小学校

縮尺【A4】

1/100

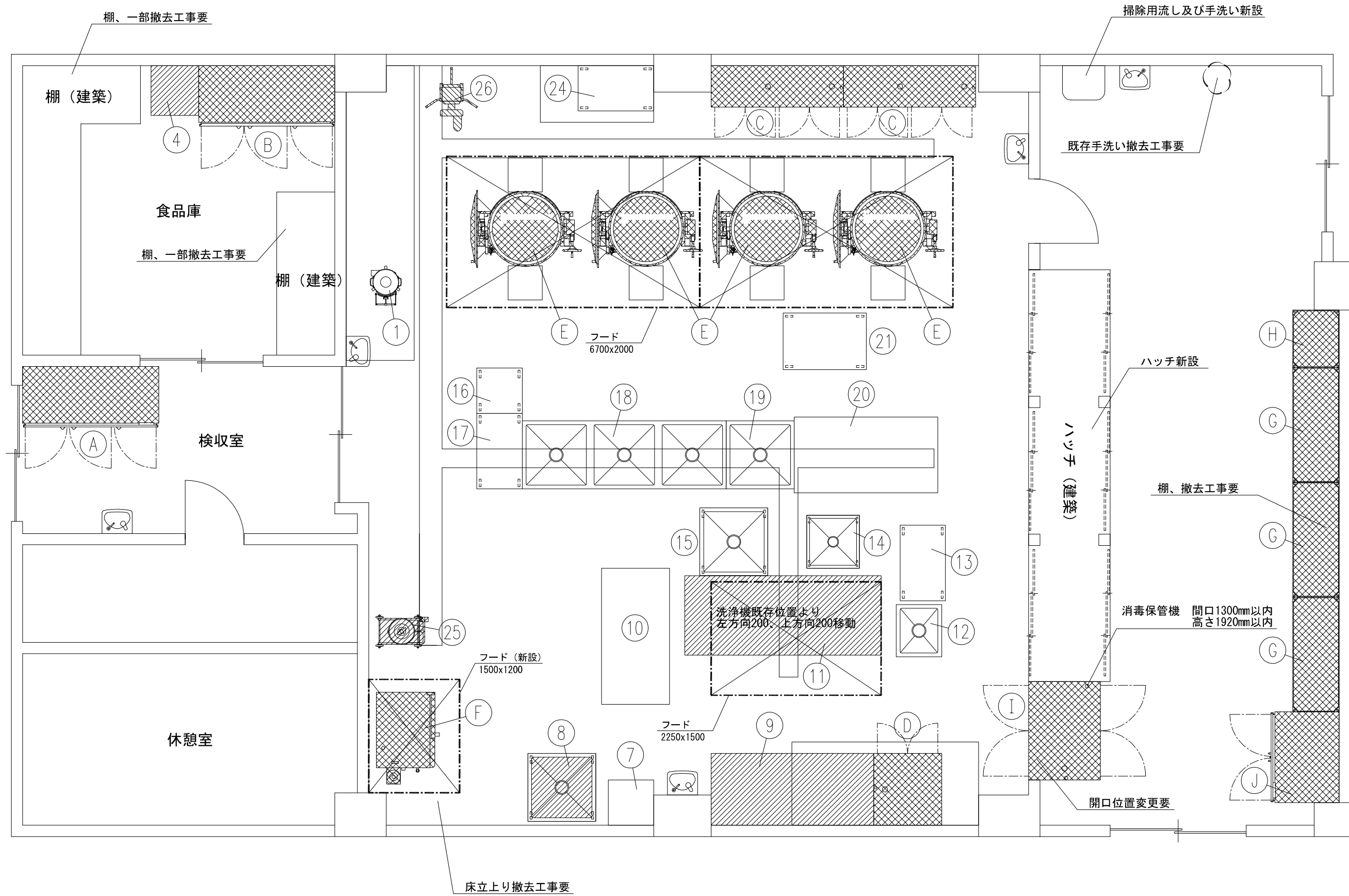
作成日

2010.11.23

図面名称

厨房機器平面配置図

10D-CD-032A01A-1-1



凡例

▨ : 移設 (校内) 機器

▩ : 新設機器

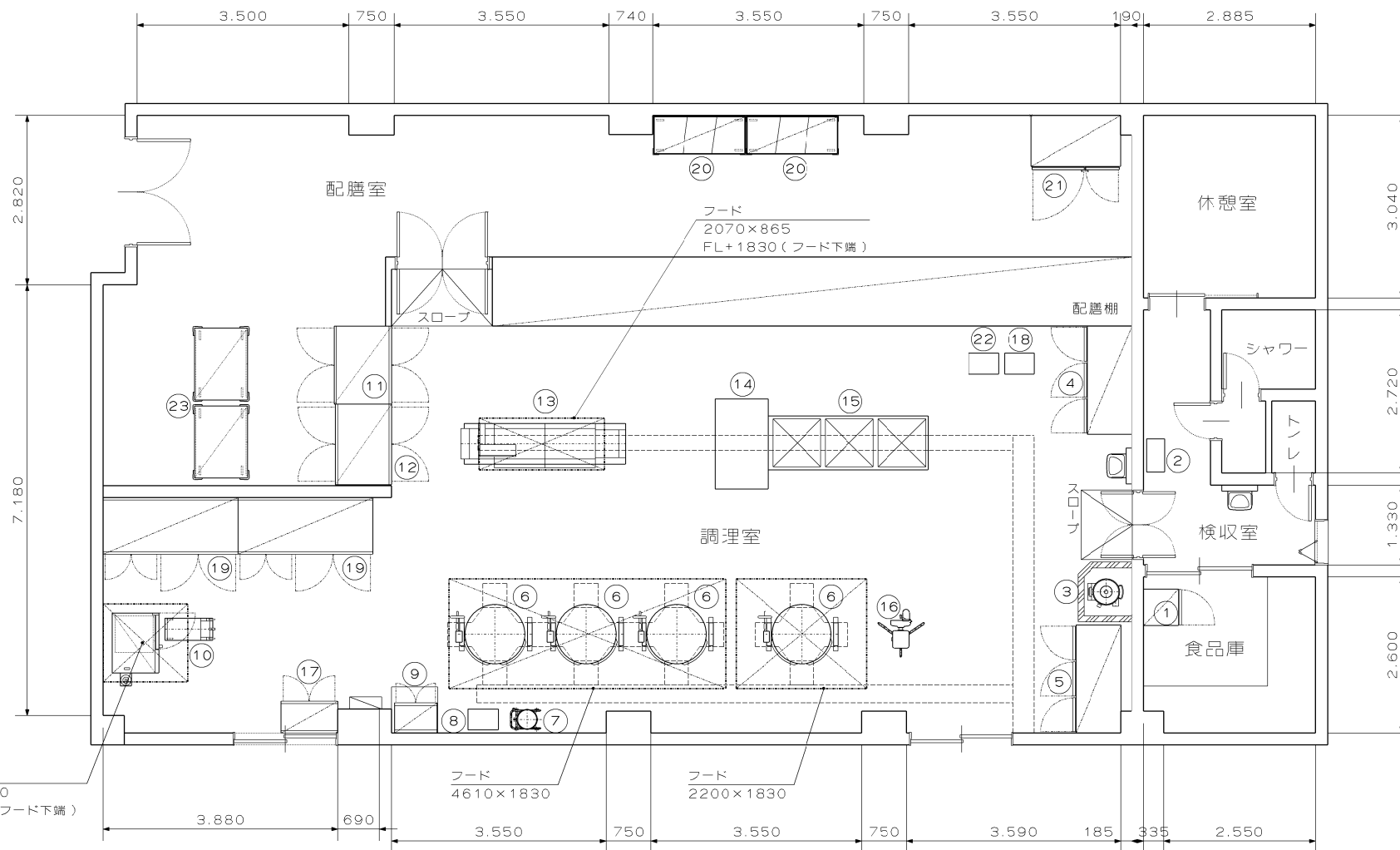
DATE  
2010.06.01

FILE  
F00912TD055A

工事名称  
05604 徳力小学校

図面名称  
厨房機器配置図【改修案】

No.	Quant.	SCALE A3:1/50
-----	--------	------------------



記事

※ 移動板金類は含みません。

工事名称

沼小学校

縮尺【A4】

1/100

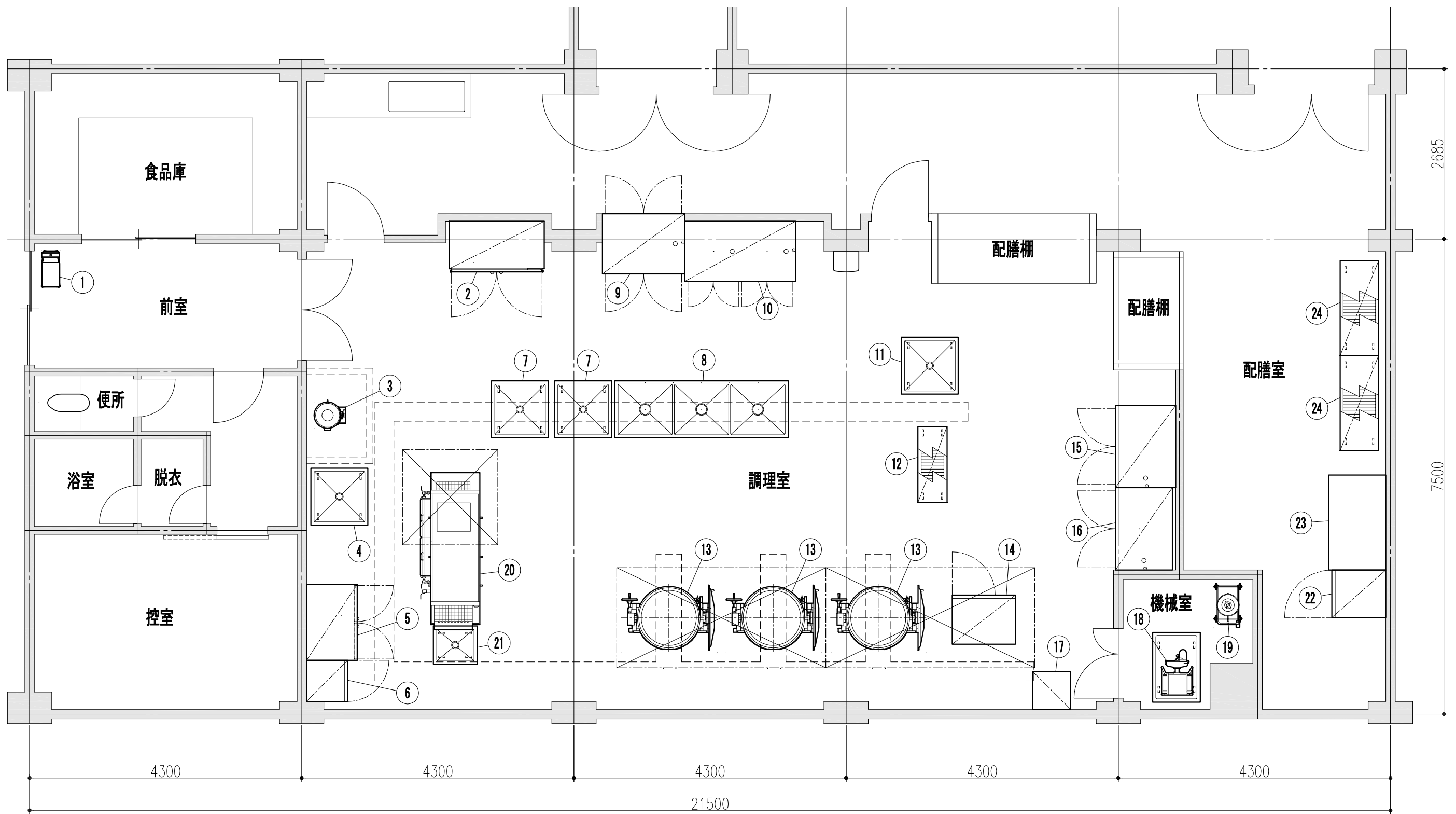
作成日

2010.11.23

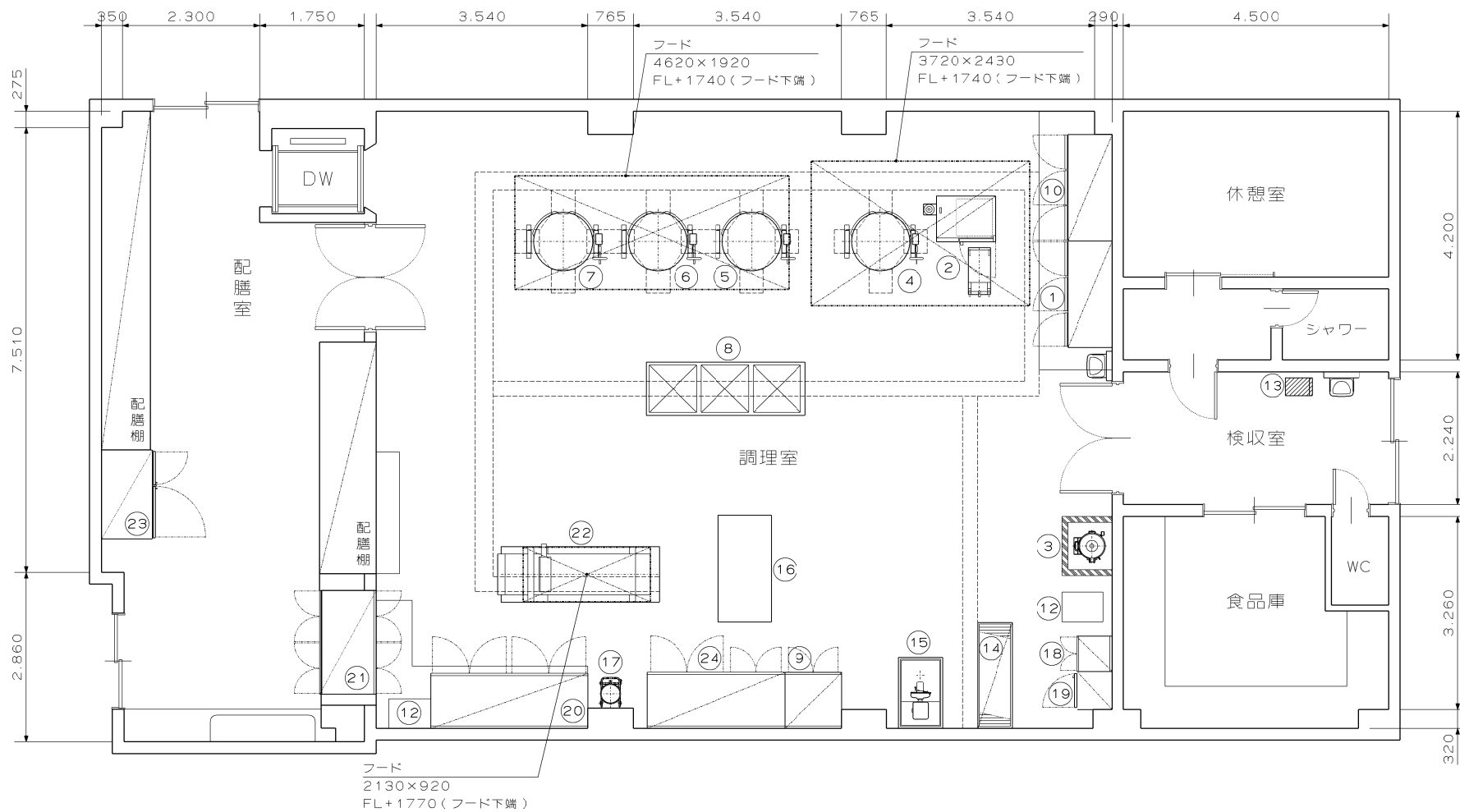
図面名称

厨房機器平面配置図

10D-CD-033A01A-1-1



	DATE 2010.11.30	工事名称 060 東朽網小学校 20101130			* — *
	FILE F010111N042A	図面名称 厨房機器配置図	No. *	Quant. *	



記事

※移動板金類は含みません。

工事名称

湯川小学校

縮尺【A4】

1/100

作成日

2010.11.23

図面名称

厨房機器平面配置図

10D-CD-034A01A-1-1