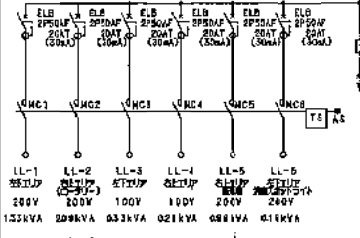
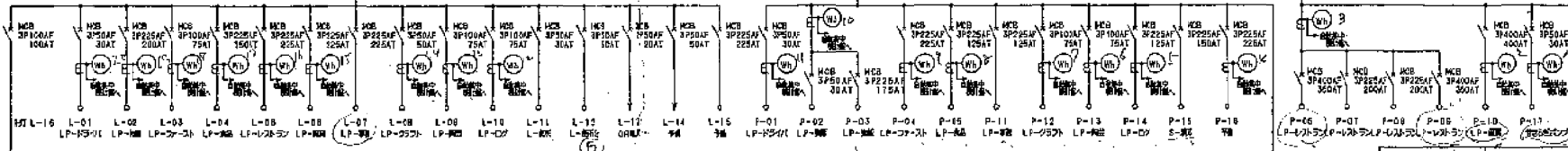
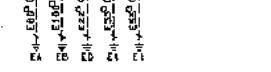
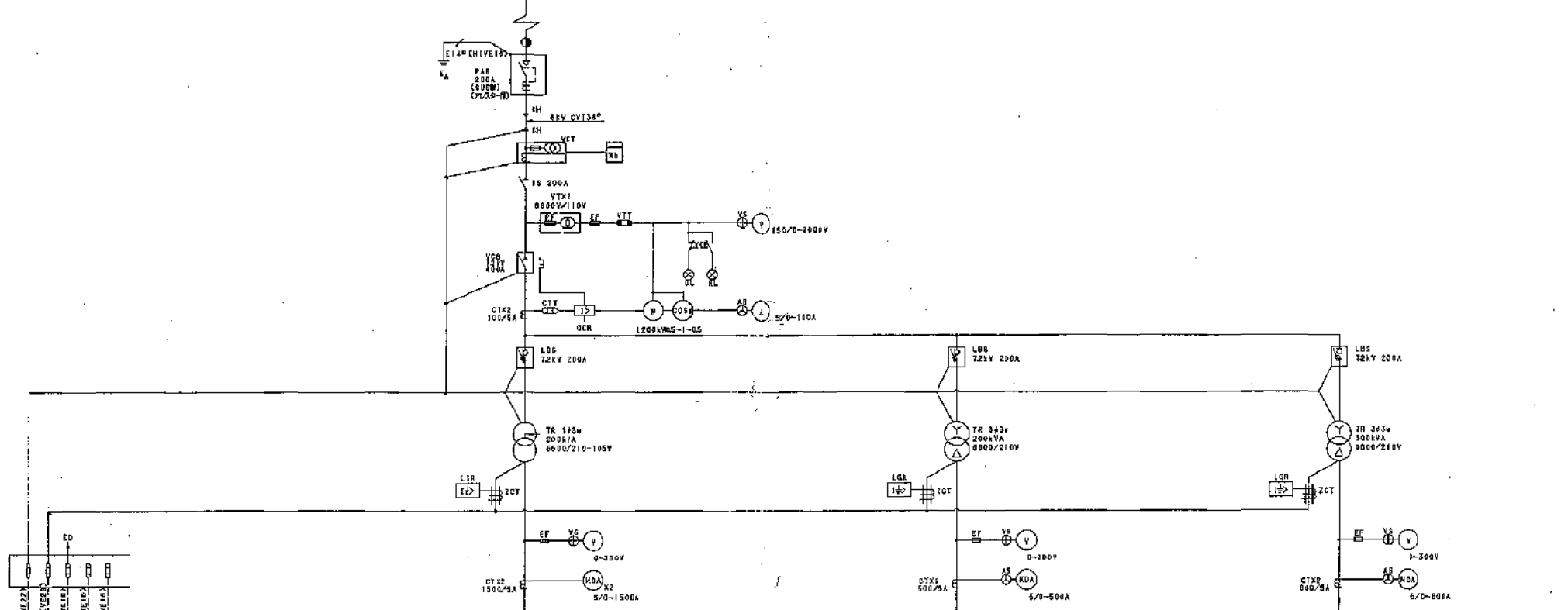
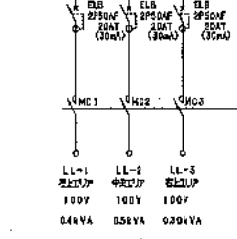
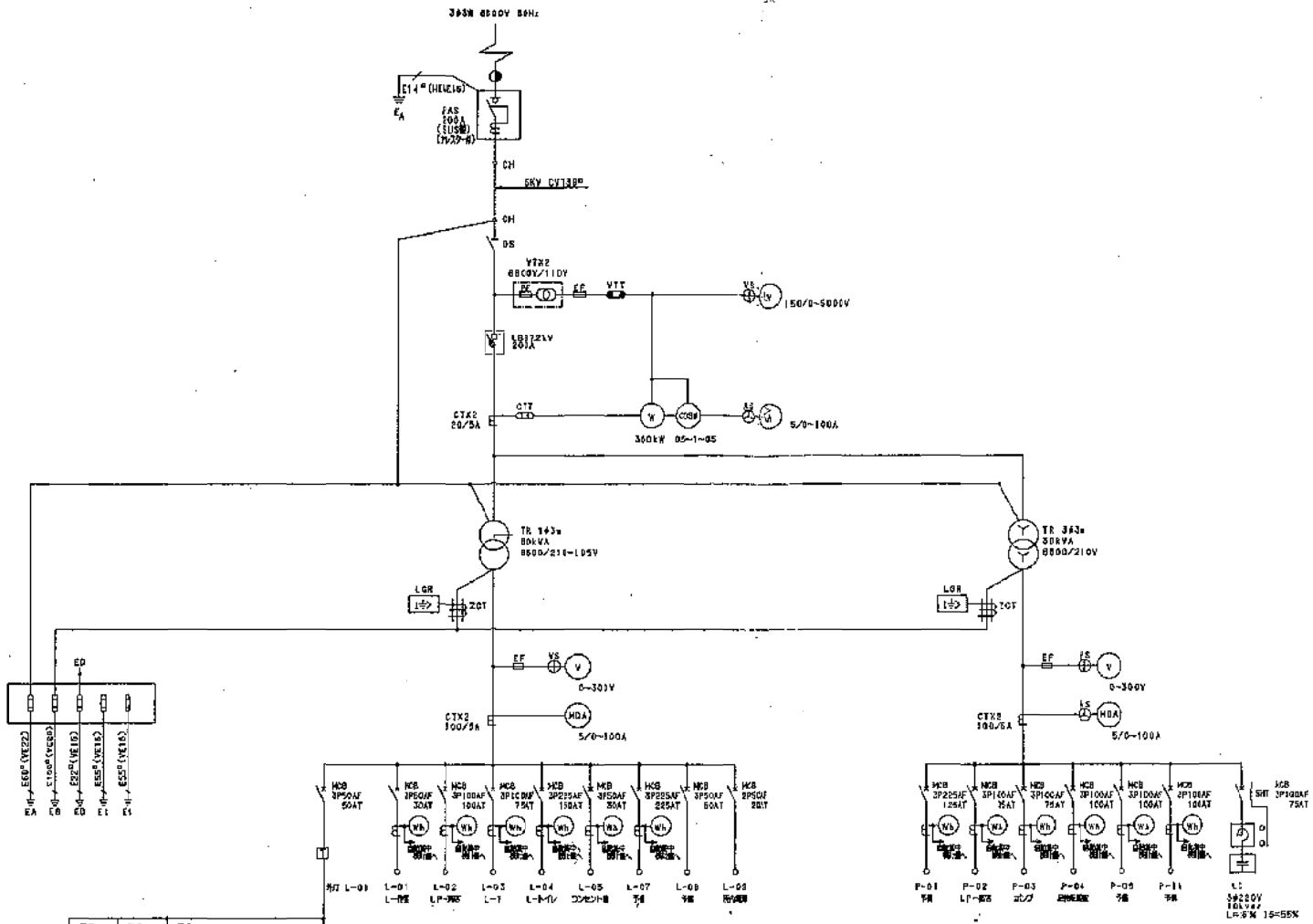


3φW 8000V 60Hz



No.	名称	定格	型式	仕様	No.	名称	定格	型式	仕様	No.	名称	定格	型式	仕様
L1-1	LP-1	1.33kVA	ELCB2P	50AT/20AT	L-01	LP-1S1C	20kVA	MCB2P	50AF/30AT	P-11	LP-1S1T	20kVA	MCB2P	50AF/30AT
L1-2	LP-2	228kVA	ELCB2P	50AT/20AT	L-02	LP-2	228kVA	MCB2P	225AF/20AT	P-12	LP-2	27kVA	MCB2P	50AF/30AT
L1-3	LP-3	0.33kVA	ELCB2P	50AT/20AT	L-03	LP-3	1482kVA	MCB2P	100AF/75AT	P-13	LP-3	2697kVA	MCB2P	225AF/125AT
L1-4	LP-4	0.21kVA	ELCB2P	50AT/20AT	L-04	LP-4	2338kVA	MCB2P	225AF/150AT	P-14	LP-4	364kVA	MCB2P	225AF/125AT
L1-5	LP-5	0.98kVA	ELCB2P	50AT/20AT	L-05	LP-5	1718kVA	MCB2P	225AF/125AT	P-15	LP-5	17kVA	MCB2P	225AF/125AT
L1-6	LP-6	0.18kVA	ELCB2P	50AT/20AT	L-06	LP-6	3208kVA	MCB2P	225AF/125AT	P-16	LP-6	241kVA	MCB2P	225AF/125AT
L1-7	LP-7				L-07	LP-7	4904kVA	MCB2P	225AF/125AT	P-17	LP-7	84kVA	MCB2P	100AF/75AT
L1-8	LP-8				L-08	LP-8	3878kVA	MCB2P	50AF/30AT	P-18	LP-8	80kVA	MCB2P	100AF/75AT
L1-9	LP-9				L-09	LP-9	2514kVA	MCB2P	100AF/75AT	P-19	LP-9	205kVA	MCB2P	225AF/125AT
L1-10	LP-10				L-10	LP-10	1114kVA	MCB2P	100AF/75AT	P-20	LP-10	205kVA	MCB2P	225AF/125AT
L1-11	LP-11				L-11	LP-11	123kVA	MCB2P	50AF/30AT	P-21	LP-11			
L1-12	LP-12				L-12	LP-12	2kVA	MCB2P	50AF/30AT	P-22	LP-12			
L1-13	LP-13				L-13	LP-13		MCB2P	50AF/30AT	P-23	LP-13			
L1-14	LP-14				L-14	LP-14		MCB2P	50AF/30AT	P-24	LP-14			
L1-15	LP-15				L-15	LP-15		MCB2P	225AF/125AT	P-25	LP-15			
L1-16	LP-16				L-16	LP-16	514kVA	MCB2P	100AF/100AT	P-26	LP-16			

LL-1 (3基)  
LL-1 (3基)  
H24.3



(サイズは24h-母電機機付)

No.	負荷名称	負荷容量	閉路容量	No.	負荷名称	負荷容量	閉路容量	No.	負荷名称	負荷容量	閉路容量
LL-1	上トリア	18kVA	ELC2P 50AF/20AT	L-01	L-01	888kVA	HCCB3P 100AF/75AT	P-01	機		HCCB3P 225AF/125AT
LL-2	中トリア	170kVA	ELC2P 50AF/20AT	L-02	L-02	1484kVA	HCCB3P 100AF/100AT	P-02	L-02	308kVA	HCCB3P 100AF/75AT
LL-3	下トリア	130kVA	ELC2P 50AF/20AT	L-03	L-03	420.83kVA	HCCB3P 225AF/125AT	P-03	機	308kVA	HCCB3P 100AF/75AT
LL-4	スチ-ワトリア	0.1kVA	ELC2P 50AF/20AT	L-04	L-04	300kVA	HCCB3P 50AF/30AT	P-04	動物飼育	138kVA	HCCB3P 100AF/100AT
LL-5	スチ-ワトリア	0.2kVA	ELC2P 50AF/20AT	L-05	エヒキ		HCCB3P 50AF/30AT	P-05	機	11kVA	HCCB3P 100AF/100AT
LL-6	スチ-ワトリア	0.8kVA	ELC2P 50AF/20AT	L-06	機	1.270kVA	HCCB3P 50AF/30AT	P-11	機	155kVA	HCCB3P 100AF/100AT
				L-07	機		HCCB3P 225AF/125AT				
				L-08	機		HCCB3P 50AF/30AT				
				L-09	機		HCCB2P 50AF/20AT				
				L-10	機		HCCB2P 50AF/20AT				