

付録－ 1 横断歩道橋の各部材の名称と記号

工種		構造形式		材料		部材種別	
上部構造	SP	鈹桁橋	Gs	鋼	S	主桁	SPmg
		箱桁橋	Bs	コンクリート	C	横桁	SPcr
		トラス橋	Ts	その他	X	対傾構	SPcf
		アーチ橋	As			縦桁	SPst
		斜張橋	Cs			ゲルバー部	SPgb
		その他	Xs			垂直補剛材	SPvs
						床版	SPds
						添接板	SPpl
						地覆	SPwg
						横構	
						上横桁	SPlu
						下横桁	SPli
						主鋼トラス	
						上・下弦材	SPbt
						斜材・垂直材	SPdt
						橋門構	SPpt
						アーチ	
						アーチリブ	SPar
						補剛材	SPsa
						吊り材	SPha
						支柱	SPca
						橋門構	SPpa
						ラーメン	
						主構(桁)	SPrg
						主構(足)	SPrp
						斜張橋	
						斜材	SPsc
						塔柱	SPts
						塔部水平材	SPth
						塔部斜材	SPtd
						外ケーブル	SPco
						PC定着部	SPpa
						格点	SPpp
						コンクリート埋込部	SPem
						その他	SPsx

工種		構造形式		材料		部材種別		
下部構造	橋脚	SB	独立柱	Cp	鋼	S	柱部・壁部	SBbp
			T型・Y型	Tp	コンクリート	C	根巻きコンクリート	SBco
			壁式	Wp	その他	X	梁部	SBpb
			門型・ラーメン	Rp			隅角部・接合部	SBpc
			その他	Xp			その他	SBpx

工種		構造形式		材料		部材種別		
下部構造	橋台	SA	橋台	Aa	鋼	S	胸壁	SAap
			その他	Xa	コンクリート	C	縦壁	SAac
					その他	X	翼壁	SAaw
							その他	SAax

工種		構造形式		材料		部材種別		
下部構造	基礎	FP	基礎	Ff	鋼	S	フーチング	FPff
			その他	Xf	コンクリート	C	その他	FPfx
					その他	X		

工種		構造形式		材料		部材種別	
階段部	ST	鈹桁橋	Gs	鋼	S	主桁	STmg
		箱桁橋	Bs	コンクリート	C	橋台	STab
		その他	Xt	その他	X	地覆(階段)	STwg
						蹴上げ	STri
						踏み板	STtr
						上部構造との接合部	STjp
						斜路部	STsl
						その他	STtx

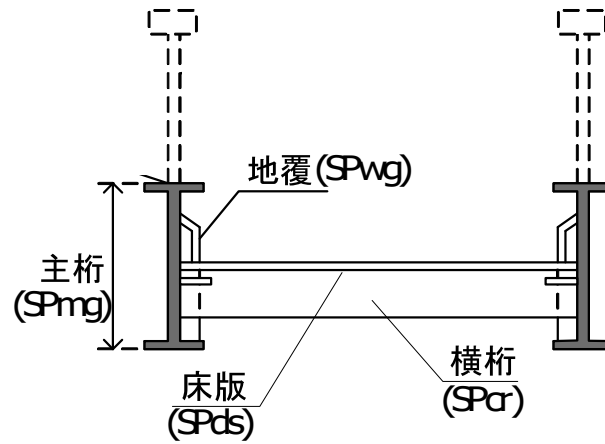
工種		構造形式		材料		部材種別	
支承部	BP	支承	Be	鋼	S	支承本体	BPsh
		その他	Xe	コンクリート	C	アンカーボルト	BPsa
				その他	X	沓座モルタル	BPsm
						台座コンクリート	BPsc
						その他	BPbx

工種		構造形式		材料		部材種別	
その他	E	落橋防止システム	Bs	鋼	S	落橋防止システム	Epr
		伸縮装置	E	ステンレス	SS	伸縮装置	Eej
		舗装	P	アルミ	AL	舗装	Epa
		高欄	R	ゴム	R	高欄	Ebr
		手すり	H	アスファルト	A	手すり	Eba
		防護柵	G	コンクリート	C	目隠し板	Ebb
		排水施設	D	薄層舗装	T	裾隠し板	Esb
		添架物	U	Asブロック	AB	落下物防止柵	Efe
				Coブロック	CB	排水受け	Ewpa
				タイル	TI	排水樋	Ews
				塩ビ	V	排水管	Ewpi
				FRP	FRP	照明施設	Eil
				ポリカーボネート	PC	道路標識	Esi
				その他	X	添架物	Eut
						その他	Epx

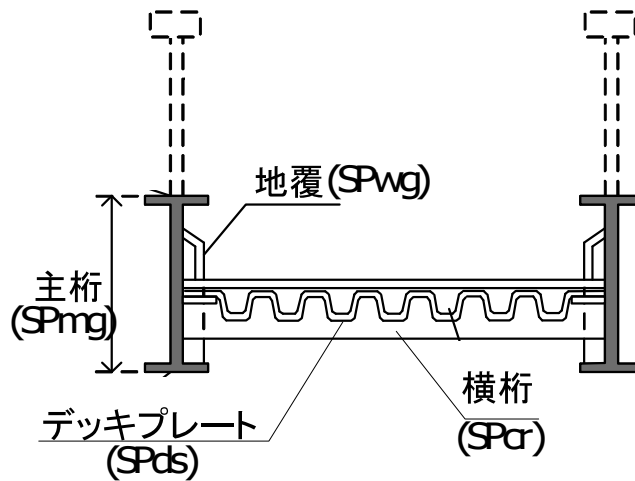
※この他、「橋梁定期点検要領 国土交通省道路局国道技術課」(平成31年3月)の付録-3「定期点検結果の記入要領」を参考とする。

横断歩道橋の代表的な各部材の名称を以下に示す。

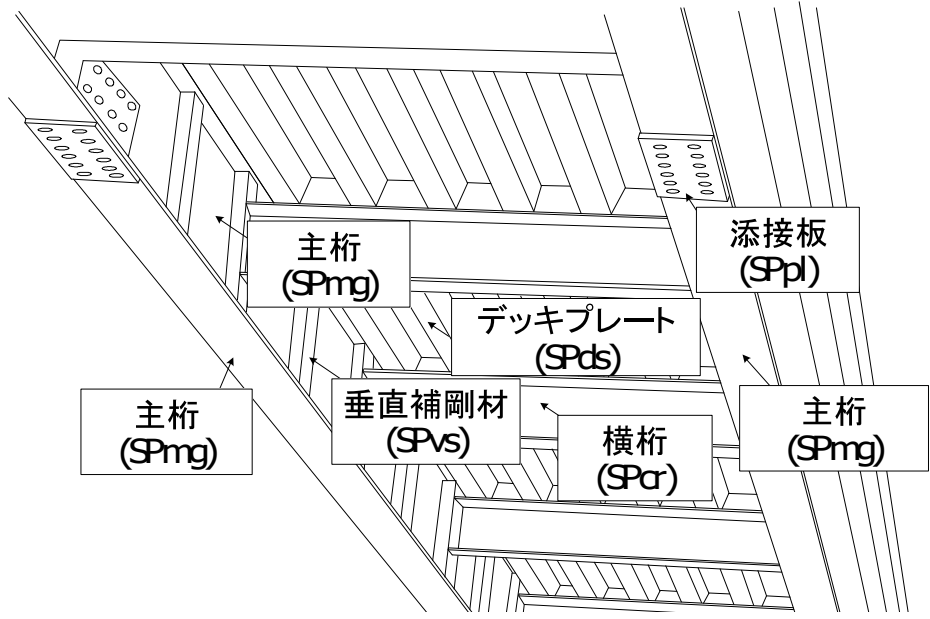
上部構造-鋼床版形式



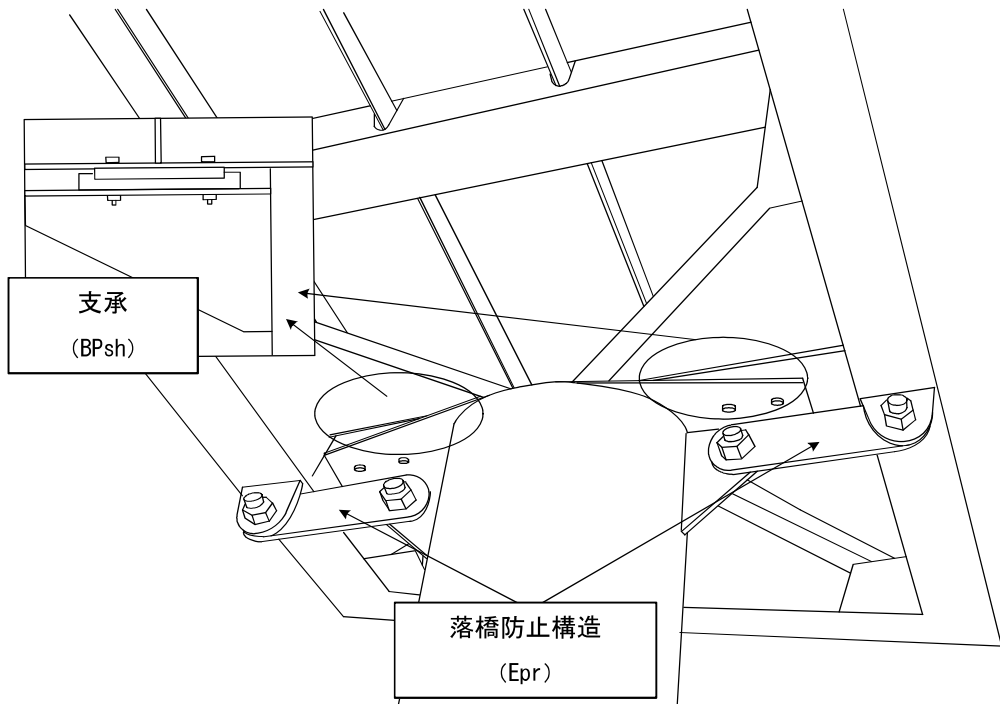
上部構造-デッキプレート形式①



上部構造-デッキプレート形式②

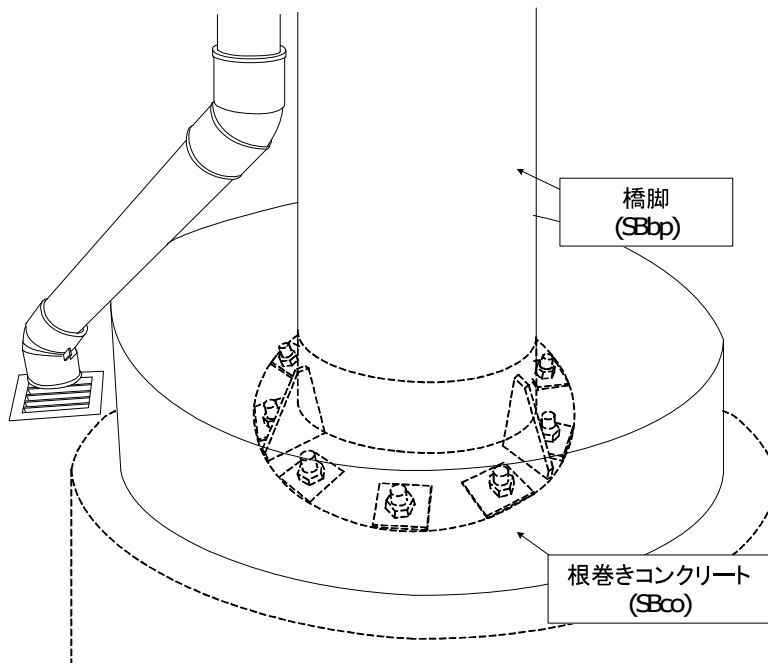


下部構造①

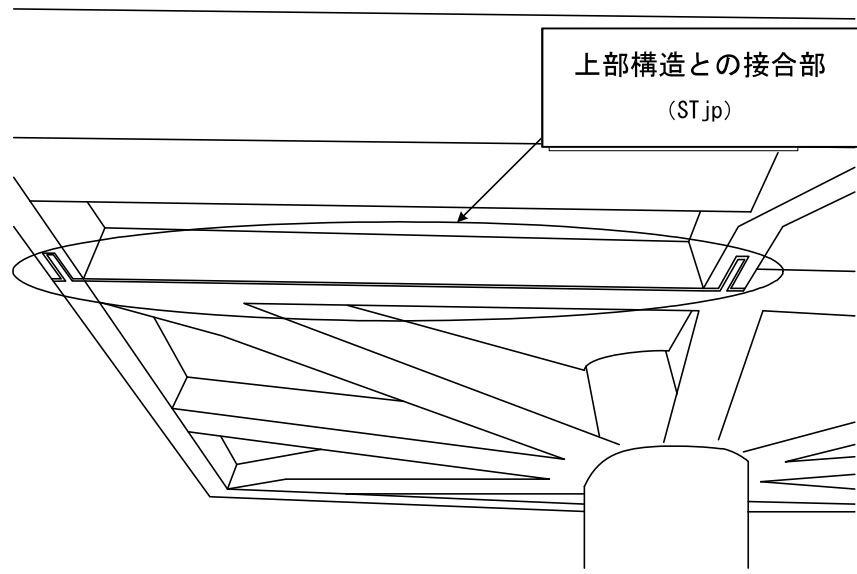


※ラーメン構造の場合を除く

下部構造②



階段部①



階段部②

