

開 発 行 為 の 手 引 き

令和6年4月

北九州市建築都市局開発指導課

TEL (093) 582-2644

◎改定の状況

■平成19年1月（作成）

「開発行為の手引き」作成

■平成19年11月（改定）

都市計画法改正に伴う改定（中心市街地の衰退状況の改善）

■平成28年3月（改定）

行政不服審査法の改正に伴う改定

- ・許可通知書関係様式の変更
- ・管理者基準等その他所要の変更

■令和3年1月（改訂）

都市計画法施行規則の一部改正に伴う開発許可制度運用指針の改正に伴う改訂

- ・様式の押印の見直し

■令和4年4月（改定）

都市計画法の改正に伴う改定（災害リスク重視の観点）

- ・管理者基準等の内容変更（時点修正）

■令和5年4月（改定）

・土質調査の方法、時期、結果及び施工管理計画等についての基準及び提出書類への記載事項等を追記

■令和6年4月（改定）

・技術的助言（国都計第44号令和5年6月19日付 都市計画法第33条第1項第12号の規定の運用について）に基づき、申請時に暴力団等でない旨の誓約書の提出を追加

- ・公園等の設置基準の変更

はじめに

本市では、昭和63年に都市計画法に基づく開発許可制度の円滑な運用のためのガイドラインとして、法令で規定された手続きや基準に本市独自の規定などを加えた「北九州市宅地開発要綱」を策定し、開発行為に一定のルールや水準を持たせ、開発者の協力のもと、公共施設などの整備促進を図り、快適な生活環境の形成を推進してきました。

しかし、平成12年に行われた地方分権改革により、開発許可事務は自治事務となり、市民に法令の定めのない義務を課し又は権利を制限する場合は条例に基づくこととされ、また、平成13年に行われた都市計画法の改正では、一部の技術基準について、地方公共団体が条例を定めることにより、強化や緩和を行うことが可能となり、地域に適した開発許可制度の運用ができるようになりました。

また、平成15年には、本市の都市計画に関する基本的な方針を示す「北九州市都市計画マスタープラン（全体構想）」が策定され、都市計画行政の一環をなす開発許可制度についても、同プランに示された都市計画の基本方針に合わせた運用を行うことが要請されることとなりました。

このような状況のなか、本市では、宅地開発要綱の見直しを進め、平成18年9月に「北九州市開発行為の許可等に関する条例」を制定するとともに、宅地開発要綱に代わるものとして、「開発行為の手引き」を取りまとめ、上記の条例が施行される平成19年1月1日より運用を開始してきました。

平成18年には、中心市街地の衰退状況を改善するために、まちづくり三法（都市計画法、中心市街地活性化法、大店立地法）の見直しが行われ、改正都市計画法が平成19年11月30日より施行されたことに伴い「開発行為の手引き」の改定を行いました。

令和2年には近年の激甚化、頻発化する災害を踏まえ、増大する災害リスクに的確に対応するために、開発規制について災害リスクを重視する観点から都市計画法の改正が行われ、令和4年4月1日に施行されること、管理者基準の時点修正が必要であること及び擁壁等「防災・安全施設」に関する基準を具体化する必要があることから今回、「開発行為の手引き」の改定を行います。

本手引きには、都市計画法や条例で規定された手続きや基準に加え、本市における法令の運用基準や、公共施設管理者が定める技術基準などを盛り込み、開発行為を行う方の指針となるように工夫しております。

安全で住みよい都市環境の形成のため、本市において開発行為を行う方におかれましては、本手引きに示された手続きや基準を遵守していただきますよう、ご理解とご協力をお願いいたします。

開 発 行 為 の 手 引 き

目 次

第1章 開発許可制度の趣旨	1
第2章 開発行為の許可	2
2-1 開発行為の許可	2
第3章 開発行為の定義	3
3-1 開発行為	3
3-2 建築物の建築	3
3-3 特定工作物	3
3-4 区画形質の変更	3
3-4-1 区画の変更	4
3-4-2 形の変更	5
3-4-3 質の変更	6
3-4-4 過去に面整備事業が行われた区域における判断基準	6
3-5 開発区域	7
3-5-1 物理的性状	7
3-5-2 土地の利用目的	7
3-5-3 開発時期	8
第4章 開発行為の手続	10
4-1 許可申請前の手続	18
4-1-1 都市計画マスタープランへの適合	19
4-1-2 事前協議	19
4-1-3 事前協議連絡会議	20
4-1-4 公共施設管理者の同意及び協議	20
4-1-5 地区計画等の協議	20
4-1-6 地元説明の実施	20
4-1-7 開発予告標識の掲示	21
4-1-8 問題、紛争への対応	21
4-1-9 他法令による手続	21
4-2 許可申請手続	22
4-2-1-1 申請図書	22
4-2-1-2 申請図書（国・県・市等）	23
4-2-2 申請図面	23
4-3 許可後の手続	27
4-3-1 許可標識の設置	27
4-3-2 工事着手の届出	27
4-3-3 緊急時の対応	27
4-3-4 防災措置の実施	27
4-3-5 変更許可申請の手続	27

4-3-6	変更許可に係る準用	28
4-3-7	軽微な変更の届出	28
4-3-8	一般の地位承継の届出	28
4-3-9	特定の地位承継の承認申請の手続	28
4-3-10	開発行為の廃止の届出	29
4-3-11	建築制限	29
4-3-12	完了検査	30
4-3-13	検査済証の交付	31
4-3-14	工事完了公告	31
4-3-15	公共施設の管理	31
4-3-16	公共施設の用に供する土地の帰属	31
第5章	開発許可の基準	34
5-1	開発許可の基準と適用	34
5-2	用途地域等への適合	35
5-3	公共空地の確保	35
5-3-1	人口計画	35
5-3-2	住区、街区の計画	35
5-3-3	予定建築物の敷地の規模	36
5-3-4	道路の計画	36
5-3-5	予定建築物等の敷地に接する道路	37
5-3-6	接続先道路	40
5-3-7	道路の構造	44
5-3-8	公園等の設置	51
5-3-9	公園等の構造	52
5-3-10	消防水利の配置	56
5-3-11	消防水利の構造	57
5-4	排水施設	59
5-4-1	排水施設の技術基準	59
5-4-2	排水施設の管理基準	65
5-5	給水施設	66
5-5-1	給水施設の基準	66
5-5-2	開発水道の帰属	71
5-6	地区計画等への適合	72
5-7	公益的施設	72
5-7-1	集会所用地	73
5-7-2	ごみ置場	74
5-7-3	駐車施設	74
5-8	防災、安全施設	75
5-8-1	軟弱地盤の措置	77
5-8-2	排水施設	77
5-8-3	切土	77
5-8-4	盛土	77
5-8-5	崖面の保護	78
5-8-6	小段の設置	80

5-8-7	擁壁の指定	80
5-8-8	擁壁の構造	80
5-8-9	擁壁の水抜穴	80
5-8-10	擁壁の基礎の段切り	80
5-8-11	軟弱地盤上の直接基礎	81
5-8-12	斜面上の擁壁	82
5-8-13	河川・水路沿いの擁壁	82
5-8-14	盛土上の擁壁	83
5-8-15	二段擁壁	83
5-8-16	擁壁上部に人工のり面を設ける場合	84
5-8-17	地盤の許容応力度の確認	85
5-8-18	コンクリート擁壁等の設計	85
5-8-19	コンクリート擁壁等施工上の注意事項	86
5-8-20	既製コンクリート擁壁の使用	87
5-8-21	練積擁壁	88
5-8-22	練積擁壁の土質の適用について	89
5-8-23	練積擁壁上部の盛土について	89
5-8-24	練積擁壁の施工上の注意	93
5-8-25	擁壁種別による使用判断について	93
5-8-26	擁壁の隅角部の補強方法及び伸縮継目の位置	95
5-8-27	その他	96
5-9	災害危険区域等の除外	97
5-10	樹木の保存、表土の保全	98
5-10-1	樹木の保存	98
5-10-2	表土の保全	98
5-11	緩衝帯	98
5-11-1	緩衝帯等の配置基準	99
5-12	輸送施設	99
5-13	申請者の資力・信用	99
5-14	工事施工者の能力	100
5-15	工事実施の妨げとなる権利者の同意	101
5-16	設計者の資格	102
5-16-1	1ha以上20ha未満の開発行為に関する工事	102
5-16-2	20ha以上の開発行為に関する工事	102
第6章 市街化調整区域内における行為		103
6-1	開発行為・建築行為・用途変更の許可	103
6-2	許可不要の開発行為・建築行為・用途変更	103
6-3	許可対象となる開発行為・建築行為・用途変更	103
6-4	開発審査会審査願申請手続	105
6-5	許可申請手続	105
第7章 その他		106
7-1	手数料	106
7-2	他の法令等との関係	107

第1章 開発許可制度の趣旨

都市における無秩序な市街化（スプロール）の弊害を除去し、都市住民に健康で文化的な生活を保障し、機能的な経済活動を確保するためには、総合的な土地利用計画を確立し、その実現を図ることが必要です。

このため、都市計画法では、一体の都市として整備、開発及び保全すべき区域を「都市計画区域」として指定し、そのうちでも、既に市街地を形成している区域及びおおむね10年以内に優先的かつ計画的に市街化を図るべき区域を「市街化区域」とし、当面市街化を抑制すべき区域を「市街化調整区域」として定め、この区域区分を基礎として、計画的な市街化を図ることとしています。

このような区域区分の制度を担保し、開発に対して所要施設の整備等、一定の水準を確保させることを目的として、都市計画区域における開発行為及び建築行為を許可に係らしめることとし、設けられたのが開発許可制度です。

【本書で使用する用語】

- 1) 法 : 都市計画法（昭和43年法律第100号）
- 2) 施行令 : 都市計画法施行令（昭和44年政令第158号）
- 3) 施行規則 : 都市計画法施行規則（昭和44年建設省令第49号）
- 4) 条例 : 北九州市開発行為の許可等に関する条例（平成18年条例第49号）
- 5) 規則 : 北九州市開発行為の許可等に関する規則（平成18年規則第106号）
- 6) 管理者基準 : 公共施設管理者等が定める技術基準
- 7) 管理者協議 : 公共施設管理者等と協議すべき事項

第2章 開発行為の許可

2-1 開発行為の許可（法第29条第1項、第2項）

本市の市域内において開発行為をしようとする者（以下「開発予定者」という。）は、あらかじめ市長の許可を受けなければなりません。ただし、次のいずれかに該当する場合には許可を要しません。

- (1) 市街化区域内において行う開発行為で、その規模が1,000㎡未満であるもの。
- (2) 市街化調整区域内において、農林漁業の用に供する一定の建築物又はこれらの業務を営む者の居住の用に供する建築物の建築を目的とするもの。
- (3) 駅舎その他の鉄道施設、図書館、公民館、変電所など、公益上必要な建築物の建築を目的とするもの。
- (4) 都市計画事業、土地区画整理事業、市街地再開発事業、住宅街区整備事業、防災街区整備事業の施行として行うもの。
- (5) 公有水面埋立法の免許を受けた埋立地であって、まだ竣功告示がないものにおいて行うもの。
- (6) 非常災害のため必要な応急措置として行うもの。
- (7) 通常の管理行為、軽易な行為その他の行為で次に定めるもの。
 - ア 仮設建築物の建築又は土木事業その他の事業に一時的に使用するための第一種特定工作物の建設を目的とするもの。
 - イ 車庫、物置その他これらに類する付属建築物の建築を目的とするもの。
 - ウ 建築物の増築又は特定工作物の増設で10㎡以内のもの。
 - エ 農林漁業用建築物若しくは公益的建築物以外の建築物の改築で用途の変更を伴わないもの。又は特定工作物の改築。
 - オ 前記エに掲げるもののほか、建築物の改築で10㎡以内のもの。
 - カ 市街化調整区域内居住者の日常生活上必要な物品の販売、加工、修理等を行う店舗等で延面積が50㎡以内（ただし業務用部分が過半であること）で、開発区域の面積が100㎡以内のものであり、市街化調整区域内の居住者が自ら営むもの。
- (8) 都市計画区域外において行う開発行為で、その規模が1ha未満であるもの。

注1 国・県・政令都市等が行う開発行為についても、開発許可権者との協議が必要な場合があります。許可対象表（P14～P15）を参考にして下さい。

注2 国・県・政令都市等が行う行為については、協議の成立をもって許可とみなします。

第3章 開発行為の定義

3-1 開発行為（法第4条第12項）

開発行為とは、主として建築物の建築又は特定工作物の建設をするために行う土地の区画形質の変更のことをいいます。

また、「菜園分譲」、「山林現況分譲」などと称して区画形質の変更を行うものについても、区画割、区画道路、販売価格等の状況を総合的に勘案し、建築目的と客観的に判断できるものであれば、開発行為に該当します。

3-2 建築物の建築（法第4条第10項）

建築物とは、建築基準法第2条第1号に定める建築物をいいます。また、建築とは、建築物を新築、増築、改築又は移転することをいいます。

3-3 特定工作物（法第4条第11項、施行令第1条第1項及び第2項）

特定工作物とは、周辺の地域の環境の悪化をもたらすおそれがある工作物（第一種特定工作物）又は大規模な工作物（第二種特定工作物）をいいます。

《第一種特定工作物》

- ・コンクリートプラント
- ・アスファルトプラント
- ・クラッシャープラント
- ・危険物の貯蔵又は処理に供する工作物

《第二種特定工作物》

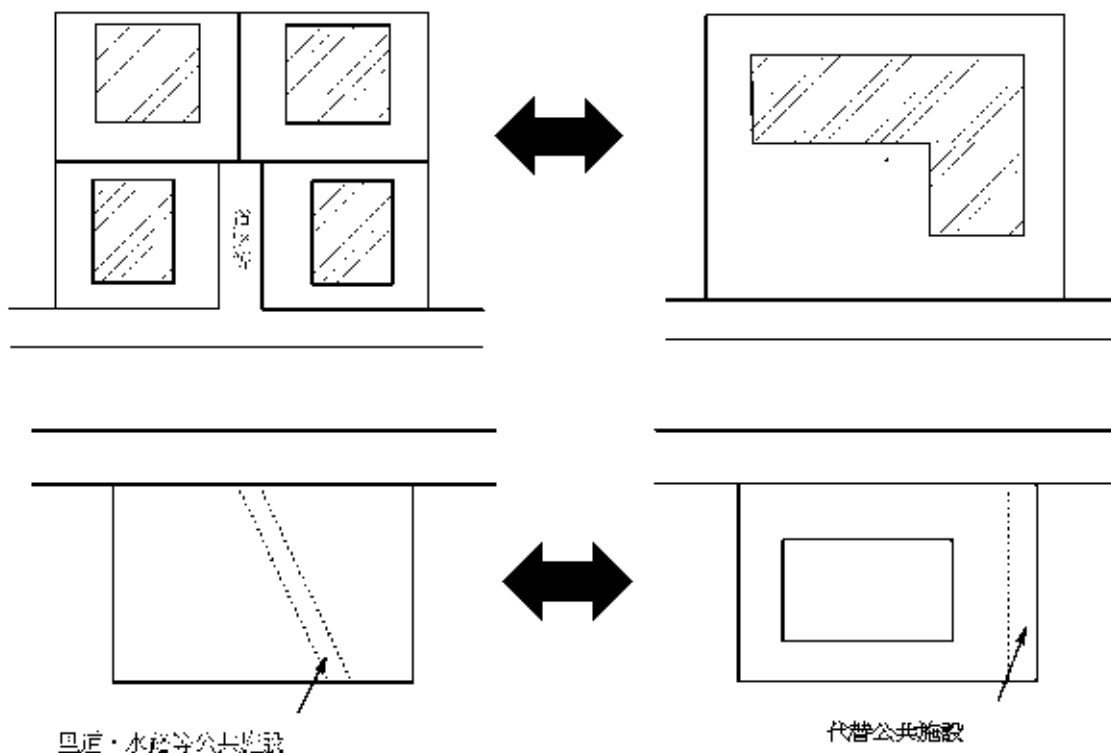
- ・ゴルフコース
- ・1 ha 以上の野球場、庭球場、陸上競技場、遊園地、動物園、観光植物園、その他の運動場・レジャー施設である工作物
- ・1 ha 以上の墓園

3-4 区画形質の変更

区画形質の変更とは、下記の「区画の変更」「形の変更」「質の変更」のいずれかに該当する場合をいいます。

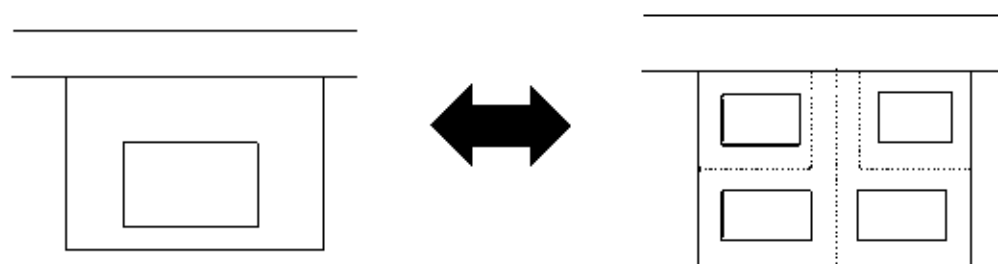
3-4-1 区画の変更

建築基準法上の道路、河川、里道、水路等の設置や交換により土地を分割したり統合したりする場合は、区画の変更となります。

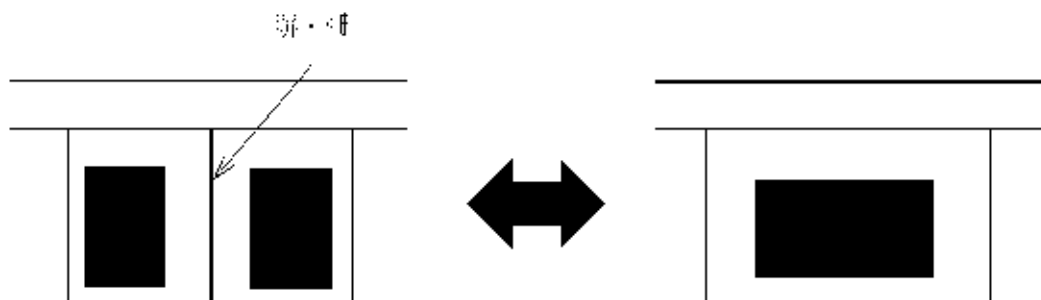


ただし、登記上の分筆や合筆による形式的な土地の分割又は統合、塀や柵の設置や除去により単に敷地を分割する行為や統合する行為、施設管理者が機能していないと判断した里道・水路などを関係法令の許認可を受けて廃止（私下げ）する行為などは、区画の変更に該当しません。

○分筆・合筆のみで建築区画を分割または統合する場合

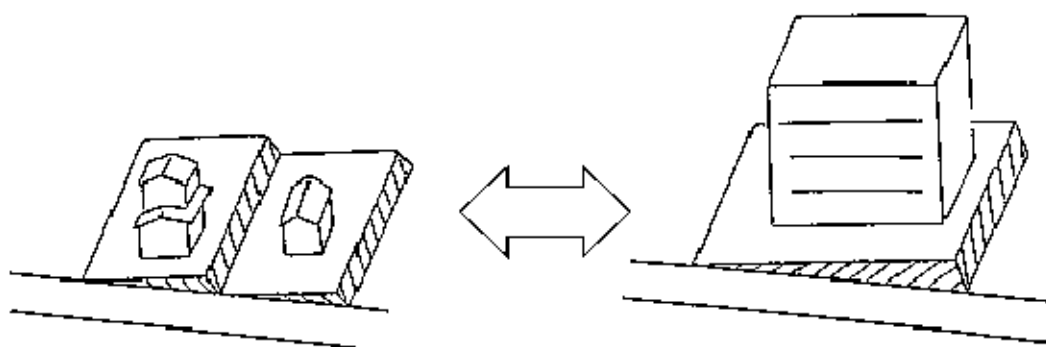


○塀や柵を撤去して区画を統合する場合



3-4-2 形の変更

一定規模以上の切土や盛土を伴う造成工事を行う場合は、形の変更となります。



【運用基準】

本市では、形の変更の判断基準を以下の取扱いとします。

(形の変更の判断基準)

分類	判断基準
市街化区域内	現況の地盤高と造成後の計画地盤高さを比較して、地盤の高さが、50cm以上変化する範囲が500㎡以上あるもの
市街化調整区域内	現況の地盤高と造成後の計画地盤高さを比較して、地盤の高さが、50cm以上変化する範囲が50㎡以上あるもの

なお、既に建築物の敷地として整備や利用がなされている土地における、建築物の建築自体と不可分な一体の工事と認められる基礎打ち、一時的な土地の掘削等は、形の変更に該当しません。

3-4-3 質の変更

宅地以外の土地を宅地とする場合は、質の変更となります。

【運用基準】

本市では、農地法に基づく農地転用手続きを行い、農地を宅地とする場合を質の変更として取り扱います。

(質の変更の判断基準)

分類	判断基準
市街化区域内	1,000㎡以上の農地転用を伴うもの
市街化調整区域内	農地転用を伴うもの

【留意事項】

無蓋の資材置き場や屋外駐車場として農地転用を行った後で、一定の期間が経過する前に宅地として利用する場合には、質の変更に該当する場合があります。

3-4-4 過去に面整備事業が行われた区域における判断基準

本市では、対象となる土地が、過去に土地区画整理事業等の面整備事業が行われた区域内に位置し、周辺に、現在の許可基準に適合する道路、公園、上下水道等の公共施設が既に整備されている場合には、「形の変更」と「質の変更」に該当する行為はないものとして取扱います。

ただし、この基準は、過去に面整備事業が行われた区域内であっても、周辺の公共施設の整備水準が現在の基準に適合していない土地や、過去の面整備事業の実施時に宅地としての利用を想定していなかった土地（緑地、調整池など）については適用されません。

【留意事項】

この基準の適用については、事前に、対象となる土地がこの基準を適用できる土地かどうかの判断が必要となります。このため、市街化区域内の1,000㎡以上の土地の区域で宅地造成の計画をする際には、必ず開発指導課に相談してください。

また、本基準の適用により、過去に面整備事業が行われた区域内において「区画の変更」がない宅地造成は、開発許可が不要となりますが、一定規模以上の擁壁を築造する場合には、建築基準法の確認、若しくは宅地造成等規制法の許可が必要となります。

3-5 開発区域（法第4条第13項）

開発区域とは、開発行為をする土地の区域をいいます。

【運用基準】

本市では、造成される土地の主たる利用目的が建築物の建築又は特定工作物の建設に係るものであって、以下の物理的性状、土地の利用目的、開発時期から総合的に判断して一体と認められる開発行為をする土地の区域を対象とします。

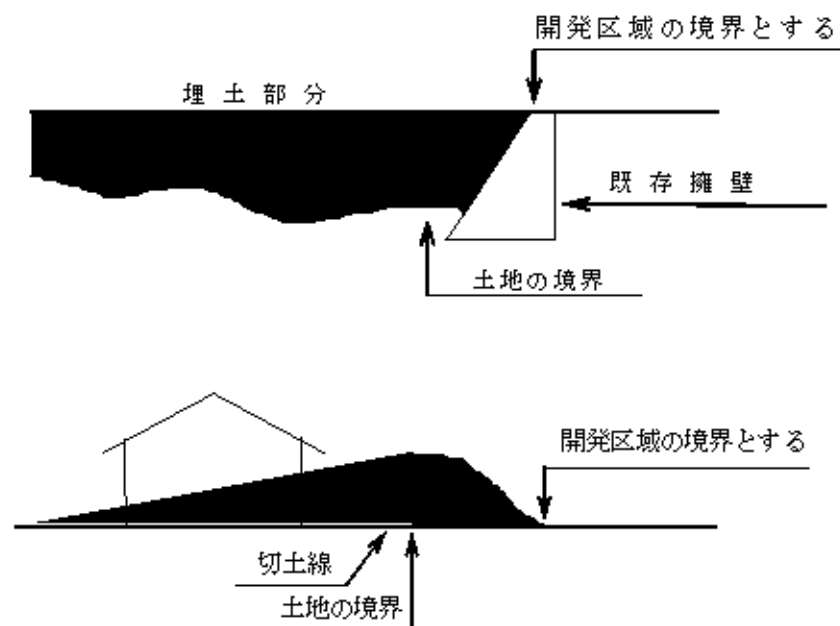
また、開発区域を工区に分けたいときは、原則として最終の工区に建築敷地を含み、分割することができます。

【留意事項】

工区分割で開発が完了した場合は、完了した範囲においては建築が可能となります。そのため工区分割にあたっては、建築確認申請、建築工事の施工及び公共施設設置等について支障がないか検討した上で、適切に計画する必要があります。

3-5-1 物理的性状

宅地の造成に関連して切土・盛土の行為を行う土地の区域は、原則、開発区域に含まれます。ただし、構造物等の施工のために一時的に掘削を行う土地の区域は含まれません。



3-5-2 土地の利用目的

隣接する土地の利用目的が用途上不可分（集合住宅・店舗と専用駐車場、工場と専用資材置場など）なものは、一つの開発区域として取り扱います。

なお、既設の建築物の敷地の拡張（建築物の増築に伴う拡張、駐車場の拡張など）に伴う開発行為については、次に示す開発時期との関係を考慮して開発区域を設定することとなります。

3-5-3 開発時期

(1) 同時に行われる開発行為

連たんした土地において同時に行われる開発行為については、原則一つの開発行為として取り扱います。

ただし、開発行為の関係者（地権者（過去2年以内に所有権移転が行われている場合は以前の所有者も対象となります。）工事施行者、設計者など）が異なり、かつ、土地利用の内容に関連性がない場合は、別の開発行為として取り扱います。

(2) 連続して行われる開発行為

連たんした土地において連続して行われる開発行為についても、施工時期が近接している場合は、一つの開発行為として取り扱います。

ここで、施工時期が近接している場合とは、前の開発行為が完了した後、2年以内に次の開発行為を行う場合とし、前の開発行為の完了の時点の捉え方は次のとおりとします。

- ア 前の開発行為が開発許可を受けたもの場合は、その開発行為の完了公告の日を開発行為の完了とします。
- イ 前の開発行為が開発許可を要しないもの場合は、開発行為の完了日を当該開発地に関する建築確認申請や不動産登記簿（所有権移転の経過）などを調査したうえ市長が判断します。

ただし、同時に行われる開発行為と同様に、開発行為の関係者が異なり、かつ、土地利用の内容に関連性がない場合は、別の開発行為として取り扱います。

【隣接する土地において連続して開発行為を行う場合の一体性の判断基準】

類型	開発時期 (2年以内)	開発申請者等 の同一性	工事施行者 の同一性	設計者の 同一性	開発行為の 一体性
1	○	○	○	○	○
2	○	○	○	×	○
3	○	○	×	○	○
4	○	×	○	○	○
5	○	○	×	×	○
6	○	×	×	○	×
7	○	×	○	×	×
8	○	×	×	×	×

※上表のほか、先行する開発行為で新設された道路等の公共施設と接続、共用するなど、公共施設の一体性についても判断基準とします。

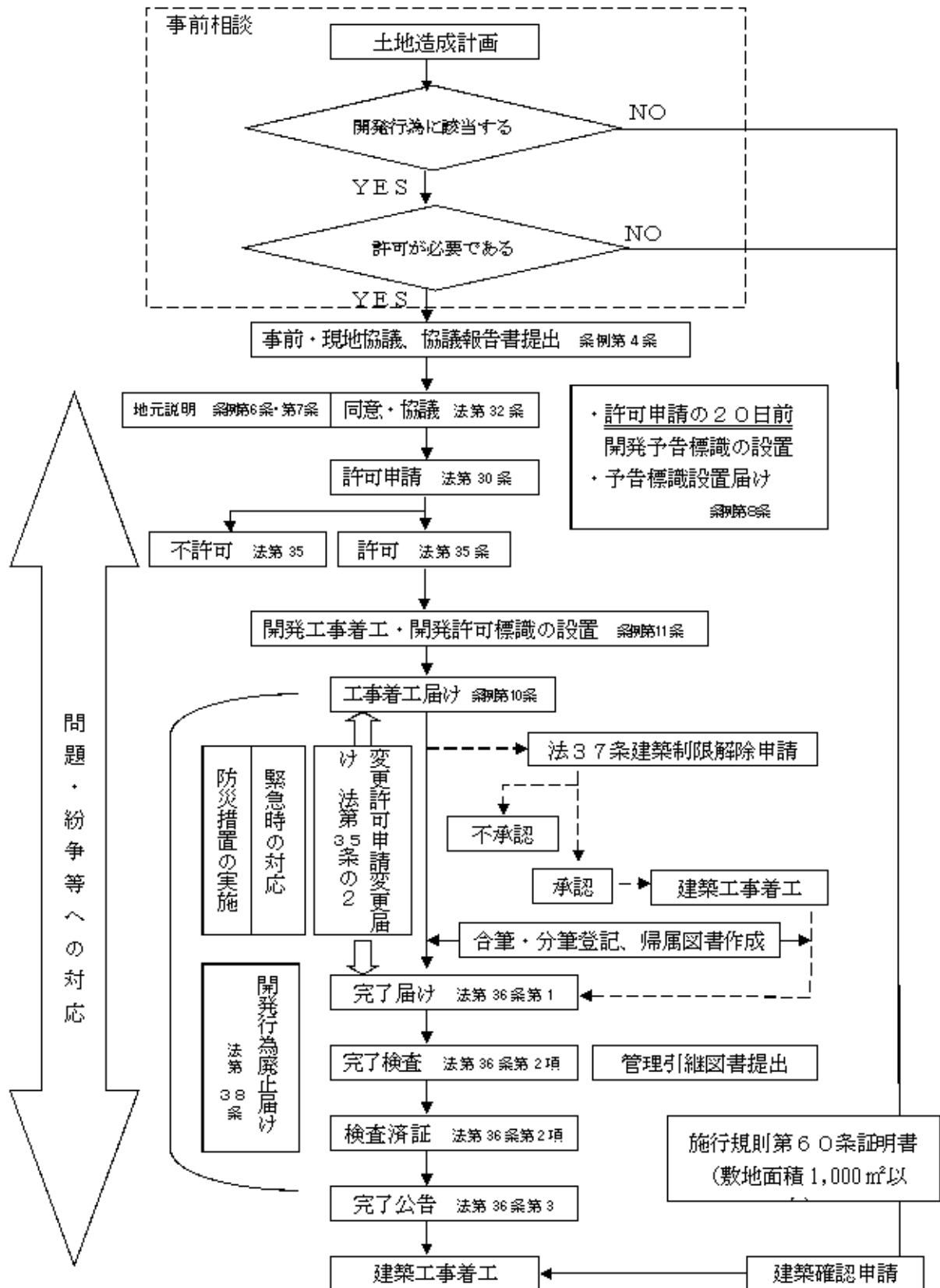
【留意事項】

開発行為では、開発区域の規模により必要となる公共施設の種類や水準が異なることから、連続する開発行為が一つの開発行為として取り扱われた場合、前の開発行為で整備した公共施設の再整備（道路の拡幅など）が必要となる可能性や、また、それができない場合には、後の開発行為ができなくなる（許可することができない）などの問題が発生することがあります。

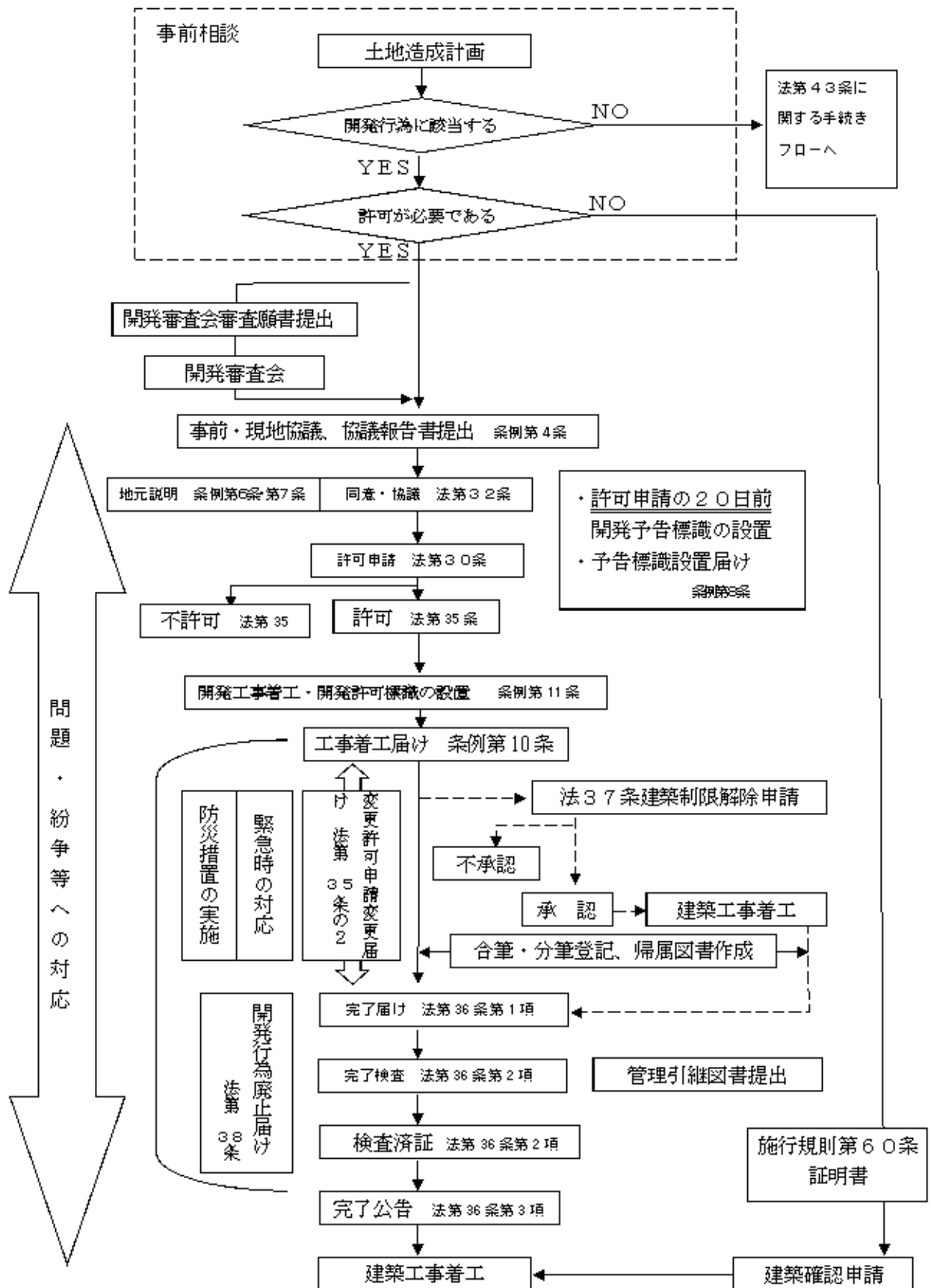
このため、まとまった土地において段階的に開発行為を行う可能性のある場合は、工事の手戻りなどを防ぐとともに、安全で快適なまちづくりがなされるよう、先行する造成行為が許可を要しない場合でも、事前に開発指導課にご相談ください。

第4章 開発行為の手続

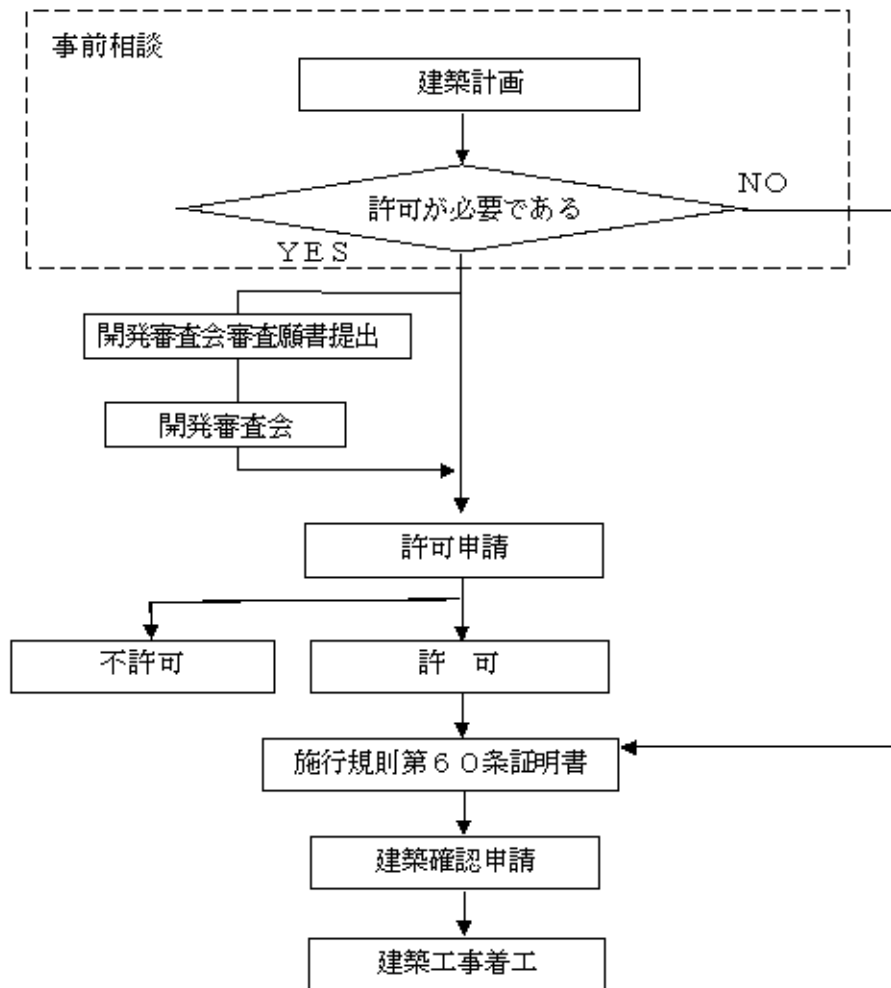
■都市計画法第29条に関する手続きフロー（市街化区域）



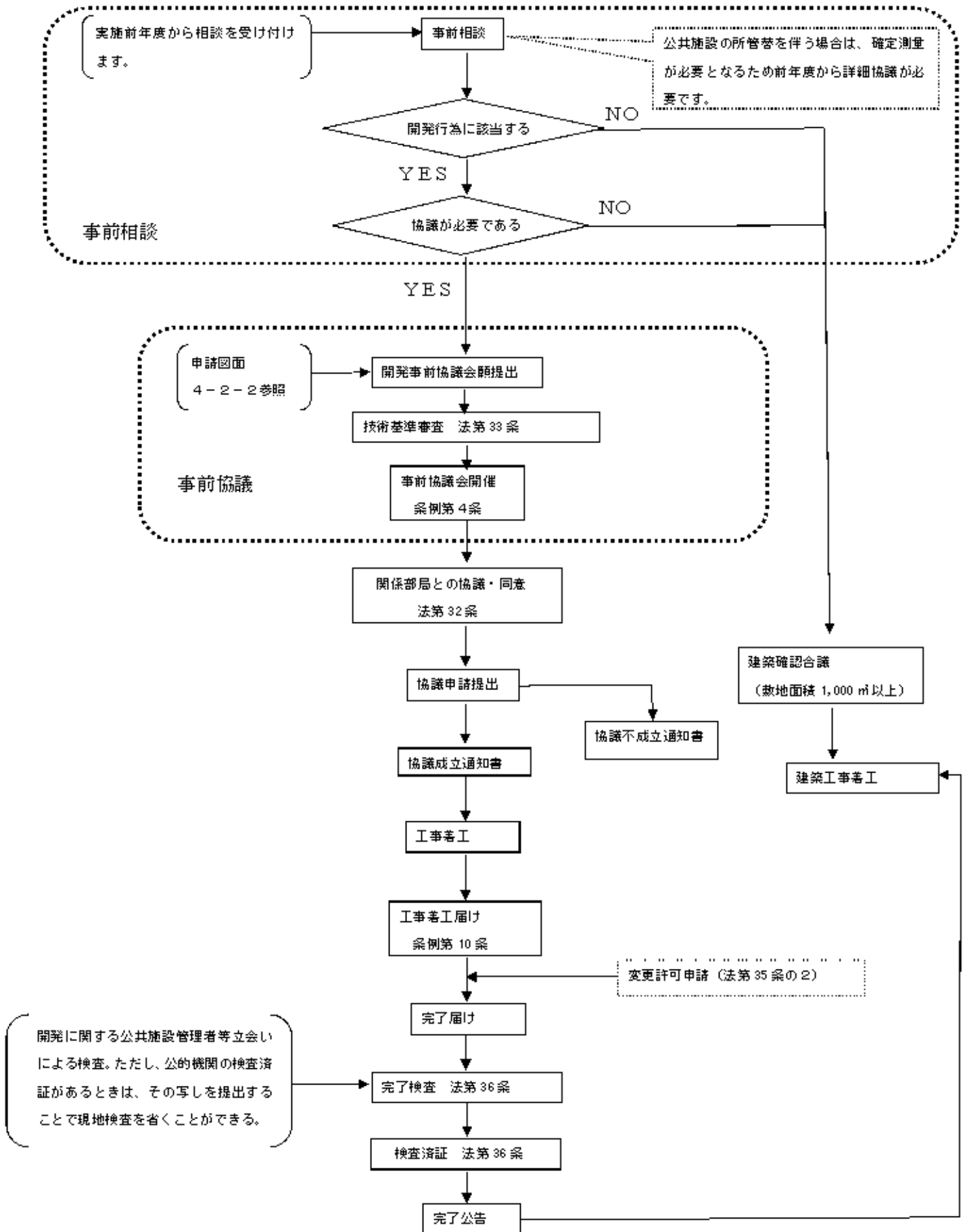
■都市計画法第29条に関する手続きフロー（市街化調整区域）



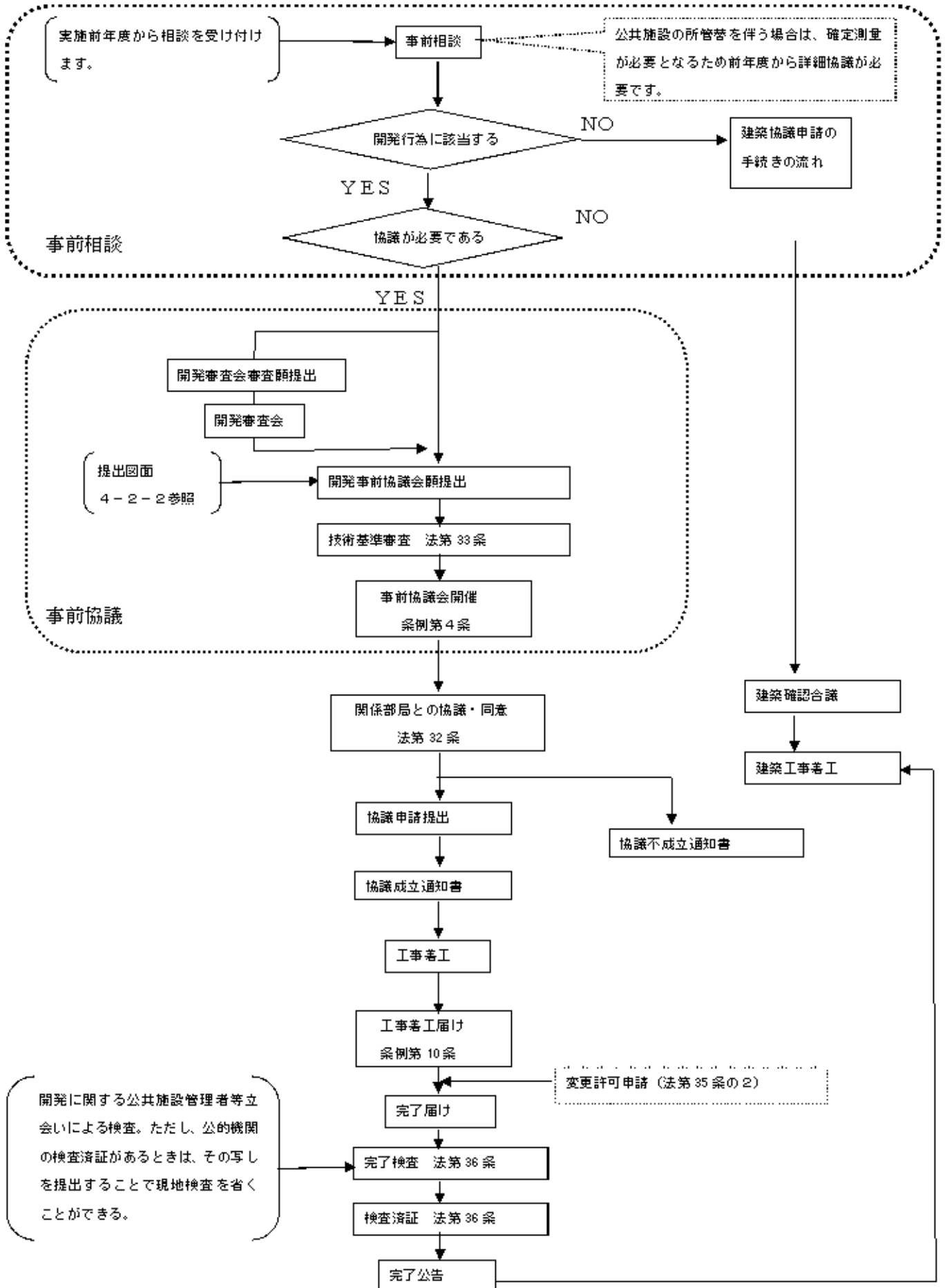
■都市計画法第43条に関する手続きフロー（市街化調整区域）



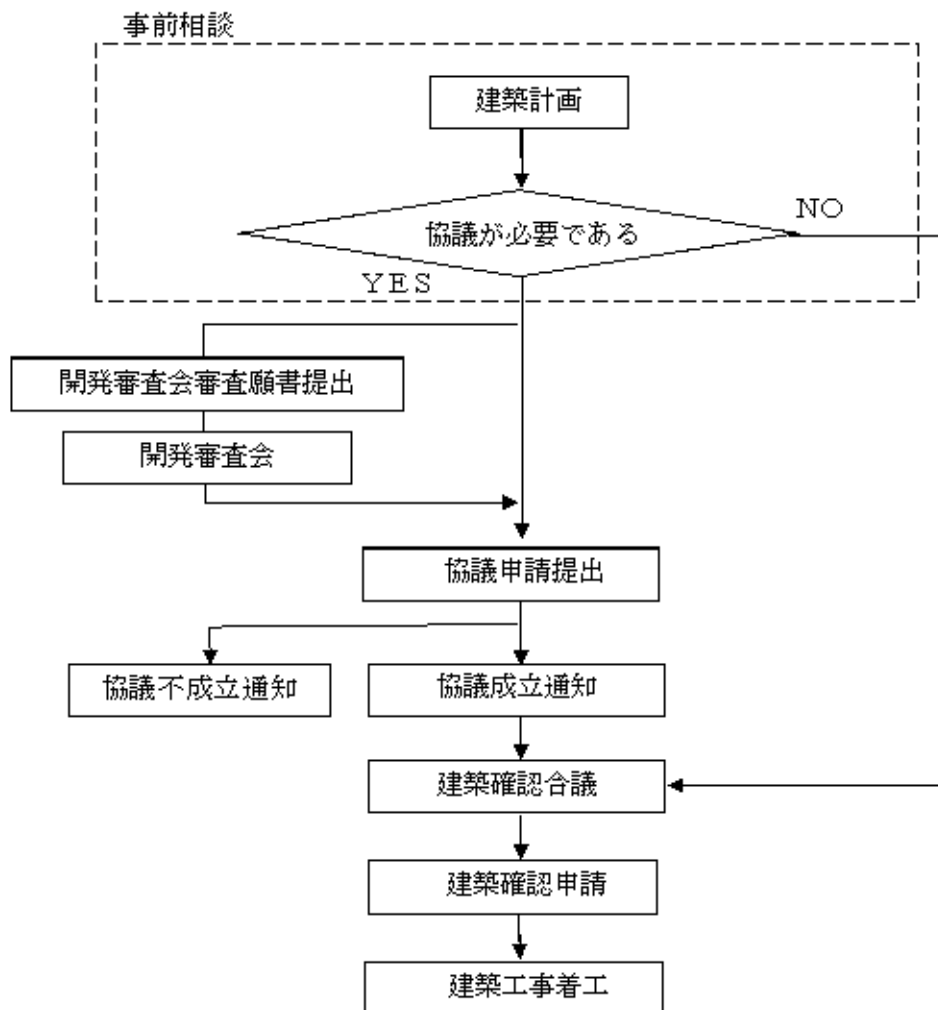
協議申請（国・県・市等）の手続きの流れ（市街化区域）



協議申請（国・県・市等）の手続きの流れ（市街化調整区域）



建築協議申請（国・県・市等）の手続きの流れ（市街化調整区域）



公共公益施設許可対象表

(市街化調整区域においては、開発行為のみでなく建築行為、用途変更を含みます。)

許可が必要なもの（政令第 21 条参照）

学校、社会福祉施設、更生保護施設及び病院等のための開発行為
庁舎(市役所)
公営住宅のための開発行為
公営競輪(競艇)場のための開発行為
公共団体が分譲目的で行う開発行為
市街化調整区域内の法改正前からの公営分譲地における建築行為

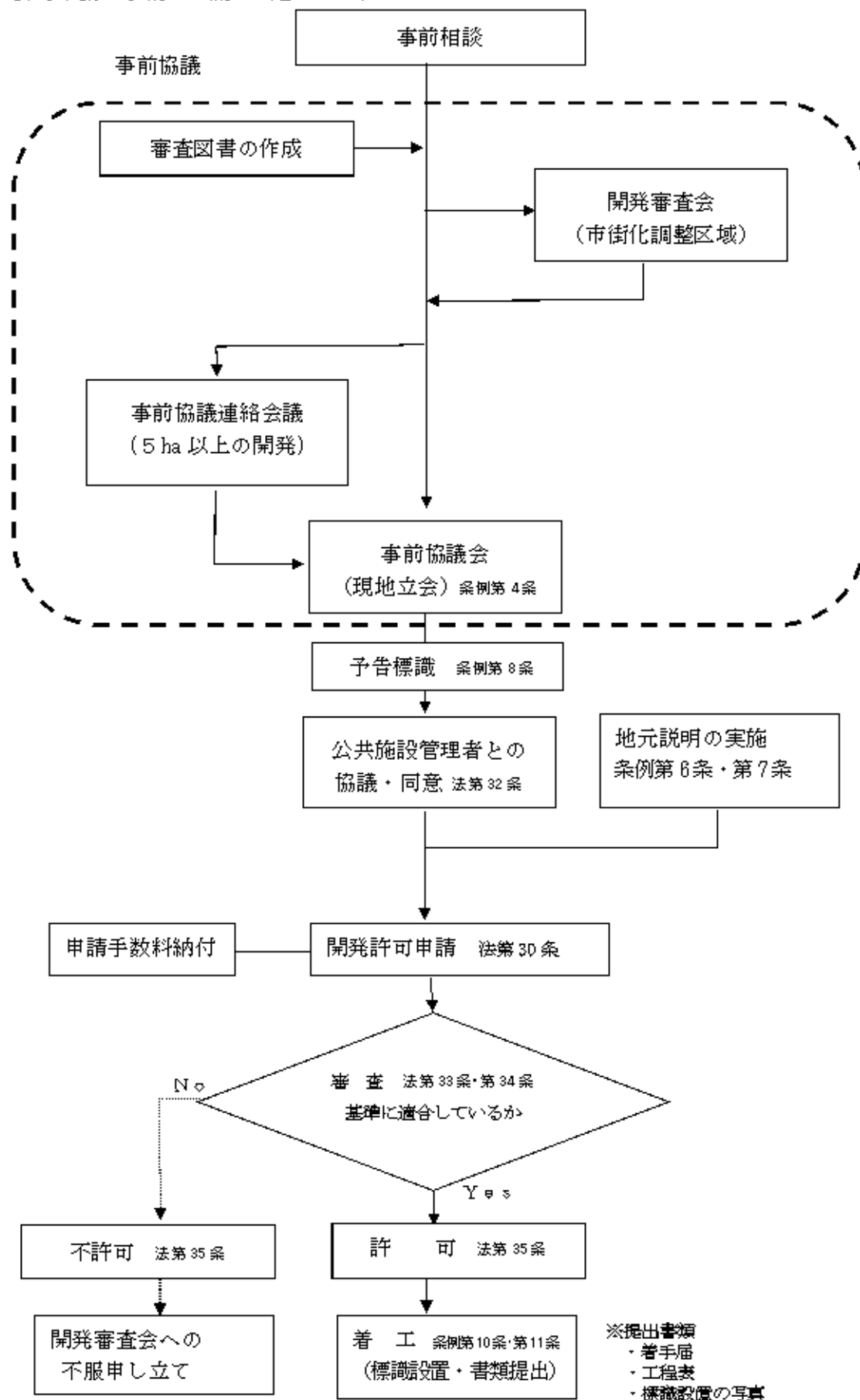
許可が不要なもの（政令第 21 条参照）

庁舎(区役所、区役所出張所)
市民センター
公営体育館のための開発行為
道路を構成する建築物のための開発行為
河川を構成する建築物のための開発行為
公園施設である建築物のための開発行為
鉄道及び索道の施設である建築物のための開発行為
石油パイプライン事業用施設である建築物のための開発行為
特別積合せ貨物運送の施設である建築物のための開発行為
港湾施設、漁港施設である建築物のための開発行為
海岸保全施設である建築物のための開発行為
飛行場内の機能確保又は利用者の利便確保に必要な建築物のための開発行為
公共の航空保安施設である建築物のための開発行為
気象等の観測又は通報施設である建築物のための開発行為
郵便事業株式会社が設置する「郵便の業務」の用に供する施設である建築物のための開発行為
認定電気通信業の施設である建築物のための開発行為
放送事業の施設である建築物のための開発行為
電気工作物を設置する施設である建築物又はガス工作物を設置する施設である建築物のための開発行為
水道施設又は工業用水道施設である建築物のための開発行為
公共下水道施設である建築物のための開発行為
水防の施設である建築物のための開発行為
図書館又は博物館の施設である建築物のための開発行為
公民館の施設である建築物のための開発行為
公共職業能力開発施設である建築物のための開発行為
許可が不要なもの（政令第 21 条参照）

職業能力開発総合大学のための開発行為
公共火葬場である建築物のための開発行為
と畜場、化製場又は死亡獣畜取扱場である建築物のための開発行為
公衆便所、し尿処理施設、ごみ処理施設又は浄化槽である建築物のための開発行為
市場の施設である建築物のための開発行為
自然公園の公園事業により建築される建築物のための開発行為
住宅地区改良事業により建築される建築物のための開発行為
原子力研究開発の施設である建築物のための開発行為
水資源開発施設である建築物のための開発行為
宇宙航空研究開発の施設である建築物のための開発行為
新エネルギー・産業技術総合開発の施設である建築物のための開発行為
石油代替エネルギーの開発及び導入の促進の施設である建築物のための開発行為

4-1 許可申請前の手続

■許可申請の手続きの流れ（着工まで）



4-1-1 都市計画マスタープランへの適合（条例第3条）

開発行為を行う場合、計画の内容が、法第18条の2第1項の規定により市が定める「都市計画に関する基本的な方針（都市計画マスタープラン）」に適合するように努めなければなりません。

4-1-2 事前協議（条例第4条）

開発許可に関する手続きの円滑化や迅速化を図るため、法第32条の協議に先立ち開発行為の内容（土地利用計画、公共施設計画など）について、市長と協議しなければなりません。

- (1) 協議にあたっては、事前協議書（様式第3号）に許可申請図面（P22～24）を添付し、市長に提出してください。
- (2) 事前協議書が提出された場合、市長は、その内容について指導・助言を行うとともに、当該開発行為に係る公共施設管理者等を現場に一堂に集めて、指導・助言を受ける現地協議を行います。

ただし、公共施設の整備を伴わない開発行為については、現地協議を省略し、開発指導課による現地調査のみを行う場合があります。

なお、市長が公共施設管理者等に現地協議の実施通知を行う際に、開発者は必要な図面を配布するとともに、計画概要の説明を行ってください。

- (3) 現地協議が終了した後は、速やかに同協議における指導・助言等の内容を記載した事前協議報告書（様式第4号）・災害危険区域等についての確認用チェックリストを市長に提出してください。

（現地協議の通知先一覧）

通知先	摘 要
市民文化スポーツ局 戸籍住民課	・全て通知
各区役所 まちづくり整備課（管理係） （工務係）	・全て通知 ・全て通知 北九州市に譲渡された里道、水路等
建設局 緑政課	面積 3,000㎡以上、風致地区、緑地保全地区、街路緑樹
上下水道局 下水道計画課	・1ha以上
建設局 管理課 道路維持課 水環境課	・5ha以上 ・5ha以上 ・1ha以上 防災調整池等
上下水道局 各工事事務所 管理課（給水係）	・全て通知
建築都市局 都市計画課（計画調整係） （土地利用係）	・市街化区域 2,000㎡以上、市街化調整区域 5,000㎡以上 ・1ha以上
建築都市局 建築審査課	・全て通知
住宅計画課	・住宅系
消防局 警防課	・全て通知
各区消防署 予防課	・全て通知
市民文化スポーツ局 文化企画課	・全て通知
教育委員会 企画課	・10戸以上
財政局 財産活用推進課	・集会所の建築を行い、土地を帰属する場合
産業経済局 農林課	・開発区域内、又は近接して農道、農業用水路、井堰、ため池又は林道などがある場合
各農業委員会事務局	・開発区域内、又は近接して農地、農業用水路、又はため池などがある場合
環境局 環境監視課	・全て通知
環境局 各環境センター	・ごみ置場を設置する場合
福岡県 北九州県土整備事務所	・県管理の土地（北九州市に譲渡されていない里道、水路等）がある場合
その他関係部局	・必要に応じて適宜通知

4-1-3 事前協議連絡会議

開発区域の面積が5haを超えるもので、本市の進める各種施策への影響が大きいと思われる開発については、市の内部で指導や助言の方針を調整するために、事前協議に先立ち、関係部署で構成する「事前協議連絡会議」を開催しています。

事前協議連絡会議は、行政内部の会議ですが、会議を開催する場合、申請者に資料の作成や会議での計画概要の説明などをお願いすることがあります。

4-1-4 公共施設管理者の同意及び協議（法第32条）

開発行為又は開発行為に関する工事が既存の公共施設（道路、公園、上下水道、河川、水路等）に係る場合には、当該公共施設の管理者と協議し、同意を得なければなりません。

また、開発行為又は開発行為に関する工事により設置される公共施設がある場合は、管理することとなる者との協議をしなければなりません。

許可申請時には、各管理者との同意事項を記した公共施設管理者同意書（様式第8号）又は協議の経過を示す公共施設管理者協議書（様式第9号）を提出するものとします。

4-1-5 地区計画等の協議（条例第5条）

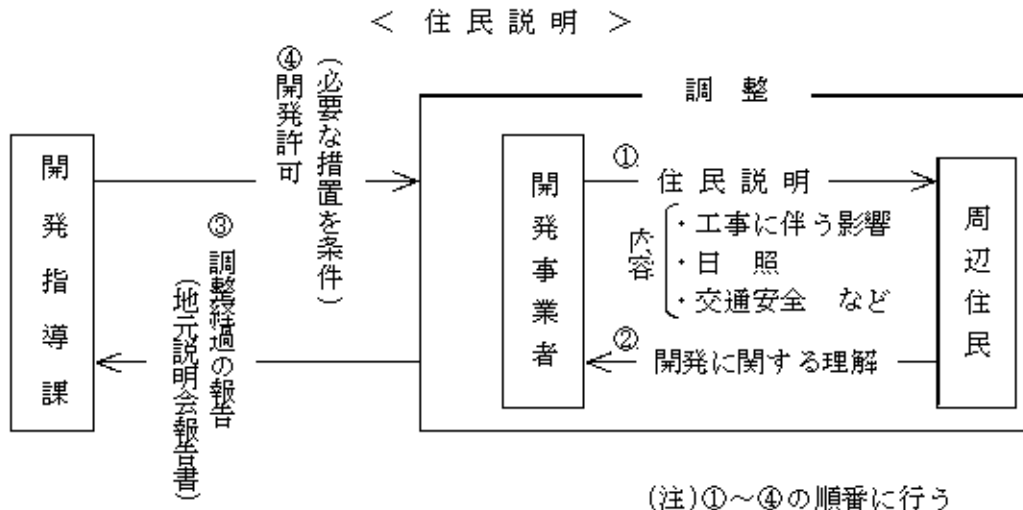
主として住宅の建築を目的とした開発行為で開発区域の面積が1ha以上のものにおいては、将来にわたり快適な生活環境を保持する観点から、地区計画の策定、緑地協定又は建築協定の締結について所管課と協議しなければなりません。

4-1-6 地元説明の実施（条例第6条、第7条）

開発予定者は、開発許可の申請を行う前までに、開発区域の周辺住民（開発区域に隣接する土地・建物の所有者を含む）に対し、開発区域の位置、工事の施工方法及び工期、建築物の用途及び構造、公共施設の配置その他必要な事項について説明をしなければなりません。

また、周辺住民へ説明をした場合は、説明した内容及び周辺住民の意見等を地元説明報告書（様式第5号）により開発指導課に報告しなければなりません。

ただし、市街化調整区域内で行う、開発面積1,000㎡未満の開発行為については、この限りではありません。



4-1-7 開発予告標識の掲示 (条例第8条)

開発予定者は、開発許可の申請をしようとする日の20日前までに、当該開発行為の計画の概要を記載した開発予告標識(様式第1号)を開発区域内の見やすい場所に設置するとともに、標識を設置した場合は、速やかにその旨を開発予告標識設置届出書(様式第6号)により市長に報告しなければなりません。

なお、標識の設置期間は、開発行為に関する工事に着手する日までとします。

4-1-8 問題、紛争への対応 (条例第16条)

開発予定者及び、開発許可を受けたもの(以下「開発者」という。)は、開発行為に起因する問題、紛争等が生じたとき、又は生ずるおそれがあるときは、速やかに、当該問題、紛争等の内容について問題等発生報告書(様式第26号)により市長に報告するとともに、その解決に努めなければなりません。

4-1-9 他法令による手続

他法令の許可等がある場合は、原則、同時許可となります。開発行為許可申請書には、他法令の申請状況を記載してください。

(例)

- ・ 土壌汚染対策法(届出等)
- ・ 農地法
- ・ 森林法
- ・ 福岡県土砂埋立て等による災害の発生の防止に関する条例 など

※例示は参考を示したもので、開発行為の内容に応じて関係する法令に適切に対応してください。

	書類名	様式	備考
	6. 官民境界査定証明書		※5m以上の盛土(5-8-4注釈に該当する場合)及び5m以上の擁壁(5-8-25参照)、新しく大規模盛土を行う場合等についてはボーリング調査を必要とします。
	7. 施工管理計画書		※5-8-25参照
	8. 開発区域現状と過去の比較写真		※航空写真等。

4-2-1-2 申請図書(国・県・市等)

	書類名	様式	備考
1	開発行為協議申出書(法第34条の2)	様式第12号	
2	設計説明書(協議申出用)	様式第57号	
3	公共施設管理者同意書	様式第8号	開発に係る公共施設ごとに同意を得たことを証するもの
4	公共施設管理者協議書	様式第9号	開発工事により設置される公共施設ごとに協議の経過を示すもの
5	開発区域の現況写真	—	撮影方向、場所、撮影年月日を表示
6	その他の書類	—	安定計算書・水利計算書・土質試験結果等必要に応じて別途指示します。

4-2-2 申請図面

	図面	縮尺	表示すべき事項
1	位置図	1/2,500~ 1/10,000	・方位 ・開発位置
2	区域図	1/2,500 (北九州市地形図)	・方位 ・開発区域(赤書)
3	字図		・方位 ・開発区域及び隣接地の地番、地目、所有者の住所及び氏名
4	開発区域求積図	1/500以上	(座標法による)
5	公共施設等求積図	1/500以上	(座標法による)

6	<p>現況図</p> <p>1/500以上</p>	<ul style="list-style-type: none"> ・ 方位 ・ 開発区域境界（赤書） ・ 地形（等高線は2 m） ・ 区域内及び周辺の公共、公益的施設 ・ 保全すべき樹木の集団（1 ha以上） ・ 切盛土する部分の表土の状況 ・ 接続先道路の路線名と有効幅員 ・ その他の敷地に接する道路の有効幅員
7	<p>土地利用計画図</p> <p>※竣工時には、A3判縮小サイズを別に一部提出してください。</p> <p>1/500以上</p>	<ul style="list-style-type: none"> ・ 方位 ・ 開発区域境界（赤書） ・ 公園、緑地、広場の位置、面積、出入口及びさく又はへの位置 ・ 開発区域内外の道路の位置、形状及び幅員 ・ 排水施設の位置、形状及び水の流れの方向 ・ 都市計画施設又は地区計画に定められた施設の位置、形状及び名称 ・ 消防水利の位置及び形状 ・ 防災調節池の位置及び形状（多目的利用の場合にあっては専用部分と多目的利用部分の区分） ・ 河川、その他公共施設の位置及び形状 ・ 予定建築物の形状及び面積 ・ 予定建築物の用途 ・ 公益的施設の敷地の位置、形状、名称及び面積 ・ 樹木集団の位置 ・ 緩衝帯の位置、形状及び幅員 ・ 法面（がけを含む）の位置及び形状 ・ 擁壁の位置及び種類、地盤支持力の確認位置及び必要支持力 <p>※竣工図には、地盤支持力の確認結果を記載</p>
8	<p>造成計画平面図</p> <p>1/200 ～ 1/500</p>	<ul style="list-style-type: none"> ・ 方位 ・ 開発区域境界（赤書） ・ 切土又は盛土する土地の部分（色分け） ・ がけ、擁壁等構造物の位置及び形状 ・ 道路の中心線、延長、幅員、勾配及び交差点の計画高 ・ 防災調節池の位置及び形状 ・ 予定建築物の敷地の形状及び計画高 ・ 縦横断線の位置

9	造成計画断面図 1/200以上	<ul style="list-style-type: none"> ・切土又は盛土する前後の地盤面 ・開発区域境界 ・計画地盤高
10	排水施設計画平面図 (排水施設系統図 S = 1/2,500) 1/200 ~ 排水流域流量計算図 1/500 (必要に応じて提出する) 公共下水道図面 はA1判サイズ とする	<ul style="list-style-type: none"> ・方位 ・開発区域境界 (赤書) ・排水区域境界 ・防災調節池の位置及び形状 ・都市計画に定められた排水施設の位置、形状及び名称 ・道路側溝その他の排水施設の位置、形状及び種類 ・排水管の勾配及び管径 ・入孔の位置及び入孔間距離 ・水の流れの方向 ・吐口の位置 ・放流先河川又は水路の名称、位置及び形状 ・予定建築物の敷地の形状及び計画高 ・道路、公園、その他公共施設の敷地の計画高 ・法面 (がけを含む) 又は擁壁の位置及び形状
11	排水施設縦断面図 H = 1/500 V = 1/100	<ul style="list-style-type: none"> ・測点 ・勾配 ・マンホール間距離 ・地盤高 (在来地盤高、計画地盤高) ・管底高 ・追加距離 ・土被り ・流入管きよとの関係 ・計画管きよの埋設位置 ・放流水面の最高、最低並びに平水位 (m) ・河川の横断箇所河床高及び平水位 (m) ・管きよ断面寸法 (cm) ・管きよ延長 (m)
12	給水施設計画平面図 (自己用住宅は不要) 1/200 ~ 1/500	<ul style="list-style-type: none"> ・方位 ・開発区域境界 (赤書) ・給水施設の位置、形状、内のり寸法 ・取水方法 ・消火栓の位置 ・予定建築物等の敷地の形状

13	がけ、擁壁の断面図 1/10~1/50	<ul style="list-style-type: none"> ・がけの高さ、勾配及び土質、切土、盛土する前の地盤面並びにがけ面保護の方法 ・擁壁の寸法及び勾配、材料、基礎杭の位置、材料及び寸法、鉄筋の位置及び径 ・擁壁の基礎地盤の土質、必要地盤支持力とその確認方法、及び地盤支持力が不足する場合の対応方法 ・擁壁背面土の内部摩擦角とその確認方法及び不足する場合の対応方法 ※竣工図には、地盤支持力及び背面土の内部摩擦角の確認結果を記載
14	擁壁の展開図 1/100	<ul style="list-style-type: none"> ・擁壁の高さ、延長、水抜及び目地の位置 ・基礎の形状、根入れの深さ ・隅角部の補強の位置 ・地盤改良の方法、位置、深さ、幅、配合量等
15	構造図 1/10~1/50	<ul style="list-style-type: none"> ・道路施設構造図 ・防火水槽構造図 ・污水处理施設構造図
〈注 意〉 1 図面には、作成者の氏名、図面の作成年月日を記入すること。 2 開発区域を工区に分けたときは、原則として最終工区に建築敷地を含み、その工区を区域図・求積図・土地利用計画図・造成計画平面図に明示すること。(3-5再掲)		

【参考：標準処理期間】

本市では、行政手続法の規定を受け、平成6年10月1日より標準処理期間に関する基準を設けています。

許 認 可 等 窓 口 事 務 名	標準処理期間
開発行為の許可 (5 h a未満)	30日
開発行為の許可 (5 h a以上)	45日
開発行為の変更許可	30日
建築制限解除の承認	15日
予定建築物等以外の建築等の許可	30日
開発許可を受けた土地以外の土地における建築物等の許可	30日
市街化調整区域内における建築許可不要宅地の確認	15日
開発許可を受けた地位の承継の承認	20日
住宅地造成事業の事業計画等の変更認可	30日
宅地造成に関する工事の許可	30日
宅地造成に関する工事の完了検査	20日
租税特別措置法に基づく優良宅地の認定	20日
租税特別措置法に基づく優良宅地の証明	10日
許可申請手数料の減免	7日

4-3 許可後の手続

4-3-1 許可標識の設置（条例第11条）

開発者は、開発行為に関する工事に着手した日から当該工事の完了の公告の日までの間、当該開発行為の概要を記載した開発許可標識（様式第2号）を開発区域内の見やすい場所に設置しなければなりません。

また、開発者は、前項に規定する期間、当該開発行為を行う現場に設計図を備えておかなければなりません。

4-3-2 工事着手の届出（条例第10条）

開発者は、開発行為に関する工事に着手した場合、工事着手届出書（様式第13号）に次の図書を添付して市長に提出しなければなりません。

- (1) 工事工程表
- (2) 開発許可標識設置の写真
- (3) 緊急時の体制及び対応に関する書面（都市計画法第79条の規定に基づく条件）
- (4) 防災計画書（必要に応じて）

4-3-3 緊急時の対応（条例第14条）

開発者は、開発行為に関する工事の施工に伴い災害が発生し、又は発生するおそれが生じたときは、直ちに必要な応急処置を講じなければなりません。

また、開発者は、応急処置を講じたときは、直ちに応急処置報告書（様式第24号）にその災害の状況及び当該応急処置の内容を示した図面を添付して市長に報告しなければなりません。

4-3-4 防災措置の実施（条例第15条）

開発者は、開発行為を廃止し、又は休止しようとするときは、既に施工された工事によって災害又は事故が発生し、周辺住民に対し被害を及ぼすことのないよう、必要な防災措置を講じなければなりません。

また、開発者は、防災措置を講じたときは、速やかに防災措置報告書（様式第25号）に当該防災措置の内容を示した図面を添付して市長に報告しなければなりません。

4-3-5 変更許可申請の手続（法第35条の2）

開発許可を受けた開発行為を変更しようとする者は、変更部分を赤書きした開発行為変更許可申請書（様式第14号）に次の図書を添付して市長に提出しなければなりません。

- (1) 変更に係る図書（設計図についても変更部分を赤書きし、申請図面一式を提出すること。）

4-3-6 変更許可に係る準用（条例第9条）

「4-1-2 事前協議」、「4-1-5 地区計画等の協議」、「4-1-6 地元説明の実施」については、変更許可の際にも必要となります。ただし、変更の内容が軽微なもので、市長が必要ないと認めるときはこの限りではありません。

4-3-7 軽微な変更の届出（施行規則第28条の4）

開発許可を受けた開発行為を変更しようとする者で、次の事項について変更するときは、開発行為変更届出書（様式第16号）を市長に提出しなければなりません。

- (1) 設計の変更のうち予定建築物等の敷地の形状の変更。ただし、次に掲げるものを除きます。
 - ア 予定建築物等の敷地の規模の1/10以上の増減を伴うもの
 - イ 住宅以外の建築物又は第一種特定工作物の敷地の規模の増加を伴うもので、当該敷地の規模が1,000㎡以上となるもの
- (2) 自己用の工事施行者の変更（開発区域の面積が1ha以上のものを除く）。
非自己用の場合は別個人・別法人への変更ではなく、工事施行者の氏名若しくは名称又は住所の変更に限ります。
- (3) 工事の着手予定年月日又は工事の完了予定年月日の変更
- (4) 当該開発許可を受けた者又は設計者の住所又は氏名の変更（(2)と同様）。

4-3-8 一般の地位承継の届出（条例第12条）

開発者の相続人その他一般承継人は、法第44条の規定により、被承継者が有していた当該開発行為に基づく地位を継承した場合、遅滞なく一般の地位承継届出書（様式第22号）に当該地位を承継したことを証する書類を添付して市長に提出しなければなりません。

4-3-9 特定の地位承継の承認申請の手続（条例第13条）

法第45条の規定により、開発許可に基づく地位の承継の承認を受けようとする者は、特定の地位承継承認申請書（様式第23号）に次に掲げる図書を添えて市長に提出しなければなりません。

ただし、当該承継に係る開発行為が主として、自己用住宅又は開発区域面積が1ha未満の自己の業務の用の場合にあつては、(2)、(3)は不要です。

- (1) 土地の所有権その他、開発行為に関する工事を施行する権原を取得したことを証する書類
- (2) 申請者の資力及び信用に関する申告書
- (3) 工事施行者の工事施行能力に関する申告書
- (4) その他市長が必要と認める図書（資金計画書、開発行為施行同意書、印鑑証明書等）
- (5) 委任状

4-3-10 開発行為の廃止の届出（法第38条）

開発者は、開発行為に関する工事を廃止したときは、工事の進捗状況に応じて災害を防止するための必要な措置を講じるとともに、開発行為に関する工事の廃止の届出書（様式第38号）に次の図書を添付して市長に提出しなければなりません。

- (1) 工事の廃止の理由を記載した文書
- (2) 防災措置報告書（様式第25号）

4-3-11 建築制限（法第37条）

開発区域内の土地では、工事完了公告があるまで、建築物の建築や特定工作物の建設をしてはなりません。ただし、開発行為に係る工事用の仮設建築物や特定工作物を建築・建設するとき、「その他市長が支障ないと認めたとき」はこの限りではありません。

【建築制限の解除手続き】

開発行為の完了公告前に建築等を行うため、法第37条第1号の承認を受けようとするときは、工事完了公告前の建築等承認申請書（様式第17号）に次の図書を添付して市長に提出しなければなりません。

- (1) 建築物又は特定工作物の敷地の位置及び区域を示した図面
- (2) 建築物又は特定工作物の位置、形状を示した図面（縮尺1/500以上）

【ただし書き規定の運用基準】

本市では、法第37条第1号に規定する「その他市長が支障ないと認めたとき」とは、次の各号のいずれかに該当する場合とします。

- (1) 官公署、地区センター、その他の公益的施設を先行的に建設する場合。
- (2) 既存の建築物等を開発区域内に移転し改築する場合。
- (3) 第二種特定工作物の建設を開発行為と一体的に行うことが合理的と認められる場合。
- (4) 自己の居住又は業務の用に供する建築物の建築を宅地の造成と切り離して施工することが不適当な場合。
- (5) 中高層建築物・共同住宅の建築を宅地の造成と切り離して施工することが不適当な場合で、次のいずれかに該当するもの。

ア 開発行為によって築造された公共施設の破損の恐れがある場合。（この場合、敷地工事が概成した時点で承認申請を行うこと。）

イ 擁壁と建築物が一体構造である場合。

なお、上記の規定に基づく承認を受けた場合、開発行為の工事完了公告前に、当該承認に係る建築物又は特定工作物を使用することはできません。

また、許可した開発区域内に掘り込み車庫などを事前に建築する際にも、制限解除の申請が必要です。

4-3-12 完了検査（法第36条）

開発者は、開発行為に関する工事を完了したときは、次に掲げる図書を市長に提出しなければなりません。

（完了検査の提出図書一覧）

図 書 名		備 考
1	工事完了届出書	様式第34号
2	工事写真	着工前、工事中、竣工
3	竣工図	許可申請時の図の作成方法に準じる ※土地利用計画図には、地盤支持力の確認結果を記載すること。 ※擁壁の断面図には、地盤支持力及び背面土の内部摩擦角の確認結果を記載すること。
4	地番一覧表	様式第40号
5	登記関係書類	公共帰属用地の所有権移転書類一式
6	かし担保に関する協定書	公共施設・給水施設の公共帰属がある場合
7	地盤支持力等報告書	地盤支持力、裏埋め土（盛土）内部摩擦角等の調査結果

公共施設管理者等との日程調整の後、完了検査を行います。また、公共施設の検査に必要な図書等については各管理者の指示に従ってください。

（完了検査の提出図書一覧 国・県・市等）

図 書 名		備 考
1	工事完了届出書	様式第34号
2	工事写真	着工前、工事中、竣工
3	竣工図	許可申請時の図の作成方法に準ずる

- ・公共施設管理者等との日程調整の後、完了検査を行います。また、公共施設の検査に必要な図書等については各管理者の指示に従ってください。
- ・公的機関の検査済証があるときは、その写しを提出することで現地検査を省くことが出来る。

【完了検査前の留意事項】

- (1) 土地の分筆・合筆は、完了の届出前に必ず行ってください。
- (2) 開発区域内に無番の土地（里道、水路等）がある場合は、**表示、保存登記**が必要ですので、許可後、早期に手続きをしてください。
- (3) 帰属する土地が次の事項のいずれかに該当するときは、上記の図書の提出前に、登記事項の変更又は抵当権等の抹消の登記を済ませておいてください。
 - ア 登記事項証明書上の面積と実測面積とに差異があるとき。
 - イ 登記事項証明書上の土地所有者、住所等に変更があるとき。
 - ウ 抵当権、その他所有権以外の権利の設定がなされているとき。
 - エ 所有権が開発者になっていないとき。

- (4) 公共用財産の用途廃止申請をしているものは、売払い処分を証するものを提出してください。
- (5) 位置図、土地利用計画図については、A3判サイズを別途3部提出してください。

4-3-13 検査済証の交付（法第36条）

市長は、検査の結果、当該工事が開発許可の内容に適合していると認めるときは、開発行為に関する工事の検査済証（様式第36号）を開発者に交付します。

なお、本市では、公共帰属する施設がある場合、4-3-16に示す帰属関係図書と引換えに交付します。

4-3-14 工事完了公告（法第36条）

市長は、前記の検査済証を交付したときは、当該工事が完了した旨を公告します。この公告は、北九州市公報に登載して行います。

4-3-15 公共施設の管理（法第39条）

開発行為又は開発行為に関する工事により設置された公共施設は、工事完了公告の翌日に本市の管理に属します。

ただし、他の法律にもとづく管理者が別にあるとき、又は法32条の協議において別段の定めをしたときは、それらの者の管理に属します。

4-3-16 公共施設の用に供する土地の帰属（法第40条）

開発行為又は開発行為に関する工事により従前の公共施設に代えて新たな公共施設が設置されることとなる場合、従前の公共施設の用に供していた土地で国又は地方公共団体が所有するものは、工事完了公告の翌日、開発者に帰属し、これに代わるものとして設置された新たな公共施設の用に供する土地は、同日、それぞれ国又は地方公共団体に帰属します。

また、開発行為又は開発行為に関する工事により設置された公共施設の用に供する土地は、開発者が自ら管理するものを除き、工事完了公告の翌日、法第39条の規定により当該公共施設を管理すべき者に帰属します。

【土地の帰属手続き】

法第40条の規定に基づき、北九州市に帰属することになる土地を含む開発行為を行った場合は、当該開発行為の検査済証の交付を受ける前までに、次に掲げる図書を作成し、各公共施設管理者の審査を受けた後、開発指導課へ提出してください。

図書は、所有権移転登記で使用するもののほか、各公共施設管理者が帰属後に維持管理を行っていくために必要な部数を提出してください。具体的な部数は、帰属する施設の種類等により異なりますので、各公共施設管理者の指示に従ってください。

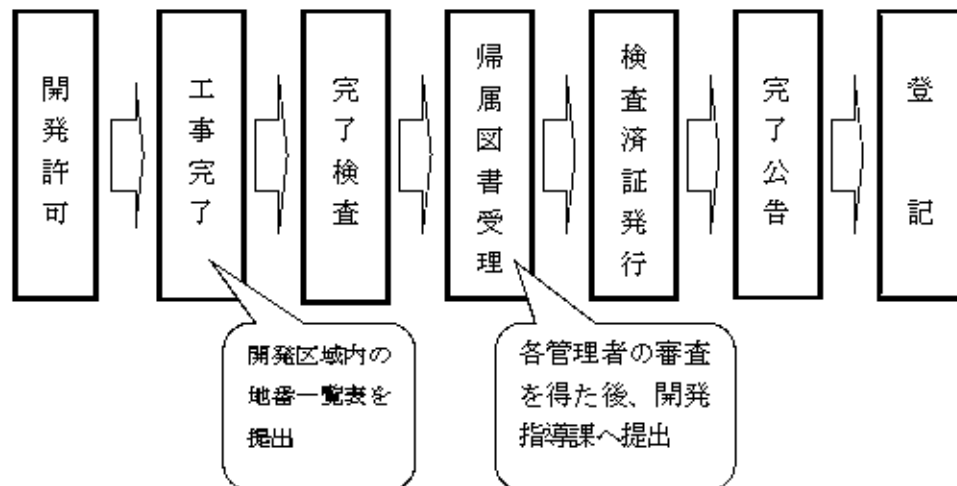
(公共施設の帰属関係図書一覧表)

図 書 名		備 考
1	登記承諾書	
2	印鑑証明書	法人の場合は、不動産登記法第17条の規定に基づく資格証明書及び印鑑証明書
3	土地の登記事項証明書	法第40条第1項の規定により開発許可を受けた者に帰属する場合に必要
4	境界現地確認書	
5	位 置 図	
6	土地利用計画図	許可申請時の作成方法に準じる
7	公共施設等の地積求積図	新たに設置された公共施設等及び従来の公共施設等について各筆ごとに作成すること
8	土地所在図	
9	字 図	公図
10	登記依頼調書	
11	公園詳細図	公園がある場合

※開発者に帰属する土地がある場合、手続きのため、登録免許税（印紙）が必要となります。

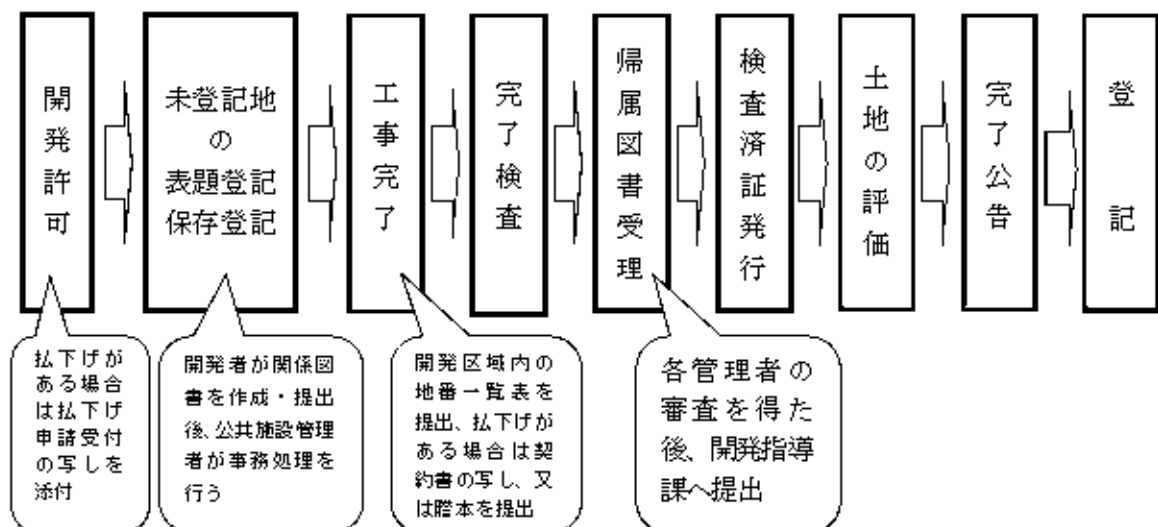
【土地の帰属の事務処理】

- (1) 開発区域内に未登記（無地番）の土地がないもの、又は未登記の土地の所有権を移転する必要がないもの



- (2) 開発区域内に市所有の未登記の土地（水路敷等）があり、開発者に払い下げ、又は法第40条第1項の交換があるもの

- (3) 法定外の公共物等（里道、水路敷等）については、各管理者と協議し帰属してください。



* 国・県・市等の土地の所管換事務は開発者と各管理者と協議のうえ、処理してください。

第5章 開発許可の基準

5-1 開発許可の基準と適用

(開発許可の基準と適用一覧)

[○：適用される、×：適用されない]

許可基準	建築物		第一種特定工作物		第二種特定工作物	
	一般	自己用	一般	自己用	一般	自己用
1 用途地域等への適合	○	○	○	○	○	○
2 公共空地の確保	○	居住用× 業務用○	○	○	○	○
3 排水施設	○	○	○	○	○	○
4 給水施設	○	居住用× 業務用○	○	○	○	○
5 地区計画等への適合	○	○	○	○	○	○
6 公共・公益的施設	○	○	○	○	○	○
7 防災・安全施設	○	○	○	○	○	○
8 災害危険区域等の除外	○	居住用× 業務用○	○	×	○	×
9 樹木の保存・表土の保全	○	○	○	○	○	○
10 緩衝帯	○	○	○	○	○	○
11 輸送施設	○	○	○	○	○	○
12 申請者の資力・信用	○	居住用× 総別1ha積× r 1ha以上○	○	総別1ha積× r 1ha以上○	○	総別1ha積× r 1ha以上○
13 工事施行者の能力	○	居住用× 総別1ha積× r 1ha以上○	○	総別1ha積× r 1ha以上○	○	総別1ha積× r 1ha以上○
14 関係権利者の同意	○	○	○	○	○	○

注：8の災害危険区域等・・・急傾斜地崩壊危険区域、災害危険区域、地すべり防止区域
9及び10の適用規模・・・1ha以上の開発
11の適用規模・・・40ha以上の開発

【自己用とは】

- ・「自己の居住の用に供する」とは、開発行為を施行する主体が自らの生活の本拠として使用する住宅を指し、行為の主体は自然人に限られます。会社が従業員宿舎の建設のために行う開発行為や、組合が組合員への宅地の譲渡のために行う開発行為などは該当しません。
- ・「自己の業務の用に供する」とは、開発者が、当該建築物内或いは当該工作物において、継続的に自己の業務に係る経済活動を行う場合を指し、分譲のための住宅の建設や宅地の造成は対象とならないほか、貸事務所や貸店舗などの賃貸を目的とするものも該当しません。

5-2 用途地域等への適合（法第33条第1項第1号）

開発区域内の土地について、用途地域、特別用途地区、特定用途制限地域、流通業務地区又は港湾法第39条第1項の分区（以下「用途地域等」という。）が定められているときは、予定建築物等の用途が当該用途地域等に適合していなければなりません。

5-3 公共空地の確保（法第33条第1項第2号）

開発行為（主として、自己の居住の用に供する住宅の建築の用に供する目的で行う開発行為を除く）にあつては、道路、公園、広場、消防用の貯水施設等の公共の用に供する空地が、次の事項を勘案して、環境の保全上、災害の防止上、通行の安全上又は事業活動の効率上支障がないような規模及び構造で適正に配置され、かつ、開発区域内の主要な道路が開発区域外の相当規模の道路に接続するように設計が定められていなければなりません。

- ア 開発区域の規模、形状及び周辺の状況
- イ 開発区域内の土地の地形及び地盤の性質
- ウ 予定建築物の用途
- エ 予定建築物等の敷地の規模及び配置

この場合において、当該空地に関する都市計画が定められているときは、設計がこれに適合するようにしなければなりません。

5-3-1 人口計画

開発地区の人口計画にあつては、住民が均衡ある社会生活を営めるよう適正に計画するものとし、その人口密度はおおむね1ha当たり100人（ただし、既成市街地内にあつては適正な都市空間を確保する場合はこの限りでない。）を標準とします。（大規模開発で考慮）

5-3-2 住区、街区の計画

1住区は、おおむね居住人口を8,000人～10,000人とし、幹線道路、鉄道、河川等で分断されず、適正な配置及び規模を有する公共、公益的施設を備えたものとしてください。

住宅街区は、地形、地質、日照、通風、採光、予定される住宅の規模、用途、構造等を配慮して決めてください。（大規模開発で考慮）

また、独立（戸建て）住宅の街区は、長方形又はこれに近い形状とし、街区の長辺は、80m～120m、短辺は25m～50m程度を標準とします。

5-3-3 予定建築物の敷地の規模（条例第17条）

主として一戸建ての分譲住宅の建築の用に供する目的で行う開発行為における敷地面積は、下表の面積以上としなければなりません。

ただし、開発区域内における各敷地の区画の割振り等の関係からやむを得ないと市長が認める一部の敷地については、この限りではありません。

また、本規定は、地区計画において建築物の敷地面積の最低限度が定められている場合は、適用しません。

（予定建築物の敷地面積の最低限度）

区 域	敷地面積の最低限度
市街化区域のうち、第一種低層住居専用地域および第二種低層住居専用地域に定められた区域	180㎡
市街化区域のうち、上記以外の区域	130㎡
市街化調整区域内の区域	230㎡

5-3-4 道路の計画（施行令第25条第1号）

道路は、都市計画において定められた道路及び開発区域外の道路の機能を阻害することなく、かつ、区域外にある道路と接続する必要があるときには、当該道路と接続してこれらの機能が有効に発揮されるよう設計されていなければなりません。

【道路配置の考え方】

開発区域内の道路の計画にあたっては、周辺の開発状況や道路の整備状況等を把握するとともに、開発区域の規模、地形、土地利用（予定建築物の用途）等から開発後の交通量や交通形態を推定し、以下の道路の配置基準を考慮して、適切な道路の配置計画を行ってください。（大規模開発で考慮）

（道路の配置基準）

道路種別	配置間隔
幹線道路（幅員20m～25m程度）	1,000m
補助幹線道路（幅員14m～20m程度）	500m
住区内幹線道路（幅員9m～16m程度）	250m
区画道路（幅員6m～9m程度）	—

（1）幹線道路

都市全体に網状に配置され、都市の骨格や近隣住区の外郭を形成する道路で、比較的高水準の規格を備えた道路です。

（2）補助幹線道路

幹線道路を補完する機能を持ち、近隣住区の骨格を構成する道路です。20ha以上の開発においては、開発地周辺の道路網の整備状況等を勘案して、開発区域内での配置を検討する必要があります。

(3) 住区内幹線道路

幹線道路、補助幹線道路と区画道路を接続し、近隣住区内の交通を集散する機能を持つ道路です。1ha以上の開発においては、開発区域内に配置を検討する必要があります。なお、幅員の設定にあたっては、次表の数値を標準とします。

(住区内幹線道路の幅員)

開発区域の規模	住区内幹線道路の幅員 (標準値)	
	住宅系開発	非住宅系開発
1.0ha 以上～10.0ha 未満	9.0m	9.5m
10.0ha 以上～20.0ha 未満	12.0m	9.5m～12.0m
20.0ha 以上	14.0m	9.5m～16.0m

(4) 区画道路

開発区域の区画構成の基本となり、専ら沿道画地へのサービスを主目的とする道路。通過交通の排除や、幹線道路の機能低下を防ぐため、可能な限り住区内幹線道路を通じて補助幹線道路に接続するよう配置するものとします。

5-3-5 予定建築物等の敷地に接する道路 (施行令25条第2号、施行規則第20条)

予定建築物等の敷地には、次表に示す基準値以上の幅員の道路が接するように配置されていなければなりません。なお、本基準は、予定建築物等の敷地が直接開発区域外の既存の道路と接する場合にも適用されます。

■予定建築物の敷地に接する道路の幅員の基準値

予定建築物等の敷地の規模	接する道路の最低幅員
住宅、又は住宅以外では1,000㎡未満	6m
その他	9m

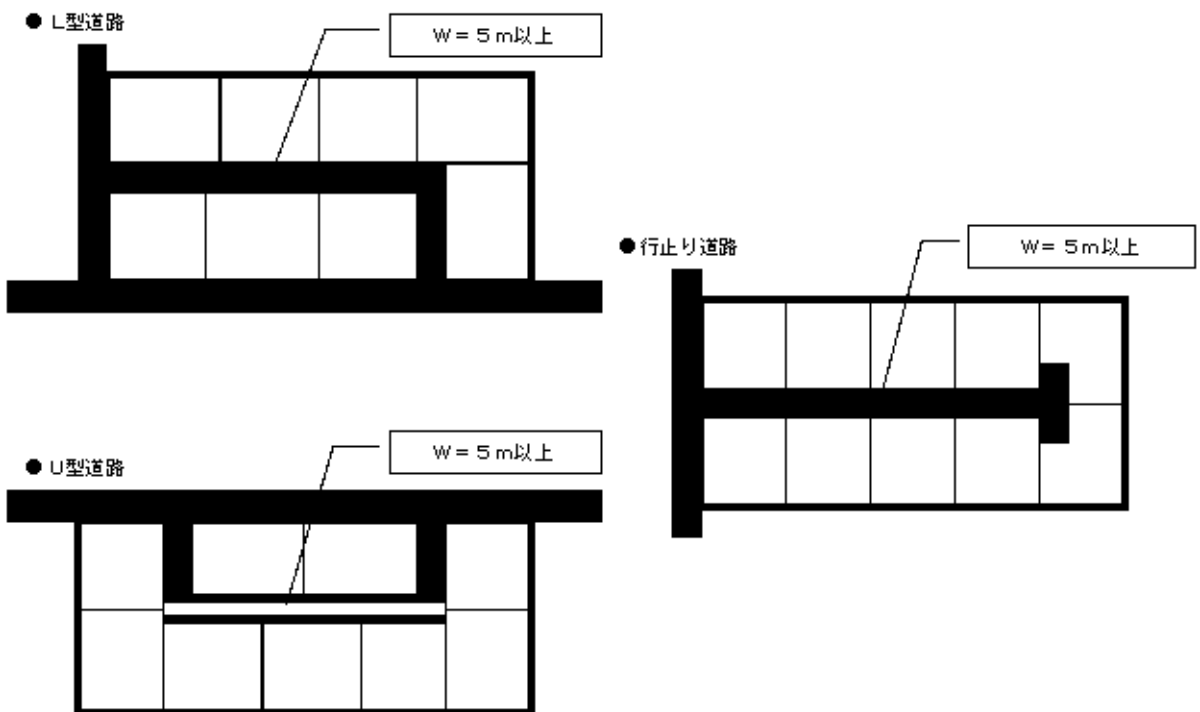
【予定建築物等の敷地に接する道路の最低幅員の特例値】

(1) 施行令第25条第2号括弧書（小区間で通行上支障のない場合）の運用基準

本市では、施行令第25条第2号括弧書の規定は、以下の条件の場合に適用し、その場合の予定建築物等の敷地に接する道路の最低幅員は5m（条例第19条）以上とします。

適用条件としては、戸建て住宅系開発区域内に配置する延長120m以下の道路で、形状がL型、U型、行止りなど通過交通が少ないものとしします。

実際の適用については、「造成される宅地が2,000㎡未満、10区画以下の小規模な開発等で、将来的に開発道路を利用した開発の見込みがない、開発区域外の道路と連続しない等」を総合的に勘案しますので、開発指導課と協議してください。



(2) 施行令第25条第1項第2号ただし書の運用基準

開発区域内に新たに道路が整備されない場合の当該開発区域に接する道路で、その幅員が4m以上である場合において、開発区域の規模及び形状、開発区域の周辺の土地の地形及び利用の様態が以下のすべての条件に適合する場合にのみ適用します。

ア 開発区域の規模及び形状

開発区域の規模が3,000㎡未満で、かつ、道路から見た敷地の平均的な奥行きが7m未満であるもの。

イ 開発区域周辺の土地の地形

開発地の背後に隣接する土地が、河川や急峻で大規模な崖の場合などで、将来においても敷地の拡張をおこなうことが困難なもの。

ウ 宅地の利用の様態

住宅の敷地など多数の交通の発生集中が見込まれないもの。

(3) 開発区域に既存道路が接している場合の措置

ア 開発区域に接する既存道路を開発区域内の宅地への出入りに利用する場合（将来において利用する可能性の高い場合も含む）は、その接する区間について、道路中心線から開発区域側に「予定建築物の敷地に接する道路の幅員」に定める基準値の1/2の線まで後退（後退した後の幅員が5mに満たない場合には、5m以上の幅員を確保）し、後退部分を道路として整備することとします。



ただし、対面の宅地で過去に開発行為等の面整備がなされ、前面道路の敷地後退が既に行われている場合や、開発区域の対面の道路に接する土地が将来、道路として幅員が不可能である場合（河川、崖地等）は、基準値の幅員以上を確保することとします。

イ 開発区域に接する既存道路を開発区域内の宅地への出入りに利用しない場合は、接する既存道路の幅員は不要です。

ただし、接する既存道路が、建築基準法第42条第2項の「二項道路」の指定が行われている場合、建築基準法の規定により、道路中心から2m以上の後退が必要となります。

5-3-6 接続先道路（施行令第25条第1項第4号）

開発区域内の主要な道路が接続される開発区域外の道路（接続先道路）は、次表に示す基準値以上の幅員でなければなりません。

■接続先道路の幅員の基準値

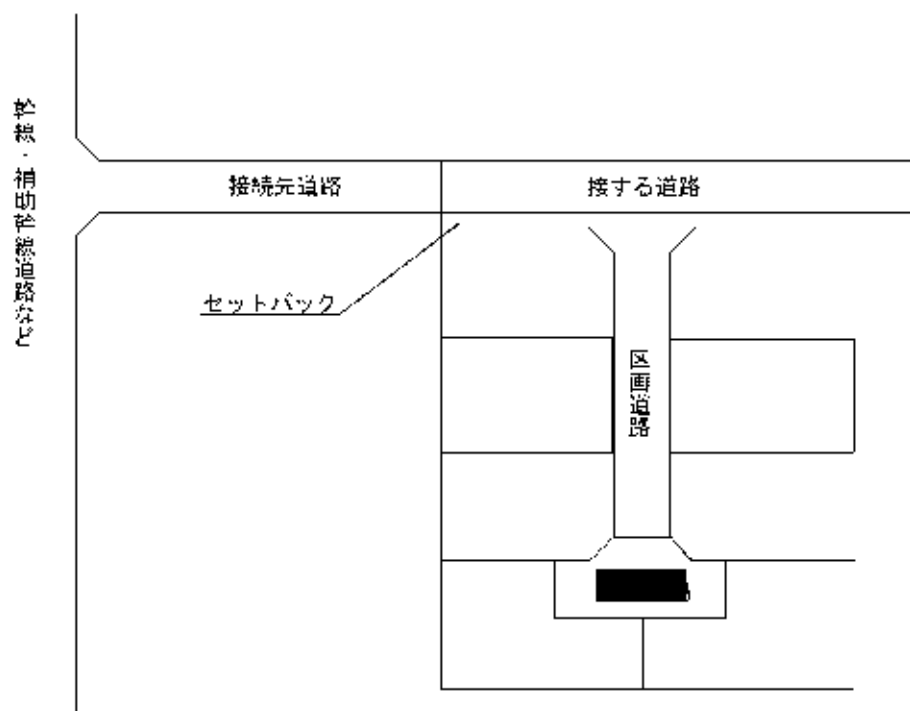
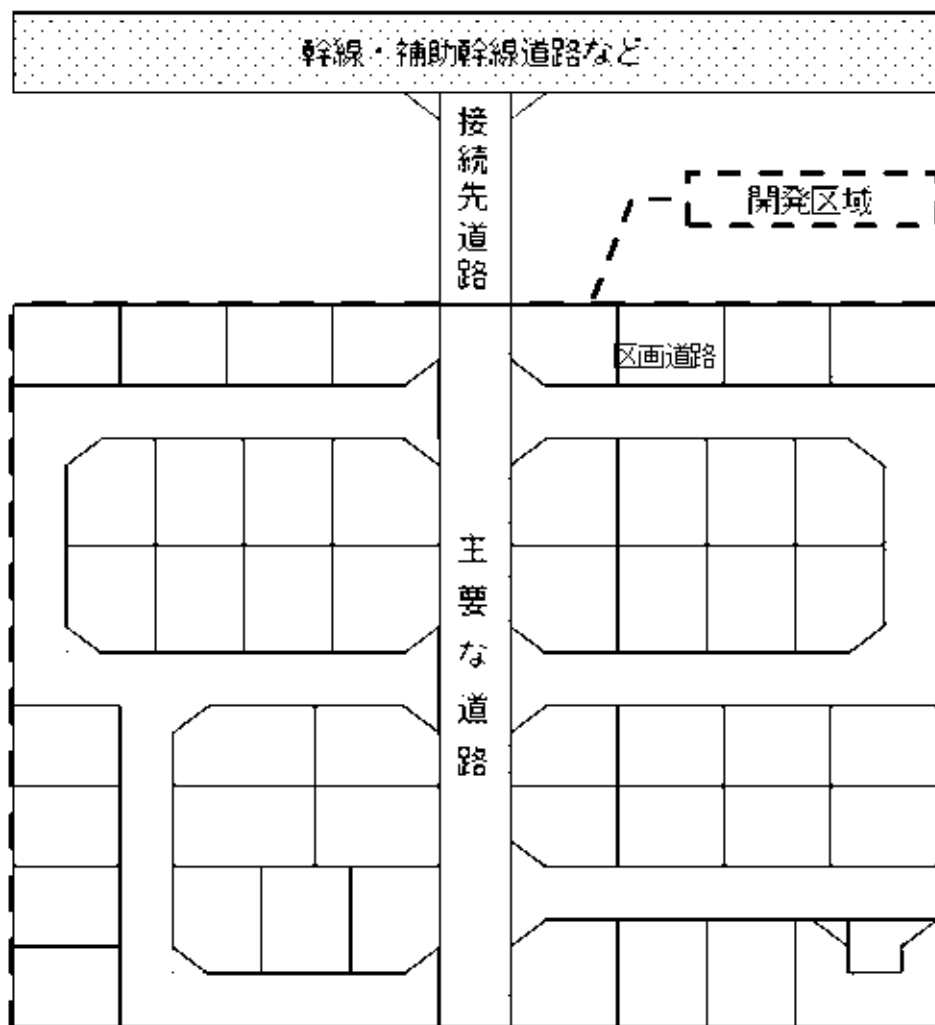
開発の種類別	接続先道路の最低幅員
主として住宅の建築の用に供する目的で行う開発行為	6.5m
その他の開発行為	9.0m

【接続先道路の考え方】

接続先道路は、開発区域と開発区域外の幹線・補助幹線道路などをつなぐ既設の道路で、開発区域内で発生する交通を、安全に通行させる水準が要求されます。

なお、接続先道路であっても開発区域内の宅地に接する部分については、「5-3-5 予定建築物等の敷地に接する道路」の規定も併せて適用されます。

■接続先道路等の概念図



【接続先道路の最低幅員の特例値】（括弧書きの運用基準）

接続先道路の幅員が基準値に満たない場合、接続先道路を基準値以上の幅員に拡幅することが必要です。

しかし、接続先道路の周辺にすでに建物が立ち並んでいるなど、拡幅が著しく困難で、かつ、開発区域から発生する交通が、接続先道路の車両の通行に支障を与えない場合（開発区域から発生する交通の量や種類が限られており、また、接続先道路も交通渋滞等を起こしておらず、開発による交通の増大に対応できる場合など）にのみ、施行令第25条第1項第4号の括弧書きの運用として、下表に示す特例値を適用するものとします。

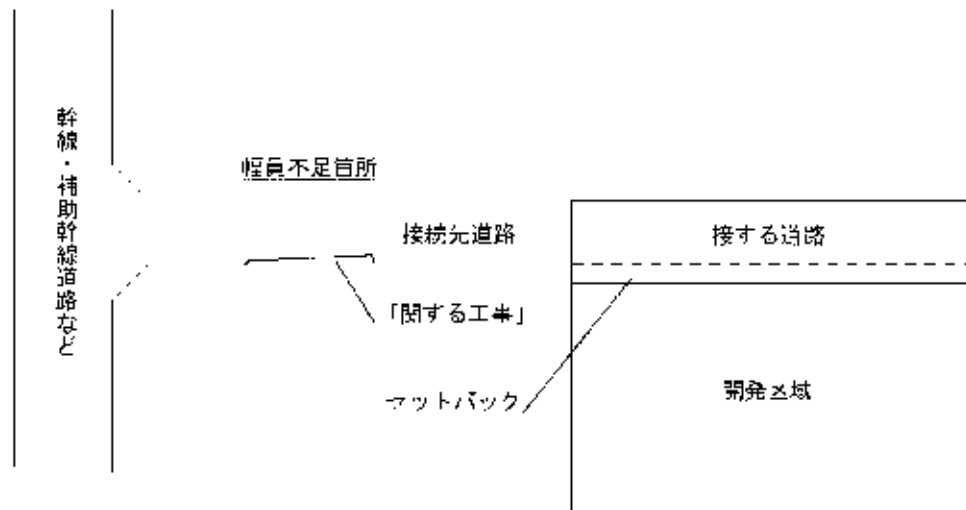
（接続先道路の幅員の特例値）

開発区域の規模	接続先道路の最低幅員	
	主として住宅の建築の用に供する目的で行う開発行為	その他の開発行為
～ 0.1ha 未満	戸建て建築物→4.0m （共同住宅含む） 中高層 " →5.0m （4階以上、又は高さ10m以上）	4.0m
0.1ha 以上～ 1.0ha 未満		6.0m
1.0ha 以上～ 5.0ha 未満		6.5m
5.0ha 以上～		

※本表に示す最低幅員は、車両の交通に使用可能な幅員（有効幅員）とする。

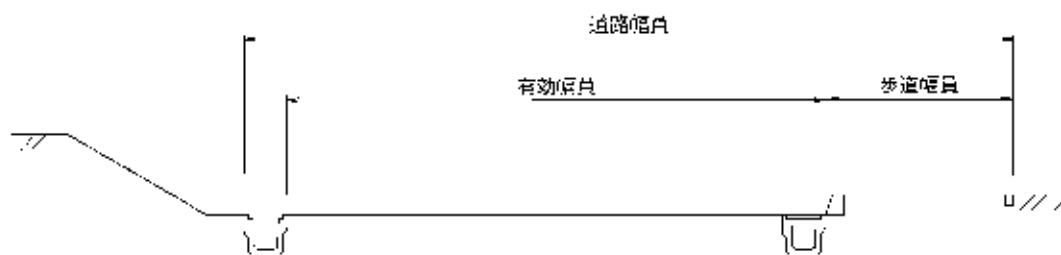
【参考】

接続先道路の幅員が基準値及び特例値を満たさない場合は、「関する工事」として必要幅員まで拡幅可能であれば、開発行為は可能となります。この場合、拡幅部は公共帰属が可能です。



【道路幅員の捉え方】

道路幅員は排水施設等を含む道路全体の幅をいい、有効幅員は車両の通行上支障のない部分の幅となります。側溝に蓋を設ける（設けられている）場合は、側溝の幅も有効幅員に含まれます。



5-3-7 道路の構造

下記に示す法令等に基づき施工してください。

- ・道路構造令（昭和 45 年政令第 320 号）
- ・北九州市道路の構造の技術的基準等を定める条例（平成 24 年 12 月 19 日 条例第 65 号）
- ・北九州市道路の構造の技術的基準等を定める条例施行規則（平成 24 年 12 月 19 日 規則第 88 号）
- ・北九州市移動等円滑化のために必要な道路の構造に関する基準を定める条例（平成 24 年 12 月 19 日 条例第 66 号）

(1) 舗装（条例第 18 条）

開発行為によって設けられる道路は、アスファルト・コンクリート舗装としなければなりません。ただし、道路の管理又は周辺の交通に支障がないと市長が認めるときはこの限りではありません。

【構造基準】（管理者協議）

アスファルト舗装の構造等は、「舗装の構造に関する技術基準」「舗装設計便覧」「舗装施工便覧」「舗装設計施工指針」に準拠し、舗装構成については、土質試験の実施により決定することを標準とします。

しかし、現地の土質状況から路床部が良質【設計 CBR 3 以上】であると判断できる場合は、試験を省略できるものとし、この場合、設計 CBR は 3 を使用し、下表を参考としても良い。

（参考：舗装の構造【設計 CBR 3 の場合】）

道路幅員（B）	アスファルト混合物		路盤工	
	表層厚	基層厚	上層路盤	下層路盤
4.0m ≤ B < 9.0m (N ₃ 交通)	5 cm		15 cm	20 cm
9.0m ≤ B < 12.0m (N ₃ 交通)	5 cm		15 cm	20 cm
12.0m ≤ B < 14.0m (N ₄ 交通)	5 cm		15 cm	35 cm
14.0m ≤ B (N ₄ 交通)	5 cm	5 cm	25 cm	30 cm
歩道	4 cm		10 cm (15 cm)	

※上層路盤材は、粒調碎石を原則使用する。

※下層路盤材は、クラッシャーランを原則使用する。

※（ ）は車乗り入れ部での路盤厚を表す。（駐車場等）

また、高付加価値な材料（インターロッキング等）を使用する場合は、協議するものとします。

(2) 道路の勾配 (施行規則第24条第3号)

車道の縦断勾配は9%以下でなければなりません。ただし、地形等によりやむを得ないと市長が認める場合は、小区間に限り12%以下とすることができます。

【構造基準】(管理者協議)

ア 縦断勾配

縦断勾配が7%以上の場合においては、舗装はすべり止め施工を行い、必要な箇所に横断側溝を設けなければなりません。

歩道の縦断勾配は、原則として5%以下とします。ただし、沿道の状況等によりやむを得ない場合は8%以下とすることができます。

なお、本基準以下とすることが困難な場合は、道路管理者と協議することとします。

(参考文献) 「道路構造令の解説と運用」、「道路の移動円滑化整備ガイドライン」

イ 横断勾配

車道の横断勾配は1.5%~2.0%とします。

歩道の横断勾配は2.0%を標準とします。特に車椅子の通行に配慮が必要な重点整備地区などでは、透水性舗装等を用いて円滑な排水性を確保した上で1%以下としなければなりません。

ただし、透水性舗装等を使用する場合は、道路管理者と協議してください。

(参考文献) 「道路構造令の解説と運用」、「道路の移動円滑化整備ガイドライン」

(3) 道路排水施設 (施行規則第24条第2号)

道路には、雨水等を排出するために必要な側溝その他の施設が適当な施設が設けられていなければなりません。

【構造基準】(管理者協議)

道路側溝は、管きょ型側溝(グレーチングは10m毎に1カ所かつ一宅地に1カ所)又は自由勾配型側溝(グレーチングは10m毎に1カ所)を標準とします。また、急傾斜道路に設置する横断側溝は、全面グレーチング(ボルト固定等による浮き上がり防止タイプ)としなければなりません。

また、道路側溝の流水断面は、計画雨量によって決定するものとし、最小断面は、原則、300型とします。

(4) 交 差（施行規則第24条第6号）

歩道のない道路が、同一平面で交差し、若しくは接続する箇所又は歩道のない道路の曲がり角は、適当な長さで街角が切り取られていなければなりません。

【構造基準】（管理者協議）

歩道のある道路の交差についても、交通の円滑な通行を確保（歩道幅員の確保）するため、原則、隅切りを設けるものとします。

道路の交差角及び曲がり角は直角を標準とし、隅切り長は下表を参考とします。また、予定建築物が中高層建築の進入路の交差については、はしご車の進入のため、隅切り長を5m以上とします。詳細は、道路管理者と協議するものとします。

なお、交差角が60度以下、120度以上の場合や、車道の幅員が9mを超える場合、信号交差点の場合についても、道路管理者と協議が必要です。

（参考：道路の隅切り長）

車道の幅員（B）	$4.0\text{m} \leq B < 6.0\text{m}$	$6.0\text{m} \leq B \leq 9.0\text{m}$	$9.0\text{m} < B$
$4.0\text{m} \leq B < 6.0\text{m}$	3m	3m	別途協議
$6.0\text{m} \leq B \leq 9.0\text{m}$	3m	5m	
$9.0\text{m} < B$	別途協議		

(5) 歩 道（施行令第25条第5号、施行規則第24条第7号）

開発行為によって設けられる幅員9m以上の道路は、縁石又はさくその他これに類する工作物によって、歩車道が分離されていなければなりません。

【構造基準】（管理者協議）

幅員9m未満の道路の場合でも当該道路が通学路の場合等は、歩行者の安全確保について道路管理者との協議を行ってください。

歩道幅員は、最低2.5mを確保することを標準とします。ただし、植樹樹や街路樹を設置する場合や交通量・既存道路等との状況により、標準値によりがたい場合は、道路管理者との協議により幅員を決定します。

（参考：歩道の幅員）

道路の幅員	車道の幅員	歩道の幅員	
		幅員	本数
9.0m	6.5m	2.5m	1本
12.0m	7.0m	2.5m	2本
14.0m	7.0m	3.5m	2本
16.0m	9.0m	3.5m	2本

また、歩道の構造は、縁石等によって車道から分離し、原則、バリアフリーに配慮した構造とし、セミフラット形式を標準とします。

（参考文献） 「道路の移動円滑化整備ガイドライン」
「視覚障害者誘導用ブロック設置指針・同解説」
「北九州市道路緑化マニュアル」（緑政課データ保管：貸出可）

(6) 階段道路の制限（施行規則第24条第4号）

道路は階段状でないことが必要です。ただし、もっぱら歩行者の通行の用に供する道路で、通行の安全上支障がないものは、この限りではありません。

【構造基準】（管理者協議）

止むを得ず階段状とする場合は、原則、次の各事項に適合しなければなりません。また、道路管理者と協議を行ってください。

- ア 階段の幅員が4m以上であること。
- イ 階段の高さが3m以内ごとに踏幅1.5m以上の踊場を設けること。
- ウ 踏面は30cm以上、けあげは15cm以下とする。
- エ 階段上端には車止めを、両側又は中央に二段手すりを設ける。高さは80～85cm、60～65cm程度、外径4cm程度で壁面から5cm程度離して設置することが望ましい。
- オ 構造はセメントコンクリート又は、長石、割石、レンガ、ブロック等とし、踏面は平坦で滑りにくく、かつ水はけの良い仕上げとする。
- カ 路面の端部とその周囲の部分との色の輝度比を大きくし、段を容易に識別できるものとする。

（参考文献）「道路の移動円滑化整備ガイドライン」

(7) 行き止まり道路の制限（施行規則第24条第5号）

道路は、袋路状（行き止まり）でないことが必要です。ただし、避難及び車両の通行上支障がない場合は、この限りではありません。

1. 【運用基準】

道路の延長が転回広場を除き 30m以上 となる場合は、終端側に転回広場を設置することとします。

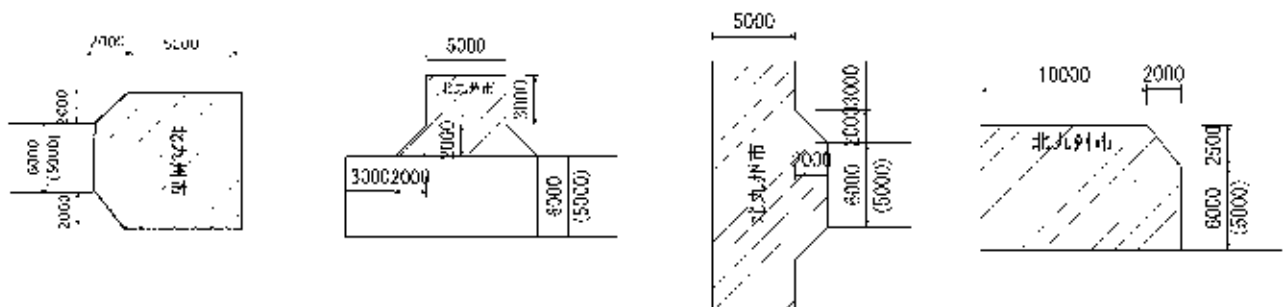
2. 【引取基準】

- ア 行き止まり先の隣接地に、近い将来道路が延長され、他の道路に接続し通り抜けできることが確実なもの。
- イ 道路の延長が30m以上で、かつ5敷地（家屋5戸）以上で接続する「行き止まり道路」には、その終端側に自動車の転回広場を設置する。また、他の一端が公共施設に接続する行き止まり道路も、必要な場合は、その終端側に転回広場を設置すれば帰属出来ます。
- ウ 道路幅員が5.0m及び6.0mで延長が30.0m未満の道路は、転回広場は必要ありませんが、帰属については道路管理者と協議を行ってください。

【転回広場の構造】（管理者協議）

転回広場の構造は、車両が安全に転回できるものとしなければなりません。また、展開広場の路面には、溶着ペイントで表示を行ってください。

(住宅系転回広場の設置例)



また、止むを得ず行き止まり道路を設置する場合、原則、道路の終端に歩行者が通り抜けできる避難路を確保しなければなりません。

転回広場の構造は、道路管理者と協議を行ってください。

(10) 安全施設（管理者協議）

交通事故の防止を図るため、次の各事項に該当する道路には、交通安全施設等を設置しなければなりません。

- ア かけ面又は河川、水路、鉄道等に隣接し安全確保を必要とする道路、又は交通量が多く歩行者の安全確保を必要とする道路については、防護柵を設置すること。
- イ 著しく視距の悪い曲線又は鋭角での交差となる道路については、道路反射鏡を設置すること。
- ウ 安全確保上、特に必要と認められる道路交差点については、道路管理者及び県公安委員会と協議を行い、必要な交通安全施設を設置すること。
- エ 夜間における交通の安全と円滑化を図るため、交通量が多く、歩行者の安全確保を必要とする場合、照明灯設置についての関係課と協議すること。

（参考文献） 「道路構造令の解説と運用」

(11) 道路の法面（管理者協議）

路側の下法は、擁壁構造として維持管理上支障のない道路用地としなければなりません。路側の上法は、必要に応じて擁壁又は、法覆工を施し、落石の危険性が考えられる箇所は、落石防護柵を設けなければなりません。

（参考文献） 「道路土工のり面工・斜面安定工指針」

(12) 街路樹（管理者協議）

- ・街路樹は、景観、安全、維持管理の観点から、植栽地の形態や配置・樹種の選定などを行わなければなりません。
- ・街路樹を設置したい場合は、その必要性、植栽地の形態、樹種について、緑政課と協議してください。
- ・街路樹を設置することとなった場合は道路管理者に加え、整備基準や配置などの詳細について、まちづくり整備課の街路樹維持管理担当者と協議を行い、両者の記名押印を得てください。
- ・また、市に帰属する場合は、工事完了後、「街路樹等植栽工事報告書」をまちづくり整備課に提出して下さい。

（参考文献）「北九州市道路緑化マニュアル」（緑政課データ保管：貸出可）

5-3-8 公園等の設置（施行令第25条第6号・第7号、条例第20条）

開発区域の面積が0.3ha以上の場合、開発の目的に応じて公園・緑地・広場（以下「公園等」という）のいずれかが設けられていなければなりません。

公園等の配置は利便性、及び緊急時の避難等を考慮し、地区住民が安全かつ有効に利用できるよう計画しなければなりません。

ただし、以下の場合は公園等の設置は不要です。

- ア 過去に土地区画整理事業等により計画的な開発が行われ、公園等が適正に確保された区域である場合
- イ 総合設計又は特定街区により、既に公開空地等が確保され当該空地の管理が担保されている場合
- ウ 5.0ha未満の開発行為にあっては、開発区域の周辺に相当規模の公園が存する等の理由により特にその必要がないと市長が認める場合

(1) 公園等の規模（条例第20条）

市街化区域内の公園等の規模は開発区域面積の3%以上、市街化調整区域内の公園等の規模は開発区域面積の6%以上としなければなりません。

また、公園の場合は、開発区域面積の3%が150㎡を下回っている場合、150㎡以上としなければなりません。

(2) 公園等の配置（施行規則第21条第1号、第2号）

開発行為で設置する公園の配置は、次表を基準とします。

（公園等の配置）

開発区域の面積	公園等の配置
0.3ha 以上～ 5.0ha 未満	原則1箇所とする
5.0ha 以上～ 20.0ha 未満	1,000㎡以上を1箇所以上設置し、その他は1箇所の最小規模を300㎡以上
20.0ha 以上	1,000㎡以上を2箇所以上設置し、その他は1箇所の最小規模を300㎡以上

(3) 設置する公園等の種類（条例第20条）

主として住宅（自己の居住の用に供する住宅を除く。）の建築の用に供する目的で行う開発行為で開発面積0.3ha以上5.0ha未満の開発行為の場合は、設置すべき公園等の種類を公園に限定します。

また、開発面積5.0ha以上の住宅系開発行為の場合は、種類を公園に限定します。その他の場合は、種類を公園・緑地・広場のいずれかとします。

5-3-9 公園等の構造

(1) 公園の設置位置等（管理者協議）

- ア 地役権が設定された土地には、公園等を設けてはなりません。
- イ 高圧送電線下には、公園を設けないでください。また、原則、高圧送電線鉄塔の敷地と接してはいけません。
- ウ 敷地には、公園・緑地・広場以外の目的をもつ土地又は施設を含んではいけません。ただし、法第32条に基づく協議において公共施設管理者の同意を得たものはこの限りではありません。
- エ 公園の外周部（折れ点）には、境界を明示する境界杭や境界プレートを設置するものとします。
- オ 公園の横にごみ置場を設ける場合は、公園利用に支障が無いよう、安全防止対策や飛散防止対策を十分に行わなければなりません。

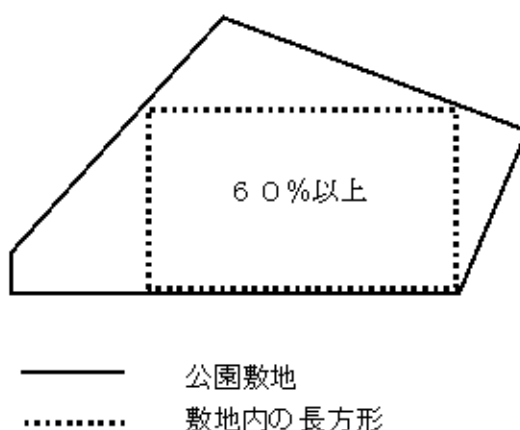
(2) 地形、形状等（管理者協議）

公園等の敷地（以下「敷地」という。）には、急斜面、がけ又は崩壊のおそれや障害となる土地を含まないこと、また、それらの土地に接しないことが必要です。

公園を設置する場合、敷地の平面形状は、原則長方形（短辺と長辺の比率が2倍以内）とし、不整形なものでないようにならなければなりません。また、敷地面積の70%以上は、平坦地としてください。

ただし、地形等の状況により止むを得ず不整形となる場合、敷地内に敷地面積の60%以上の長方形（短辺と長辺の比率が2倍以内）が確保できる形状としてください。

公園等の位置や形状については、緑政課と協議してください。その後、整備内容については、まちづくり整備課と協議してください。



(3) 道路との接道（管理者協議）

- ア 公園等は、原則として周長の1/6以上が北九州市道に接しなければなりません。
- イ 道路と公園の地盤高は、原則同一とします。

(4) 造 成 (管理者協議)

公園を設置する場合、公園と隣接地高との高低差は、極力少なくするとともに、公園用地内及び隣接地の傾斜面は、必要に応じ、擁壁、石張り又は芝張りその他の緑化工法により、保護しなければなりません。

敷地内に擁壁を設ける場合は、その高さは原則として5 mを限度とし、擁壁の天端高と公園の地盤高は同一とします。

公園は良質な真砂土を敷均しのうえ転圧し（真砂土 t=10 cm、クラッシャーラン路盤 t=10 cm）、必要に応じ舗装を行うことを標準とします。

(5) 排水施設 (管理者協議)

公園内には、雨水、湧水、その他の地表水を排水するため、必要な排水施設（側溝、暗渠排水等）を設置しなければなりません。なお、側溝を設置する場合、規格は240以上とします。

また、敷地の平坦部には0.5%以下の勾配を設けることとします。

(6) 都市公園移動等円滑化基準 (管理者協議)

設置するすべての施設について、北九州市都市公園、霊園、駐車場等の設置及び管理に関する条例第3条の5にもとづき、設置することとします。

(7) 外 柵 (施行規則第25条第2号)

公園が自動車交通量の著しい道路等に接する場合は、さく又はへいの設置その他利用者の安全を確保するための措置が講じられていなければなりません。

【構造の詳細規定】 (管理者協議)

公園の外周には、次表に示す基準により外柵を設置しなければなりません。

(公園の外柵の高さ)

隣接地の状況	外柵の高さ
歩道のある道路等	0.6 m以上
歩道のない道路等及び高低差が1.5 m未満	1.2 m以上
池、水路、河川、鉄道等及び高低差が1.5 m以上	1.8 m以上 (必要に応じて忍び返しを設置)
民 有 地	1.8 m

※外柵の構造は金網柵あるいはパイプ柵とし、強度のある亜鉛メッキ製品又は同等品以上とします。

※忍び返しには、有刺鉄線を使用しないでください。

※この基準によりがたい場合は、別途協議してください。

※民地境界に柵を設置する場合は、連続基礎にしてください。

(8) 出入口（管理者協議）

公園の出入口は、以下の基準により設置しなければなりません。

- ア 公園には原則として幅3.0m以上の出入口を2箇所以上設け、そのうち1箇所はバリアフリーに配慮した形態及び構造とすること。
- イ 出入口は、交差点部を避ける等、安全が確保される位置に設置すること。
- ウ 出入口に排水溝を設けるときは、側溝蓋（細目のグレーチング）を設置すること。
- エ 出入口からの水平距離は150cm以上の水平面を確保すること。
- オ 出入口には、抜取り式車止め柵（H=600mm以上）及び管理者が指定するカギを設け、管理用車両の利用できる形態及び構造としなければなりません。

(9) 階段（管理者協議）

公園内に階段を設置する場合、以下の基準により設置しなければなりません。

- ア 福岡県福祉のまちづくり条例の基準に適合することを標準とする。
- イ けあげを16cm以下、踏面を30cm以上とすること。
- ウ 階段は、手すりを両側に連続して設けることを標準とする。
- エ 階段は、段鼻を設けることを標準とする。
段鼻は、黄色等のハッキリした色とすること。

(10) 通路（管理者協議）

公園の通路は以下の基準により設置しなければなりません。

- ア 縦断勾配は、4%以下とすること。ただし、やむをえない場合は、8%以下とすることができる。
- イ 横断勾配は、1%以下とすること。ただし、やむをえない場合は、2%以下とすることができる。

(11) 公園施設（管理者協議）

公園には、次表に示す基準により公園施設を設けなければなりません。

位置情報のある公園平面図（丈量図、竣工図）のCADデータを提出しなければなりません。

遊具の安全基準に適した対象年齢シール（製造年月日、メーカー記載）を張らなければなりません。

（設置が必要な公園の施設）

開発区域の面積	公園の施設
0.3ha 以上～ 0.5ha 未満	植栽、ベンチ、園名板
0.5ha 以上～ 1.0ha 未満	植栽、ベンチ、園名板、照明灯
1.0ha 以上～ 5.0ha 未満	植栽、ベンチ、園名板、照明灯、遊具
5.0ha 以上～ 20.0ha 未満	植栽、ベンチ、園名板、照明灯、遊具、 休養施設
20.0ha 以上	植栽、ベンチ、園名板、照明灯、遊具、 休養施設、便益施設

※ 遊具等の設置においては、安全距離の確保等に十分留意すること。

(12) 防火水槽（管理者協議）

ア 防火水槽用地は25㎡以上確保し、その面積は、開発区域面積の3%以上で算定する公園等の面積に含まないこと。

イ 防火水槽頂版上の土かぶりは1m以上とすること。

ウ 防火水槽の吸管投入孔の位置は、消防ポンプ自動車が有効に取水でき、かつ、公園の入口や植樹帯等を利用し、公園の利用形態に支障を生じない位置に設けること。

エ 防火水槽用地は、原則としてフェンスで囲うこと。ただし、公園入口の土間及び植樹帯に設置する場合は、フェンスの設置を省略できます。

5-3-10 消防水利の配置（施行令第25条第8号）

消防に必要な水利として利用できる河川、池沼その他の水利が消防法の規定による勧告に係る基準に適合していない場合に設置する貯水施設（本市については、消火栓又は防火水槽を指す）は、当該基準に適合していなければなりません。

【消防法の規定による勧告】（消防水利の基準：昭和39年消防庁告示第7号）

（1）消防水利の配置

消防水利（消火栓及び防火水槽）は、市街地又は密集地の防火対象物に至る距離が下表の数値以下となるように配置されていなければなりません。

（消防水利から防火対象物までの距離の基準）

用途地域等	消防水利（消火栓及び防火水槽）から防火対象物までの距離
近隣商業地域、商業地域、工業地域、工業専用地域	100m以内
その他の用途地域及び未指定地域	120m以内

また、消防水利の配置は、消火栓のみに偏ることのないようにしなければなりません。

【防火水槽の配置基準】（管理者基準）

開発区域の面積が5,000㎡以上の場合は、防火水槽を1箇所以上設置しなければなりません。

開発面積が5,000㎡未満であっても、開発区域の地形、予定建築物、消火栓の給水能力、開発区域周辺の状況等を勘案して消防局長が特に必要と認める場合には、防火水槽を設置しなければなりません。

また、防火水槽は、設置点を中心に半径140mの円で開発区域全域が包含されるように配置しなければなりません。

ただし、開発区域の全域又は一部が、有効に活用できる既存の防火水槽から140m以下である場合は、設置個数を減じることについて、消防局と協議することができます。

なお、防火水槽及びその敷地は、法39条及び法40条の規定により、開発行為の完了公告の翌日に本市に帰属されます。

【特殊車両（はしご車）による消防活動に関する基準】（管理者基準）

予定建築物が中高層建築物（4階以上、又は高さ10m以上のもの。）の場合、消火活動に支障のないように、下記の基準に適合しなければなりません。

- ア 建築物の外壁面から5m以内に消防用活動空地（幅6m、長さ12m）を設置すること。なお、既存道路の利用も可能です。
- イ 開発区域内に設置する進入路は、幅員6m、交差部のすみ切り長5m以上、かつ路面から高さ3.8m以下に工作物、架線がないこと。

5-3-11 消防水利の構造（消防水利の基準、管理者基準）

設置する消防水利の構造は、以下の基準に適合しなければなりません。

（1）消火栓の構造等

- ア 道路の交差点等で、消火活動が容易にできる位置で、道路の縦断勾配が5%以下の場所に設けること。
- イ 取水可能量が、毎分1㎡以上、かつ、連続40分以上の給水能力を有するもの。
- ウ 呼称65の口径を有し、直径150mm以上の水道管に取り付けること。周辺の既設水道管がこれに該当しないときは、市と協議のうえ、有効な水量を確保すること。

（2）防火水槽の構造等

1. 防火水槽の用地

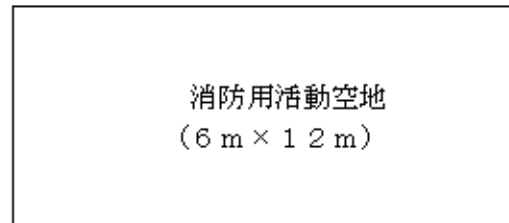
- ア 消防ポンプ自動車容易に部署することができる位置であること。
- イ 崩壊、埋没等のおそれのない位置で、かつ維持管理上支障のない位置であること。
- ウ 道路に面し道路の縦横断勾配は5%以下とすること。
- エ 用地全面に、厚さ5cm以上のアスファルト舗装を行うこと。
- オ 直近（5m以内）に、所在を示す市規格の標柱を設置すること。
- カ 用地は市へ帰属することを原則とする。境界には、市の指定する境界標を埋設し、周囲は原則として高さ1.8m以上のP.Cフェンス等で囲み、吸管投入孔付近に、幅0.8m以上の開き戸を設置すること。

2. 防火水槽の構造

- ア 常時貯水量が40㎡以上であること。
- イ 地下式有蓋とし、漏水防止が完全であること。
- ウ 地盤面から底面までの落差は4.5m以内とすること。
- エ 水利部署した消防ポンプ自動車の吸水口から防火水槽のストレーナー入れ部分の底面までの距離は8m以下とすること。
- オ 吸管投入孔の直下の底面は柵状のストレーナー入れ（深さ0.5m以上、一辺が0.8m以上）を設けること。
- カ 吸管投入孔の蓋は、必要な強度を持つもので、市との協議を得たものであること。
- キ 吸管投入孔は、原則として円形とし、直径は0.6m以上とすること。
- ク 規格等は、市の定める「防火水槽標準設計図」及び「一般財団法人日本消防設備安全センターが認定した二次製品防火水槽」によること。ただし、これによりがたいときは、別途協議すること。
- ケ 二次製品防火水槽は一般財団法人日本消防設備安全センターの「認定証」を提出すること。
- コ 水槽築造工事の中間検査として、配筋検査、完了時には水張検査を市の立会のもとに行うこと。

(3) 消防用活動空地の構造

- ア 縦横断勾配が5%以下とし、当該空地及び周辺上空には、はしご車の伸長及び旋回に支障を生じる工作物、架線等を設置しないこと。
- イ 総重量22トンのはしご車の通行に耐える地盤支持力を有すること。
- ウ 消防用活動空地は黄色の溶着ペイントで路面表示を行うこと。



5-4 排水施設（法第33条第1項第3号）

排水路その他の排水施設は、次の事項を勘案して、開発区域内の下水を有効に排水し、その排出によって開発区域及びその周辺地域に溢水等の被害を生じないように設計されていなければなりません。

- ア 当該地域における降水量
- イ 開発区域の規模、形状及び周辺の状況
- ウ 開発区域内の土地の地形及び地盤の性質
- エ 予定建築物の用途
- オ 予定建築物等の敷地の規模及び配置
- カ 放流先の状況

5-4-1 排水施設の技術基準（施行令第26条）

開発区域内の排水施設は、開発区域の規模、地形、予定建築物等の用途、降水量等から想定される汚水及び雨水を有効に排出できるように、管渠の勾配及び断面積が定められていなければなりません。

開発区域内の排水施設は、放流先の排水能力、利水の状況その他の状況を勘案して、開発区域内の下水を有効かつ適切に排出できるように、下水道、排水路その他の排水施設又は河川その他の公共水域若しくは海域に接続していなければなりません。

この場合、放流先の排水能力によりやむを得ないと認められるときは、開発区域内において一時雨水を貯留する遊水池その他の適当な施設を設けることを妨げません。

また、雨水以外の下水は、原則、暗渠によって排出できるようにしなければなりません。

【排水施設の基準】（管理者基準）

排水施設の計画は、本市の下水道事業計画及び河川事業計画と整合が取れていなければなりません。

- ・ 開発区域下流部の治水安全度の均衡を失するような流域の変更は行わないこと。
- ・ 雨水量、汚水量は、本市の算定基準により算定すること。
- ・ 雨水と汚水とは、個々の管路で排除する分流式を原則とする。
- ・ 放流先の排水能力等から判断して、必要と認められる場合は、市長と協議のうえ、雨水浸透施設や雨水を貯留できる防災調整池等を設けなければならない。
- ・ 流出抑制を図るため、排水構造物は、貯留浸透施設を積極的に採用すること。

(1) 計画外水位

計画外水位は、原則として河川においては計画高水位、海域においては既往最高潮位とします。

(2) 計画排水量

ア 計画雨水量：計画雨水量の算定は、合理式によるものとします。

・合理式 $Q = 1 / 360 \cdot C \cdot I \cdot A$
Q：計画雨水量 m^3/sec C：流出係数
I：降雨強度 mm/h A：排水面積 ha

・降雨強度式(下水道10年確率)

$$I = 440 / (\sqrt{t} + 0.54) \quad t: \text{流達時間(分)}$$
$$t = t_1 + L / 60V \quad t_1: \text{流入時間(原則5分)}$$
$$L: \text{管渠延長(m)} \quad V: \text{実流速 (m/sec)}$$

イ 計画汚水量：計画汚水量は一人あたり計画汚水量に計画排水人口を乗じた値とします。

- ① 計画汚水量(m^3/sec) = 一人あたり計画汚水量 / 86,400 × 計画排水人口(人)
- ② 一人あたり計画汚水量は、処理区等によって異なるが一般家庭で750リットル又は1,020リットル/日/人を標準とする。
- ③ 計画排水人口は、一戸あたり4人(一般家庭)を標準として算出する。
- ④ 商業施設、工場排水等については、予定汚水量等を調査して協議すること。

ウ 合流管渠にあっては、計画雨水量と計画汚水量を加えた量とします。

(3) 排水施設の設計基準

ア 流量の計算には、マンニングの式を用います。

$$Q = A \cdot V \quad V = 1 / n \cdot R^{2/3} \cdot I^{1/2}$$

Q：計画流量(m^3/sec) n：粗度係数
A：流水面積(m^2) R：径 深(= A/P)
V：流速(m/sec) P：流れの潤辺長(m) I：勾配

イ 下水道施設の粗度係数(n)は、鉄筋コンクリート管などの工場製品及び、現場打ち矩形渠の場合は0.013、硬質塩化ビニル管及び強化プラスチック複合管は0.01、両岸石積(張)は0.030を標準とします。

ウ 流量の余裕

- ① 汚水管渠断面の決定にあっては、計画汚水量が $0.1 m^3/s$ 以下のときは、計画汚水量に100%の余裕を見込むこと。
- ② 雨水管渠及び合流管渠並びに開渠の断面の決定にあっては、計画流量に20%の余裕を見込むこと。

- エ 流水の断面積は、円形管は満流、矩形渠は水深を内のり高さの9割、馬蹄形渠では水深を内のり高さの8割、開渠の余裕高は、 $0.2H$ (H は開渠の深さ)以上とします。ただし、 $0.2H > 0.6\text{m}$ の場合は 0.6m とし、所定の流量(計画流量+余裕)を流すのに十分な断面の大きさを定めるものとします。
- オ 流速は、 $1.0\text{m/秒} \sim 1.8\text{m/秒}$ を標準とし、一般に下流に行くに従い漸増させ、勾配は、下流に行くに従い次第に緩くなるように、流速、勾配を定めます。ただし、汚水管渠の最小管径 200mm (小規模対象地域 150mm)の最低勾配は、 5% とします。
- カ 計画断面の適正な配置
放流先の水位の影響を受ける場合や局所的な凹地等がある場合は、等流及び不等流計算により、計画の断面、動水勾配線を記入した縦断計画を策定し、計画雨水管渠等が適切であるか確認の上、協議してください。
- キ 放流先の排水能力等から判断して必要とされる雨水浸透施設を除き、浸透施設からの浸透量は、原則、排水能力に見込まないものとします。

(4) 管の材質及び規格

管は外圧に対して十分に耐える構造、材質のものを使用し、それぞれの特徴を生かして、現場条件に合致した管種を合理的に選択しなければなりません。(公共工事と同様の規格でなければなりません。)

- ア 汚水管は、硬質塩化ビニル管(VP管又はリブ付塩ビ管)を標準とします。
 - ・VP管(JIS K 6741) RR継ぎ手
 - ・下水道用リブ付硬質塩化ビニル管(JSWAS K-13) ゴム輪差し口
- イ 下水道用鉄筋コンクリート管(JSWAS)
- ウ 現場打ち矩形渠 (構造計算書、構造図等の承認を受けてください)
- エ 既製矩形渠 (構造計算書、構造図等の承認を受けてください)
- オ 特殊人孔 (構造計算書、構造図等の承認を受けてください)
- カ 下水道用二次製品(北九型)は、市が指定する工場及び業者の製品を使用してください。
- キ 管渠の最小口径は、汚水管にあっては 200mm 、合流管にあっては 250mm とします。なお、小規模下水道対象地域での、汚水管の最小口径は 150mm とします。

(5) 管渠の接合

- ア 管渠の接合は、原則として管頂接合または、水面接合とします。
- イ 中間マンホールでは、管径の変化に拘わらず2 cm のマンホール内ステップを設けてください。
- ウ 管の継ぎ手は、水密性及び耐久性のあるものを使用してください。
- エ 管径500mm 以下で落差が60 cm 以上のときは、副管をマンホールに設けてください。
- オ 管径500mm を超えて、落差が60 cm 以上のときは、階段人孔又は落差工等を設けてください。

(6) 埋設位置及び埋設の土かぶり

- ア 埋設位置及び深さについては、道路管理者等(国道、河川等)と協議してください。
- イ 市の管理道路における管渠の最小土かぶりは、原則として1.2 m とします。ただし、管径300mm 以下の管については、道路管理者との協議により、舗装種別に応じた埋設深さにできることがあります。
- ウ 既設管が浅く規定の土かぶりが確保できないときは、道路管理者と協議してください。
- エ 既設道路に下水道管渠を布設するときは、道路管理者に道路占用許可申請書を提出してください。

(7) 基礎工

- ア 基礎工は、使用する管渠の種類、形状、土質、地耐力、荷重条件、埋設条件等を考慮して適切な基礎工を定めてください。
- イ 基礎工の詳細図は、縦断面図に記入してください。

(8) 埋め戻し

- ア 管頂10 cm までの材料は、碎石チップで埋め戻し、人力にて十分締固めてください。
- イ 管頂10 cm から舗装面までについては、道路管理者と協議してください。

(9) 管体標示テープ（占用物件名称、管理者、埋設年度を明示したテープ）

塩ビ管及び360°巻き防護工には、標示テープを明示してください。明示方法は、塩ビ管は、1 m 間隔で管体を一重、防護工は、天端の縦断方向に左右二列で明示してください。

(10) マンホール

維持管理で必要な箇所、管渠の方向、管径及び勾配が変化する箇所並びに管渠の会合する箇所には、マンホールを設置しなければなりません。

- ア 起点マンホールには原則として柵を接続し、中間マンホールには柵は接続しないこと。
- イ マンホール底部には、インバートを設置すること。ただし、雨水にあっては、放流先の管理者からの指示や現場条件等で必要があれば、30 cm 以上の泥だめを設けること。

ウ 管渠の直線部のマンホール最大間隔は、下表を標準とします。

(マンホールの最大間隔)

管 径 等	最大人孔間隔
内径 30cm 及び内径 50cm マンホール	50m
管径 600mm 以下	75m
管径 1000mm 以下	100m
管径 1500mm 以下	150m
管径 1650mm 以上	200m

エ マンホールは、別途定める基準により、管径、設置場所等用途に応じてマンホールを選択すること。

オ 蓋は、铸铁蓋を標準として、下記の条件に適合する蓋を設置しなければなりません。ただし、道路管理者より指定があればその指定に合った蓋を採用すること。また、本基準により難しい場合は、別途協議してください。

- ① マンホール蓋には、浮上防止型、C型がある。また、マンホール深さが4m以上の蓋には、ロック付転落防止用梯子をマンホールに設置すること。さらに、6mを超えるマンホールには、中間スラブを合わせて設置すること。
- ② C型の穴には、キャップを取り付ける。
- ③ 汚水・雨水・合流の蓋径がφ600mm、φ900mmの時は、浮上防止型のマンホールを設置すること。
- ④ 小型マンホールにおいて、地形的に急傾斜から緩斜面への変化点及び凹地に設置する場合等は、浮上防止型の採用について検討すること。
- ⑤ 急勾配(7%以上)の坂道や急カーブの道路等で、通行車両がスリップする危険性が高いと判断できる箇所のマンホールは、耐スリップ仕様铸铁蓋を採用すること。
- ⑥ 開発者管理となる人孔、及び樹の蓋には、市のマークのない蓋を使用すること。

(マンホール蓋の使用基準)

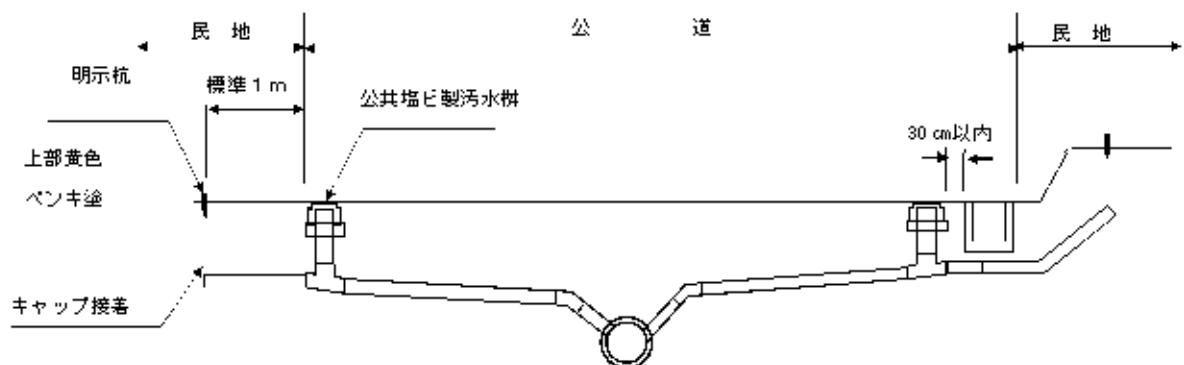
铸铁蓋	铸铁蓋型式	歩 道	車道幅員(B)		マンホール深さ H≥4m
			B<5.5m	B≥5.5m	
マンホール D300铸铁蓋	C型 浮上防止型	T-14	T-14	T-25	
マンホール D600铸铁蓋	浮上防止型	T-14	T-14	T-25	ロック付転落防止 用梯子設置
マンホール D900铸铁蓋	浮上防止型	T-25	T-25	T-25	ロック付転落防止 用梯子設置
塩ビ製汚水樹 铸铁蓋	C型	T-14	T-14	T-14	
汚水樹2号樹 铸铁蓋(D330)	C型	T-14	T-14	T-14	
汚水樹3号樹 铸铁蓋(D500)	C型	T-25	T-25	T-25	
汚水樹4号樹 铸铁蓋(D600)	浮上防止型	T-14	T-14	T-25	

(11) 公共雨水樹

- ア 公共雨水樹は、歩車道の区分のある場合は、その境界に、区分のない場合は、道路と民有地との境界付近の公道に設けること。
- イ 路面排水の公共雨水樹を設置する間隔は、一般的に20m程度に1個の割合であるが、道路幅員、勾配、側溝の大小、形状等により配置すること。
- ウ 宅地内の排水を収集する場合の公共雨水樹の間隔は、宅地の奥行き、面積を考慮して配置すること。
- エ 公共雨水樹及び公共集水樹は、原則として浸透樹とすること。
ただし、法指定区域や危険箇所、地下水位が高く湧水が発生する箇所等においてはこの限りではない。
- オ 公共雨水樹及び公共集水樹の底部には、深さ10cm以上の泥だめを設けるものとする。

(12) 公共汚水樹

- ア 公共汚水樹は、公道と民有地との境界線付近の公道内に設置しなければなりません。この場合、市の管理に属する物件は、次の図に示す範囲とします。



- イ 公共汚水樹は、原則として1区画1箇所とする。汚水樹の位置及び深さ並びに取り付け管径等は、予定建築物の配置予定を十分検討のうえ決定すること。
- ウ 大きな区画の場合は、公共汚水樹の位置、個数及び深さ並びに取り付け管口径等について、予定建築物の配置、汚水量を十分検討のうえ決定すること。
- エ 公共汚水樹は、塩ビ製汚水樹(内径20cm)を標準(深さ1m)とする。深さは2mまでとする。
- オ 宅地内排水管は、公共汚水樹から官民境界を越え1m位の位置まで、管径100mm以上で布設し、管末はキャップを接着することを標準とする。

(13) 取り付け管

- ア 硬質塩化ビニル管(VP)を使用する。また、コンクリート接続部には、砂付加工した管を使用する。
- イ 平面位置
 - ・布設方向は、本管に対して直角に布設する。
 - ・本管の取り付け部は、本管に対して90度とする。
 - ・取り付け管の本管せん孔の間隔は、本管の強度等から1m以上離れた位置とする。
- ウ 勾配は、10%以上とし、位置は本管の中心線から上方に取り付ける。
- エ 取り付け管の口径は、汚水管は150mm(小規模対象地域100mm)、雨水管は200mmを標準とする。ただし、排水量が多い場合は別途協議すること。
- オ 本管へ取り付け管を接続する場合は、塩ビ製支管(RR継ぎ手)を用いる。
- カ 支管の接合箇所は、水密性が低下し、せん孔部が構造的に弱くなるので、本管の補強等の必要性及び方法について別途協議すること。

(14) 防災調整池等の設置及び設計基準

開発区域下流の水路若しくは河川が整備されていない場合、又は開発区域からの雨水流出量が開発前より増加する場合で、開発区域面積が1ha以上の場合は、防災調整池を設けなければなりません。

なお、防災調整池や貯留浸透施設の設計基準は下記によります。

- ・「宅地開発等に伴う防災調整池指導要領及び技術基準」(北九州市)
- ・「防災調節池等技術基準(案)」(社団法人 日本河川協会)
- ・「流域貯留施設等技術指針(案)」(社団法人 雨水貯留浸透技術協会)
- ・「雨水浸透施設技術指針(案)」(社団法人 雨水貯留浸透技術協会)
- ・「洪水調節(整)池多目的利用基準」(北九州市)

5-4-2 排水施設の管理基準

(1) 河川、水路の管理用地(管理者基準)

開発区域内の河川、水路については原則として管理用地を設けるものとし、その構造等、詳細については、各管理者と協議するものとします。

(2) 防災調整池の管理協定 (条例第 21 条)

調整池を設置する場合、調整池及びその用に供する土地が市に帰属する場合を除き、開発者及び市長は、完了公告の前までに、当該防災調整池の管理に関する協定を締結しなければなりません。

5-5 給水施設 (法第 33 条第 1 項第 4 号)

開発行為（主として、自己の居住の用に供する住宅の建築の用に供する目的で行う開発行為を除く）にあつては、水道その他の給水施設が、次の事項を勘案して、当該開発区域について想定される需要に支障をきたさないような構造及び能力で適当に配置されるように設計されていなければなりません。

また、当該給水施設に関する都市計画が定められているときには、設計がこれに適合していなければなりません。

- ア 開発区域の規模、形状及び周辺の様況
- イ 開発区域内の土地の地形及び地盤の性質
- ウ 予定建築物の用途
- エ 予定建築物等の敷地の規模及び配置

5-5-1 給水施設の基準 (管理者基準)

本市水道事業の給水区域内にある開発区域については、原則として、本市水道施設から直接給水を受けるのに必要な水道施設を設置してください。

また、給水施設の計画、設計、施工、費用負担及び協議方法等については、以下の基準に従ってください。

(1) 工事方法

開発行為により設置する水道施設及び給水装置（以下「開発水道」という。）の設置は、次の各事項に掲げる工事方法により施工するものとします。

ア 給水工事

開発者が施工する工事内容が、北九州市水道条例（昭和 38 年条例第 119 号、以下「水道条例」という。）第 5 条に規定する「給水装置工事」と同様のものをいいます。

イ 移管前提工事

開発者が施工する工事内容が、配水管として上下水道局に帰属される工事であつて、その口径が 50mm 以上 100mm 以下となる工事をいいます。

ウ 負担金工事

給水工事及び移管前提工事以外の工事であり、開発者の依頼及び費用負担により上下水道局が配水管布設工事として開発水道の設計及び施工を行う工事をいいます。また、当該開発行為に起因し必要となる既存配水施設の改良に係る工事を含みます。

(2) 給水計画

給水計画では、その開発行為に係る開発水量の決定、既存配水施設への影響、給水方式及び管口径の決定について検討するものとします。ただし、開発水量の設定及び既存配水施設への影響については、上下水道局との協議により省略することができます。

ア 開発水量の設定

一般的な家屋の建築を目的とする開発行為に対する開発水量（計画給水量）は、次の条件により求めものとします。ただし、商業施設、工場、学校及び病院等の施設が含まれるものについては、別に開発水量の検討を行ってください。なお、一世帯当たりの居住人員は4人を標準とします。

- ① 600戸（2,400人）未満
 Q （ℓ/分） $= 42 N^{0.33}$ （ $N = 10$ 戸未満）
 Q （ℓ/分） $= 19 N^{0.67}$ （ $N = 10 \sim 600$ 戸未満）
- ② 2,400人以上（計画1人1日最大給水量は300ℓ）
 Q （ℓ/分） $= 300 \ell / \text{日} \cdot \text{人} \times \text{計画給水人口} \times \text{時間係数}$
 $\div 24 \text{時} / \text{日} \div 60 \text{分} / \text{時}$

※ Q ：開発水量（計画給水量） N ：開発戸数
※時間係数については、上下水道局と協議してください。

イ 既存配水施設への影響

既存配水施設への影響は、開発水量を管網計算上に付加後、有効水頭が20m以上であることを原則としますが、周辺の商業施設、工場、学校及び病院等の施設や直結給水状況などを勘案し、上下水道局が個別に判断します。

また、有効水頭20m以下となる箇所が発生するなど既存配水施設への影響が過大な場合には、上下水道局と協議を行うものとします。なお、これを解消するために既存配水施設の改良（増口径）工事を行う場合には、この改良工事に係る費用は、原則、開発者負担とします。

ただし、現状の管網において、有効水頭20m以下となる箇所が既に存在している場合には、上下水道局が個別に判断します。

ウ 消火栓の設置

消火栓の設置については、開発者が消防局と協議を行ってください。

消火栓を設置する場合は、火災時に消火栓を使用した時に管内に負圧が生じないこととします。

エ 管口径の決定

① 給水工事

給水工事によって布設される給水管の口径は、水理計算又は「直結式給水施行要綱」により求めます。なお、水理計算によって口径を決定する場合は、分岐部分及び既存配水施設の有効水頭が20m以上確保されることを原則とします。

② 移管前提工事

移管前提工事によって布設される開発水道の口径は、水理計算または「直結式給水施行要綱」により求める。なお、水理計算によって口径を決定する場合は、配水管として上下水道局に帰属される部分及び既存配水施設の有効水頭が20m以上確保されることを原則とします。

③ 負担金工事

開発水量を管網計算上に付加して分岐部分の有効水頭を求め、既存配水施設及び新たに布設される開発水道において、有効水頭が20m以上確保されることを原則とします。

オ 分岐方法

移管前提工事及び負担金工事における既設管からの分岐方法については、原則、丁字管で取り出すこととします。ただし、上下水道局が特に認めるものはこの限りではありません。

なお、当該開発水道を維持管理していく上で、既設管へ仕切弁及び洗管栓等を設置する必要がある場合は、適切な措置を開発者の負担で講じるものとします。

(3) 費用の負担

開発水道の整備に要する費用は、開発者の負担とし、給水工事及び移管前提工事に係る工事費は、水道条例第8条及び第36条に基づき算出するものとします。

また、この算出にあたり、給水工事及び移管前提工事は、水道条例第5条に規定する「給水装置工事」と読み替えます。

負担金工事に係る費用は、「北九州市上下水道局受託工事事務取扱要領」に基づき算出するものとします。

(4) 管理協議

開発水道の設置に関する協議は、法第32条に基づく協議と同時に、以下のとおり行ってください。

ア 協議内容

- ①給水計画
- ②工事方法
- ③費用の負担
- ④管理協議に係る条件

イ 提出図書

開発者は、管理協議で必要となる当該開発行為に係る資料を下表のとおり提出するものとします。

■管理協議の提出図書一覧

番号	提出図書	詳細	給水 工事	移管前 提工事	負担金 工事
①	公共施設管理協議書	上下水道局提出分	○	○	○
②	位置図		○	○	○
③	土地利用計画図		○	○	○
④	給水施設計画平面図	帰属するものを明示する	○	—	—
⑤	水道施設設計図 位置図、平面図、横断面図、 配管略図(50mm以上) 詳細平面図、各種構造図、 配筋図、給水現況図	帰属するものを明示する	—	○	—
⑥	水道施設基本計画書	帰属するものを明示する	△	△	△

△・・・上下水道局との協議により提出するもの

(5) 工事の申込及び着手

給水工事及び移管前提工事は、水道条例第5条の規定に基づく工事の申込みにより工事を着手させるものとし、開発者は「工事着手届」を上下水道局に提出するものとします。

この場合、給水工事及び移管前提工事は、水道条例第5条に規定する「給水装置工事」と読み替えます。

負担金工事は、開発者と上下水道局との受託契約により、上下水道局がその工事の設計及び施工を行うものとします。

負担金工事の設計及び施工は、開発者からの依頼により、負担金工事に係る受託契約の締結及びその費用の納入が完了した後に、着手するものとします。

(6) 完了検査

開発水道の完了検査は、次に掲げる条件が全て整った時点で行うものとします。

ただし、給水工事における工事検査(水道条例第6条第2項の検査)、または負担金工事における完成検査(技術管理室等の検査)において完成と認められた開発水道の工事については、都計法第36条の検査を完了し開発許可の協議内容に適合するものとみなすことができることとします。

ア 検査条件

- ①通水の結果、開発水道に漏水等の異常が認められない場合。
- ②舗装が完成し、管路長の測定及び弁室築造等の検査が可能となった場合。
- ③工事の完了検査に必要な図書が提出された場合。
- ④移管前提工事においては、給水装置無償譲渡申請書が提出された場合。

イ 検査内容

①給水工事

水道条例第6条第2項に基づく検査を行うものとします。

②移管前提工事

水道条例第6条第2項に基づく検査を行うものとします。ただし、配水管として上下水道局に帰属される開発水道については、「北九州市上下水道局請負工事検査要綱」、「北九州市上下水道局水道工事標準仕様書」及び「北九州市土木工事施工管理基準」に準じた検査を行うものとします。

③負担金工事

「北九州市上下水道局請負工事検査要綱」、「北九州市上下水道局水道工事標準仕様書」及び「北九州市土木工事施工管理基準」に準じた検査を行うものとします。

ウ 提出図書

開発者は、開発行為の完了検査において下表の図書を提出するものとします。

■完了検査の提出図書一覧

番号	提出図書	詳細	給水 工事	移管前 提工事	負担金 工事
①	開発行為に関する 工事完了検査依頼書	建築都市局（開発指導課）が上 下水道局に提出するもの	○	○	○
②	水道施設竣工図 位置図、平面図、横断面図、 配管略図（口径50mm以上） 詳細平面図、各種構造図、 配筋図、掘削埋戻断面図、 オフセット図	A3判サイズ3部、データ CD-R（TIFFファイル）1部	—	○	△
③	工事写真	材料検収、掘削、ポリオレフィン管、 埋戻、地中標示、給水管取出、 PE管布設、オフセット等	○	○	△
④	使用材料添付品書	規格等証明書、品質証明書	○	○	△
⑤	公共施設管理者同意書又は公共 施設管理者協議書の写し	法第32条協議によるもの	—	○	—
⑥	給水装置 無償譲渡 申請書 位置図、配管略図、 道路管理者との公 共施設管理協議書 の写し、その他上下 水道局が指示する もの	上下水道局に帰属される部分	—	○	—

△・・・完成検査（技術監理局等の検査）の前に、開発行為の完了検査を行う場合に提出するもの

5-5-2 開発水道の帰属（管理者基準）

開発水道の公共帰属は、管理協議又は開発者からの給水装置無償譲渡申請に基づき行われます。

また、帰属の日は、法39条に定める工事完了公告の翌日とし、管理協議又は給水装置無償譲渡申請の中で定めます。

5-6 地区計画等への適合（法第33条第1項第5号）

当該申請に係る開発区域内の土地について、以下の地区計画等が定められているときは、予定建築物等の用途又は開発行為の設計が当該地区計画等に定められた内容に適合したものでなければなりません。

- (1) 地区計画 再開発等促進区（第十二条の五第四項第二号に規定する施設の配置及び規模が定められているものに限る。）又は地区整備計画
- (2) 防災街区整備地区計画 地区防災施設の区域、特定建築物地区整備計画又は防災街区整備地区整備計画
- (3) 沿道地区計画 沿道再開発等促進区（幹線道路の沿道の整備に関する法律第九条第四項第二号に規定する施設の配置及び規模が定められているものに限る。）又は沿道地区整備計画
- (4) 集落地区計画 集落地区整備計画

5-7 公益的施設（法第33条第1項第6号、施行令第27条）

当該開発行為の目的に照らして、開発区域における利便の増進と開発区域及びその周辺の地域における環境の保全とが図られるように公共施設、学校その他の公益的施設及び開発区域内において予定される建築物の用途の配分が定められていなければなりません。

また、20ha以上の住宅系の開発行為にあつては、当該開発行為の規模に応じ必要な教育施設、交通施設、購買施設その他の公益的施設が、それぞれの機能に応じて、居住者の有効な利用が確保されるような位置及び規模で配置されていなければなりません。ただし、周辺状況により必要がないと認められるときはこの限りではありません。

【公益的施設の計画・協議の基準】

公益的施設については、各施設管理者等と協議のうえ、必要とされた施設の用地を確保するものとします。

公益的施設の用地は、集会所用地及びごみ置場用地を除き、原則、有償で各施設管理者に譲渡するものとします。この場合、用地の費用は、造成原価を標準とし、協議のうえ定めるものとします。

5-7-1 集会所用地

住宅建設を目的とした開発区域面積が1.5haを超える開発行為又は予定建築戸数が50戸を超える開発行為については、集会所用地を確保することを標準とします。

- (1) 集会所用地の面積は、予定建築戸数に1.5㎡を乗じた面積（100㎡未満のときは100㎡）以上としてください。
- (2) 集会所用地は、道路に接するとともに、原則として公園用地にも隣接するよう配置してください。
- (3) 確保する箇所数は、次表を標準とします。2箇所以上の場合において1箇所あたりの面積は、原則として予定建築戸数に1.2㎡を乗じた面積を次表の設置箇所数で除したものの以上としてください。

(集会所用地の設置箇所数)

予定建築戸数	集会所用地の確保箇所数
50戸を超え 250戸以下のとき	1箇所
250戸を超えるとき	250戸ごとに、上欄の箇所数に1を加えた箇所数

- (4) 敷地の形状等は、正方形又はこれに近い長方形で、その80%以上を平坦地とし、整地、ネットフェンス（高さ1.5m以上のもの）、給排水施設、その他管理上必要な設備を設置してください。

集会所用地の公共への帰属は、当該開発行為の完了までに開発者等において集会所を建築し、土地を無償で譲渡できる場合において行います。

この場合、集会所の建物は、開発者若しくは住民の所有として管理していただくこととなります。

5-7-2 ごみ置場

住宅建設を目的とした開発行為にあつては、ごみ置場を次の基準で確保するように努めるものとします。

なお、共同住宅にあつては、「北九州市共同住宅等のごみ置場の設置及び管理に関する要綱」の規定に従いごみ置場を設置してください。

(1) 設置数

独立（戸建て）住宅10戸から20戸に1箇所を目安に設置してください。

(2) 設置場所及び構造

ごみ置場を設置する場合は、次の基準で整備してください。

ア ごみ収集車が道路交通法等の規定に従い、安全に支障なくごみの収集作業ができる場所に、道路と同一の高さで、長辺が道路に接する5㎡程度の形態としてください。位置及び形態については、環境センターと協議してください。

イ ごみ置場の構造は、次のとおりとしてください。

- ①床面は、コンクリート等で舗装し、雨水が溜まらないように適当な勾配をつけること。
- ②側面は、道路面以外の3方に、十分な強度を持つ高さ1m程度の壁をブロック等で設けること。
- ③床面、側面ともタイル張りを行うなど、美観上の配慮をすること。
- ④上記によりがたい場合は、環境センターと協議してください。

(3) 維持管理等

ごみ置場の所有は、開発者又は住民とし、美化清掃、補修等の維持管理については、地元住民で行うものとします。

また、開発者は、宅地等の販売にあつては、その旨を購入者に周知してください。

5-7-3 駐車施設

共同住宅の建設を目的とした開発行為にあつては、別途、本市が定める「北九州市共同住宅等の建築計画及び管理に関する指導要綱」に従ってください。

5-8 防災、安全施設（法第33条第1項第7号）

地盤の沈下、崖崩れ、出水その他による災害を防止するため、開発区域内の土地について、地盤の改良、擁壁又は排水施設の設置その他安全上必要な措置が講ぜられるように設計が定められていなければなりません。

■ 審査内容

	審査項目	確認事項（有無）	有の場合の設計等への反映事項
①	軟弱地盤	軟弱地盤	沈下防止について設計書に明示
②	表面排水	崖への流水	適切な排水施設を設計書に明示
③	切土滑り	すべり層	抑止杭等の設置を設計書に明示
④	締固め	盛土	許可条件等に記載
⑤	段切り	15度以上の地盤	設計書に明示
⑥	崖面保護	崖	設計図書に明示（計算書等根拠の添付）
⑦	地下水	湧水	適切な地下排水施設を設計書に明示

■ 都市計画法根拠条文

（1）許可基準（技術）：都市計画法第33条第1項第7号

地盤の沈下、崖崩れ、出水その他による災害を防止するため、開発区域内の土地について、地盤の改良、擁壁又は排水施設の設置その他安全上必要な措置が講ぜられるように設計が定められていること。（以下省略）

（2）第7号の具体的な審査基準：都市計画法施行令第28条

- ① 地盤の沈下又は開発区域外の地盤の隆起が生じないように、土の置換え、水抜きその他の措置が講ぜられていること。（軟弱地盤）
- ② 開発行為によって崖が生じる場合においては、崖の上端に続く地盤面には、特別の事情がない限り、その崖の反対方向に雨水その他の地表水が流れるように勾配が付されていること。（表面排水）
- ③ 切土をした後の地盤に滑りやすい土質の層があるときは、その地盤に滑りが生じないように、地滑り抑止ぐい又はグラウンドアンカーその他の土留の設置、土の置換えその他の措置が講ぜられていること。
- ④ 盛土に雨水その他の地表水又は地下水の浸透による緩み、沈下、崩壊又は滑りが生じないように、おおむね三十センチメートル以下の厚さの層に分けて土を盛り、かつ、その層の土を盛るごとに、これをローラーその他これに類する建設機械を用いて締め固めるとともに、必要に応じて地滑り抑止ぐい等の設置その他の措置が講ぜられていること。
- ⑤ 著しく傾斜している土地において盛土をする場合には、盛土をする前の地盤と盛土とが接する面が滑り面とならないように、段切りその他の措置が講ぜられていること。
- ⑥ 開発行為によって生じた崖面は、崩壊しないように、国土交通省令で定める基準により、擁壁の設置、石張り、芝張り、モルタルの吹付けその他の措置が講ぜられていること。
- ⑦ 切土又は盛土をする場合において、地下水により崖崩れ又は土砂の流出が生じるおそれがあるときは、開発区域内の地下水を有効かつ適切に排出することができるように、国土交通省令で定める排水施設が設置されていること。

次の場合は、原則安定計算を行うものとします。

ただし、既往の知見等に基づき合理的な理由がある場合は、省略することができることとします。

- ア のり高が特に大きい場合*
- イ 盛土が降雨の浸透や地山の湧水の影響を受けやすい場合*
- ウ 盛土の原地盤が不安定な場合
- エ 大規模盛土造成地に該当する場合*
- オ のり面勾配が 30 度を超える場合

[留意事項]

既存の斜面上に盛土を行う場合は、斜面全体の安定性を検討することとします。特に盛土のり尻に擁壁を設置する場合、擁壁直下の基礎地盤のほか、その前後の地盤の状態を確認することとします。

既往の知見等とは、「盛土等防災マニュアルの解説」、「道路土工盛土工指針」などの図書が考えられ、※についてもこれらの図書を参考に判断することとします。

5-8-1 軟弱地盤の措置(施行令28条第1号) (令28条1号、解説p128、要綱p33)

地盤が軟弱である場合は、圧密による沈下を促進させるため間隙水の脱水を図るか、その他必要な地盤改良を施すものとする。小規模なものについては、土の置換え等によって、造成後の地盤の安定を図り、圧密不等沈下を防止するものとする。

5-8-2 排水施設(施行令28条第2号、施行令26条第1号)

宅地造成によって、崖を生じる場合は、崖の上端に続く地盤面は、その崖の反対方向に雨水、その他地表水が流れるように勾配をとるものとする。



切土、盛土をする場合は、雨水その他の地表水を排除できるように、必要な排水施設を設置するものとする。

5-8-3 切土(施行令28条第3号)

切土をする場合において、すべりやすい土質の層がある場合は、くい打ち、土の置換え、その他の措置を講じるものとする。

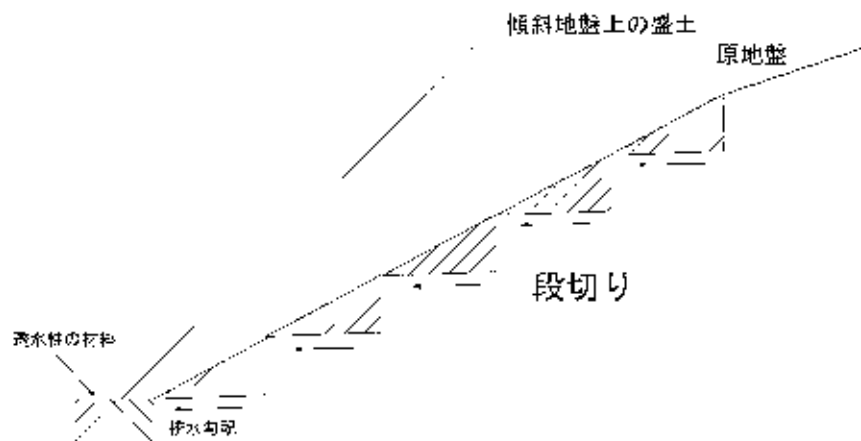
5-8-4 盛土(施行令28条第4号、5号)

- (1) 盛土をする場合は、雨水その他、地表水の浸透によるゆるみ、沈下や崩壊が生じないように、締固めその他の措置を講じるものとする。
- (2) 著しく傾斜している土地(勾配が1:4より急なとき)において、盛土する場合には、盛土する前の地盤と、盛土が接する面がすべり面とならないよう段切り、その他の措置を講じるものとする。

※盛土のり面の勾配は、原則として、30度以下とします。

※盛土材料は良質土を原則とし、産業廃棄物等は使用してはなりません。

※盛土をする前の地盤面が水平面に対し20度以上の角度をなし、かつ、盛土の高さが5m以上となる場合は、許可申請前に予めボーリング調査を行うものとする。



5-8-5 崖面の保護（施行令28条第6号）

開発行為によって生じた崖面は、崩壊しないように、擁壁の設置、石張り、芝張り、モルタル吹き付けその他の措置を講ずるものとする

- (1) 切土をした土地の部分に生ずる高さが2mを超える崖、盛土をした土地の部分に生ずる高さが1mを超える崖、又は切土と盛土を同時にした部分に生ずる高さが2mを超える崖の崖面は、擁壁でおおわなければならない。

ただし、切土をした土地の部分に生ずる崖の部分で、次の各事項に該当するものについては、この限りではありません。

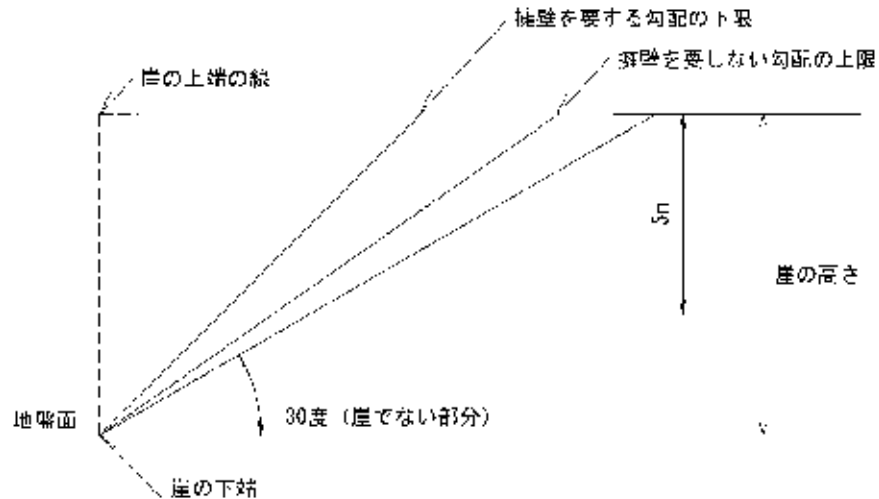
- ※ 「崖」とは、地表面が水平面に対し30度を超える角度をなす土地で、硬岩盤（風化の著しいものを除く）以外をいいます。
- ア 切土の場合で、土質が次表A欄に掲げるものに該当し、かつ、土質に応じ勾配が同表のB欄の角度以下のもの。

(表-ア)

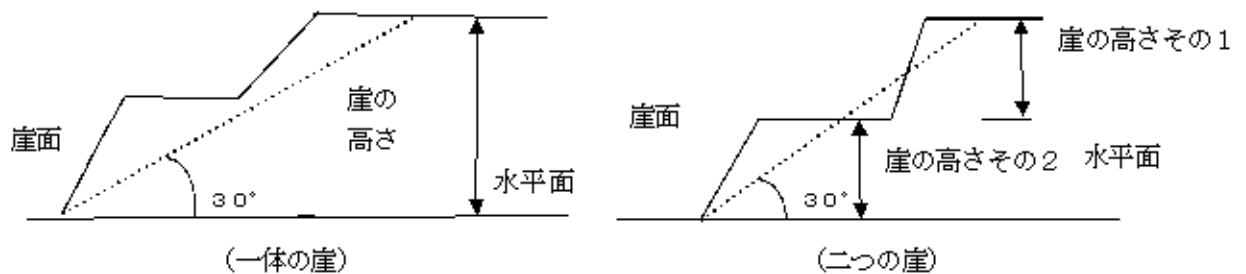
〈A 欄〉 土 質	〈B 欄〉 擁壁を要しない 勾配の上限	〈C 欄〉 擁壁を要する 勾配の下限
軟岩（風化の著しいものを除く。）	60度	80度
風化の著しい岩	40度	50度
砂利、真砂土、硬質粘土、その他これに類するもの	35度	45度

※岩屑、腐蝕土、埋戻土、その他の軟土は適用されません。

イ 土質が（表ア）のA欄に掲げるものに該当し、かつ、土質に応じ勾配が同表のB欄の角度を超える同表のC欄の角度以下のもので、その上端から下方に垂直距離5 m以内の部分。（前記アに該当する崖の部分により上下に分離された崖の部分があるときは、前記アに該当する崖の部分は存在せず、上下の崖は連続しているものとみなします。）



(2) 前記の規定の適用については、小段等によって上下に分離された崖がある場合に下層の崖面の下端を含み、かつ、水平面に対し30度の角度をなす面の上方に上層の崖面の下端があるときは、その上下の崖を一体のものとみなします。



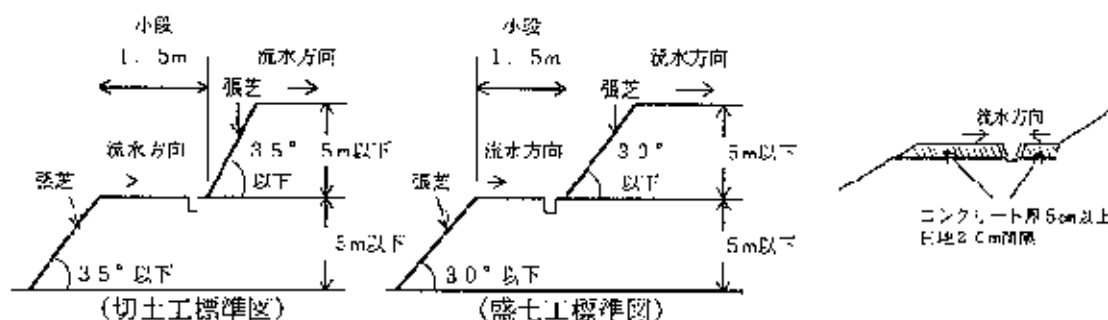
(3) 前記までの規定は、土質試験等に基づき地盤の安定計算をした結果、崖の安全を保つために擁壁の設置が必要でないことが認められた場合、又は災害の防止上支障がないと認められる土地においては、擁壁の設置に替わる他の措置が講ぜられた場合は適用しないものとします。

(4) 宅地造成によって生ずる崖面は、擁壁でおおう場合を除き、石張り、芝張り、モルタル吹付け等によって風化、その他侵食に対し保護しなければなりません。

5-8-6 小段の設置

切土高及び盛土高が5mを超えるときは、高さ5m以内ごとに1.5m以上の小段を設けるものとします。この場合、小段には適当な勾配をつけるとともに、コンクリートにより小段面を保護し、排水溝を設けるものとします。

なお、擁壁上部に斜面（自然状態を含む）がある場合も、同様に擁壁天端に小段（平地）及び排水溝を設けることとします。ただし擁壁上部の斜面が自然状態である場合は、現地の状況に応じて判断することとします。



5-8-7 擁壁の指定

擁壁は、鉄筋コンクリート、無筋コンクリート又は間知石、コンクリートブロック（建築用の空洞ブロックは使用不可）、その他の練積み構造とします。

5-8-8 擁壁の構造

建築基準法施行令第142条の規定を準用した構造とします。ただし、宅地造成工事規制区域内においては、宅地造成等規制法施行令第6条に基づく構造とします。

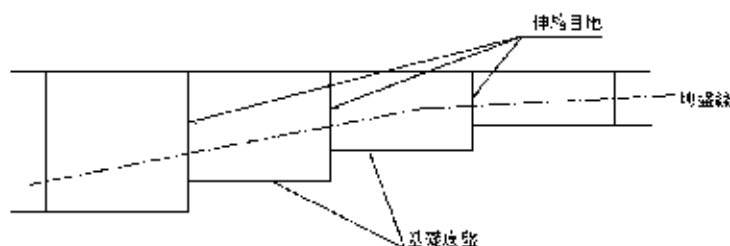
5-8-9 擁壁の水抜孔

擁壁には、排水のため水抜孔を設置しなければなりません。水抜孔は硬質塩化ビニールパイプとし内径5.0cmの時は壁面2㎡以内ごとに、内径7.5cm以上の時は3㎡以内ごとに1箇所以上設け、配置にあたっては、擁壁の下部、湧水のある箇所等重点的に千鳥で配置するものとします。

5-8-10 擁壁の基礎の段切り

斜面に沿って擁壁を設置する場合は、原則として擁壁の基礎底面は段切り等により水平とします。

段切りの間隔は1m以上とし、小区間にならないように計画してください。



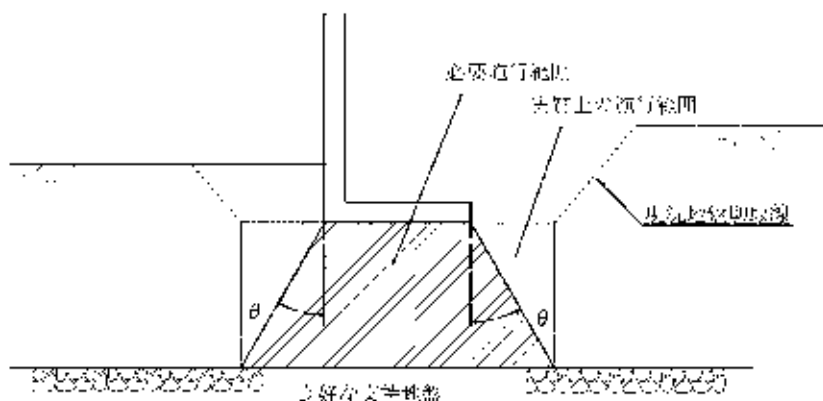
5-8-11 軟弱地盤上の直接基礎

改良地盤に必要な強度は、擁壁底盤部での最大地盤反力から決定し、必要な範囲を一様な強度で改良することを原則とします。

なお、既存の斜面上に擁壁を設置する場合は、原則安定計算により範囲を決定することとします。

(1) 良質な支持層まで地盤改良を行う場合

設計支持地盤下の軟弱層を、良質な支持層まで地盤改良をする場合の改良厚と改良幅、及び施工範囲は下図を標準とします ($\theta = 30^\circ$)。なお良好な支持地盤とは、N値が粘性土で $N \geq 10 \sim 15$ 、砂質土で $N \geq 20$ を判断基準とします (日本道路協会・道路土工-擁壁工指針)。



※地盤改良を行う場合、「地盤改良マニュアル」などを参考に適切に設計すること。

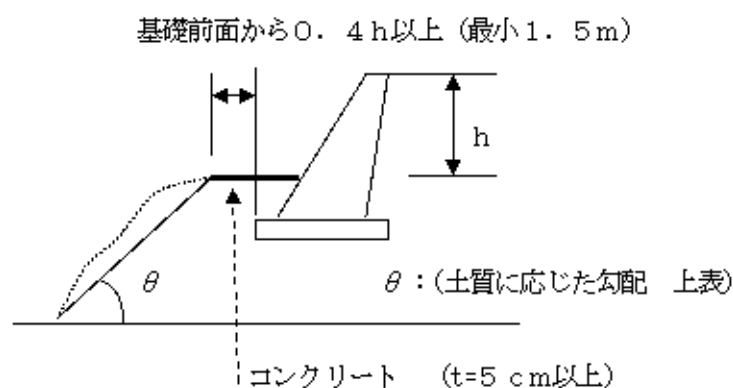
5-8-12 斜面上の擁壁

斜面上に設ける擁壁は、次の図のように斜面下端から、次表に示す土質に応じた勾配線より擁壁の高さの0.4倍（最小でも1.5m）以上後退した位置に設置するものとします。

後退した部分は、コンクリート等により、風化侵食のおそれのない状態に仕上げるものとします。

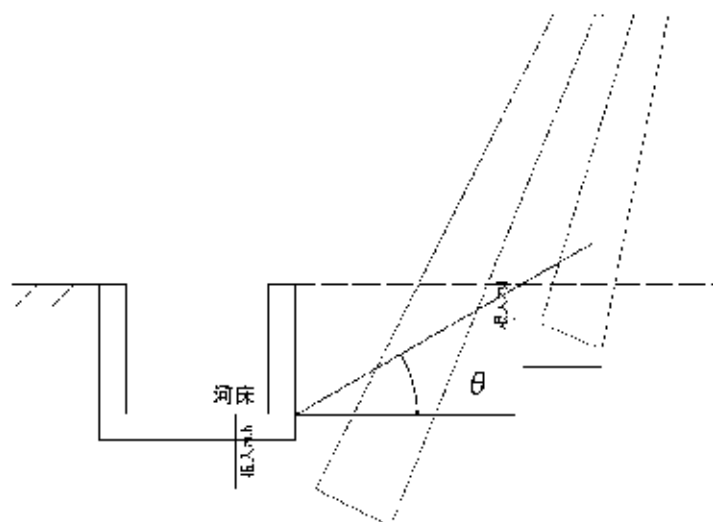
斜面の土質	勾配 (θ)
軟岩（風化の著しいものを除く。）	60度
風化の著しい岩	40度
砂利、真砂土、硬質粘土、その他	35度
盛土又は腐食土	25度

※ 施工方法は別途協議してください。



5-8-13 河川・水路沿いの擁壁

河川・水路に接して擁壁を設ける場合は、根入れ深さは河床から取ることを原則としますが、河川管理者等と十分な協議を行ってください。 θ は30度以下とします。



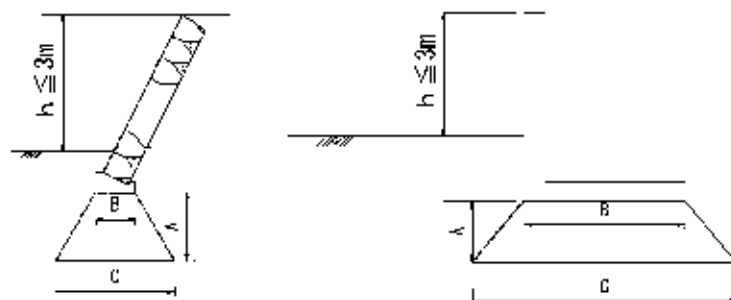
5-8-14 盛土上の擁壁

盛土上の擁壁の基礎地盤は次の図のように設計・施工するものとします。また、盛土上に設置する擁壁の高さは杭基礎等適切な基礎を施工する場合以外は、3mを限度とします。

また、擁壁展開図に現況地盤線を入れ、盛土部を明示してください。

(A・Cの大きさ)

擁壁の高さ (H)	A	C
1.0～2.0m	1.5B	2.0B
2.1～3.0m	2.0B	2.4B



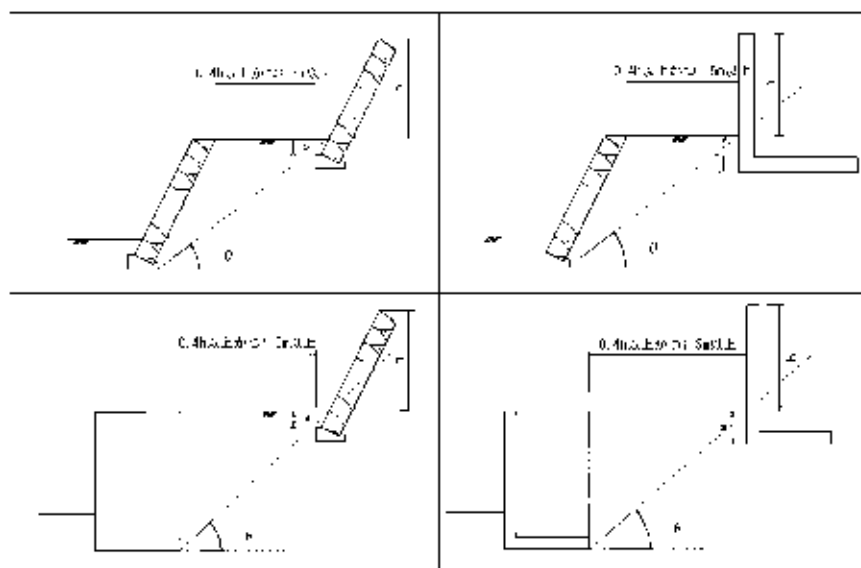
盛土部 (砂、砂利、碎石、
セメント系固化材等)

5-8-15 二段擁壁

擁壁が上下2段にわたる場合、その上下関係は次の図によるものとします。角度 θ については、斜面上の擁壁(前記5-8-12)の表によるものとします。

θ 角度内に入っていないものは二段の擁壁とみなされるため、一体の擁壁として設計を行ってください。

※下側の擁壁が既存の場合で、その安全性が確認できないときは別途、協議してください。



5-8-16 擁壁上部に人工のり面を設ける場合（がけ条例との関係）

擁壁上部に人工のり面（擁壁で覆われていない切土又は盛土ののり面）を設けその法肩に続く地盤を宅地とする場合、福岡県建築基準法施行条例第5条（いわゆる「がけ条例」）1項及び2項の規定により、同条1項1号ないし5号の規定に適合しなければ、当該がけの下端から水平距離が当該がけの高さの二倍に相当する距離以内の位置及び当該がけには、居室を有する建築物を建築することができません。

そのため、擁壁上部に人工のり面（擁壁で覆われていない切土又は盛土ののり面）を設けその法肩に続く地盤を宅地とする土地利用計画は、原則、認められません。ただし、同条1項1号ないし5号の規定に明らかに適合する場合はこの限りではありません。

例）当該がけの下端から水平距離が当該がけの高さの二倍に相当する距離以内の位置及び当該がけに居室を有する建築物を建築しない場合、あるいは、基礎杭等の施工により1項3号の規定に適合する場合など

なお、都市計画法施行令28条2号に該当する、下方にがけ（人工のり面含む）を有する宅地では、表面排水を崖側に流さない、あるいは排水溝の設置などによりのり肩に水が溜らないようにしなければなりません。また、人工のり面では、のり面保護及び排水施設の設置等により雨水の浸透を抑制しなければなりません。

【参考】（がけに近接する建築物の制限）

第5条 がけ（地表面が水平面に対し三十度を超える傾斜度をなす土地をいう。以下同じ。）の高さ（がけの上端と下端との垂直距離をいう。以下同じ。）が三メートルを超える場合においては、当該がけの上にあつては当該がけの下端から、下にあつては当該がけの上端から水平距離が当該がけの高さの二倍に相当する距離以内の位置及び当該がけには、居室を有する建築物を建築してはならない。ただし、次の各号の一に該当する場合においては、この限りでない。

一 擁壁の設置により、がけの崩壊（建築物の安全性を損なうおそれがあるものに限る。次号において同じ。）が発生しないと認められること。

二 地盤が強固であり、がけの崩壊が発生しないと認められること。

三 がけの上に建築物を建築する場合にあつては、がけの崩壊により当該建築物が自重によつて損壊、転倒、滑動又は沈下しない構造であると認められること。

四 がけの下に建築物を建築する場合にあつては、次のいずれかにより、がけの崩壊に伴う当該建築物の敷地への土砂の流入に対して当該建築物の居室の部分の安全性が確保されていると認められること。

イ 土留施設を設置すること。

ロ 建築物のがけに面する壁を開口部のない壁とし、かつ、当該建築物の居室の部分当該建築物への土砂の衝突により破壊されるおそれがないと認められる構造とすること。

五 がけに建築物を建築する場合にあつては、前二号に該当すること。

2 がけの上方に当該がけに接して、地表面が水平面に対し三十度以下の傾斜度をなす土地がある場合にあつては、当該がけの下端を含み、かつ、水平面に対し三十度の角度をなす面の上方にある部分に限り、当該がけの一部とみなす。

3 小段等によつて上下に分離されたがけがある場合において、下層のがけの下端を含み、かつ、水平面に対し三十度の角度をなす面の上方に上層のがけの下端があるときには、その上下のがけは一体のものとみなす。

4 土砂災害警戒区域等における土砂災害防止対策の推進に関する法律（平成十二年法律第五十七号）第九条第一項の規定により知事が指定した土砂災害特別警戒区域内においては、前三項の規定は、適用しない。

5-8-17 地盤の許容応力度の確認 (宅造法施行令7条解説)

擁壁の構造にかかわらず、擁壁基礎底面の地盤の許容応力度が、設計値を満足していることを確認してください。

5-8-18 コンクリート擁壁等の設計

(法規則27条第1項)

鉄筋、無筋コンクリート造擁壁の構造は、構造及び安定計算を行い、次の事項を満足したものでなければなりません。また、擁壁の高さ（上部に人工法面があるときは法面の高さを含む）が5mを超える擁壁については予めボーリング調査を行うものとします。

(指導)

- (1) 土圧、水圧及び自重（以下「土圧等」という）によって擁壁が破壊されないこと。
- (2) 土圧等によって擁壁が転倒しないこと。（安全率1.5以上）
- (3) 土圧等によって擁壁の基礎が滑らないこと。（安全率1.5以上）
- (4) 土圧等によって擁壁が沈下しないこと。

(法規 則27条第1項)

※国土交通省制定土木構造物標準設計（擁壁）の規定に合致するものは、(1)、(2)及び(3)については省略することができるものとします。

【設計に用いる土質定数】

鉄筋コンクリート擁壁等の設計に用いる土質定数は、原則として土質試験・原位置試験に基づき求めたものを使用します。

ただし、これによることが適当でない場合や、小規模な開発行為においては、宅地造成等規制法施行令の別表第二及び第三の値を用いることができます。

宅地造成等規制法施行令別表第二

土 質	単位体積重量 (KN/m ³)	土圧係数
砂利又は砂	18	0.35
砂質土	17	0.40
シルト、粘土、又はそれらを多く含む土	16	0.50

宅地造成等規制法施行令別表第三

基礎地盤の土質	摩擦係数	備考
岩、岩屑、砂利、砂	0.50	
砂質土	0.40	
シルト、粘土、又はそれらを多量に含む土	0.30	擁壁の基礎底面から少なくとも15cmまでの深さの土を砂利又は砂に置き換えた場合に限る。

5-8-19 コンクリート擁壁等施工上の注意事項

(1) 伸縮目地

擁壁には、コンクリートの収縮による有害なクラックが入らないよう伸縮目地を、重力式コンクリートの場合は1.0m以内、L型、逆T型及びブロック積の場合には1.5～2.0mごとに設け、目地材の厚さは2cmとし、基礎部分まで縁切りを行うものとします。

特に地盤の変化する箇所、擁壁の高さが著しく異なる箇所、構造工法を異にする所は有効に伸縮目地を設け、基礎部分まで切断するものとします。

また擁壁の屈曲部は隅角部から擁壁の高さ分だけ避けて設置するものとします。

(2) 施工目地

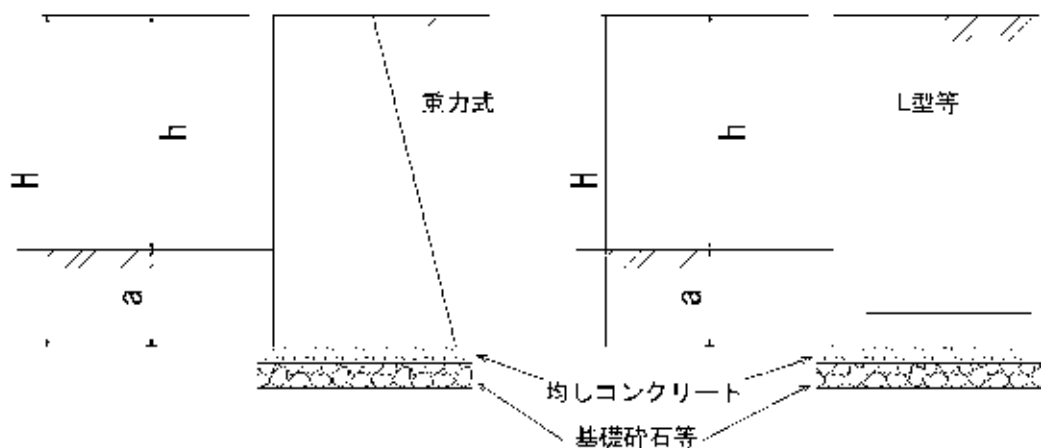
擁壁のたて壁には、角欠けを防ぎ、また壁の表面に小さなひびわれの出るのを防ぐため、その表面にV型の切れ目をもつ鉛直施工目地を設けるものとします。

その間隔は、無筋コンクリート擁壁では5m以下、鉄筋コンクリート擁壁では1.0m以下に設けるものとし、この目地では鉄筋を切らないものとします。

(3) 基礎及び根入れ深さ

ア 基礎地盤が設計条件を満足することを土質試験等により確認するものとします。根入れ深さは最低 $15/100h$ 以上かつ35cm以上としますなお、擁壁前面に排水溝(小規模なものに限る)を設ける場合は地表面からの高さとしてします。

イ 基礎地盤が通常の場合は、原則として割栗石又は砕石、(厚さ20cm)及び均しコンクリート($\sigma_{CK}=1.8\text{N/mm}^2$ 程度、厚さ10cm)を施工します。基礎地盤が岩盤の場合は、表面の風化をとり除き、所定の深さに切り込むものとします。



a: 根入れ深さ $15/100h$ かつ 35 cm以上

h: 擁壁の高さ(見え高)

H: 擁壁躯体高さ

(4) コンクリートの打ち継ぎ

コンクリートの打ち継ぎにあたっては、土砂等の異物が混入しないように充分清掃するものとします。また必要に応じて用心鉄筋を用いるものとします。

(5) コンクリートの品質管理

コンクリートの打設のときには、品質管理を十分に行い強度保持に注意するものとします。

(6) コンクリートの養生、鉄筋のかぶり厚さ

コンクリートの養生及び鉄筋のかぶり厚さについては、建築基準法施行令第75条、第79条に定める事項を守るものとします。(基礎コンクリートは均しコンクリートの部分を除いて6cm以上必要です。)

(7) 型枠の存置期間

(建築基準法)

型枠の存置期間は、建築基準法施行令第76条に定める存置日数以上とするか、又はコンクリートの圧縮強度が所定の値以上であることが確認できる日数以上とし、その後型枠を取り外し裏込め土の埋戻しを行うこととします。

(8) 透水層

ア 裏込砕石等

擁壁の裏面に透水層の役目を果たす程度の裏込め栗石等(厚さ30cm程度)を設置するものとします。(栗石の場合は、目詰り要)

イ 透水マット

透水層の役目を果たす裏込め栗石(砕石)の代わりに、石油系素材を用いた透水マットの使用は、その特性に応じた適正な使用方法であれば使用可能とします。

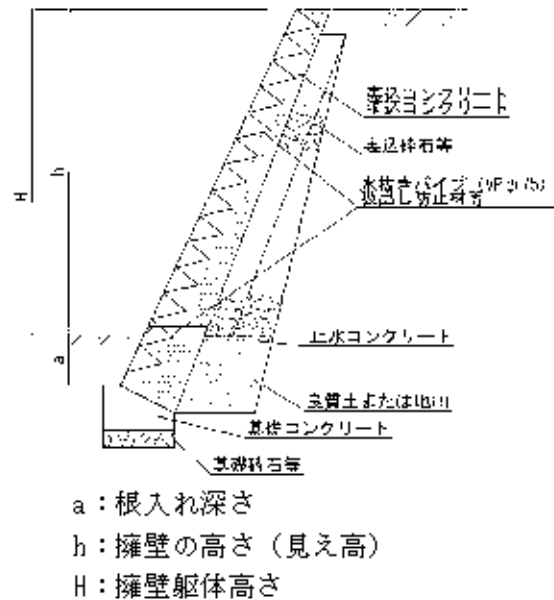
使用方法については「擁壁用透水マット技術マニュアル」(公益社団法人 全国宅地擁壁技術協会)を参考としてください。

5-8-20 既製コンクリート擁壁の使用

既製コンクリート擁壁は高さ5mを限度として使用できるものとします。ただし、構造及び安定計算書並びに施工管理計画書を提出し、市長の了承を得るものとします。

5-8-21 練積擁壁（コンクリートブロック積擁壁）

練積擁壁の構造は、宅地造成等規制法施行令第8条によるものとします。擁壁高は5mを限度とし、形状は次の標準図によるものとします。（なお上載荷重は5kN/m²であることを留意してください。）



【参考】

①練積擁壁高さに応じた必要地耐力

単位：tf/m² (kN/m²)

種別	高さ (m)	$\theta \leq 65^\circ$	$65^\circ \leq \theta \leq 70^\circ$	$70^\circ \leq \theta \leq 75^\circ$
盛土	2	7.5 (75)	7.5 (75)	7.5 (75)
	3	7.5 (75)	7.5 (75)	7.5 (75)
	4	10 (100)	10 (100)	—
	5	12.5 (125)	—	—
切土	2	7.5 (75)	7.5 (75)	7.5 (75)
	3	7.5 (75)	7.5 (75)	7.5 (75)
	4	10 (100)	10 (100)	—
	5	12.5 (125)	—	—

※補強等により標準図の構造と異なる形状にした場合は、別途躯体重量を算出し、必要地耐力を決定することとします。

5-8-22 練積擁壁の土質の適用について

土質の適用にあたっては、下表によるものとし、岩など明らかな場合を除き、試験等（N値による推定等を含む）に基づき判別するものとしします。

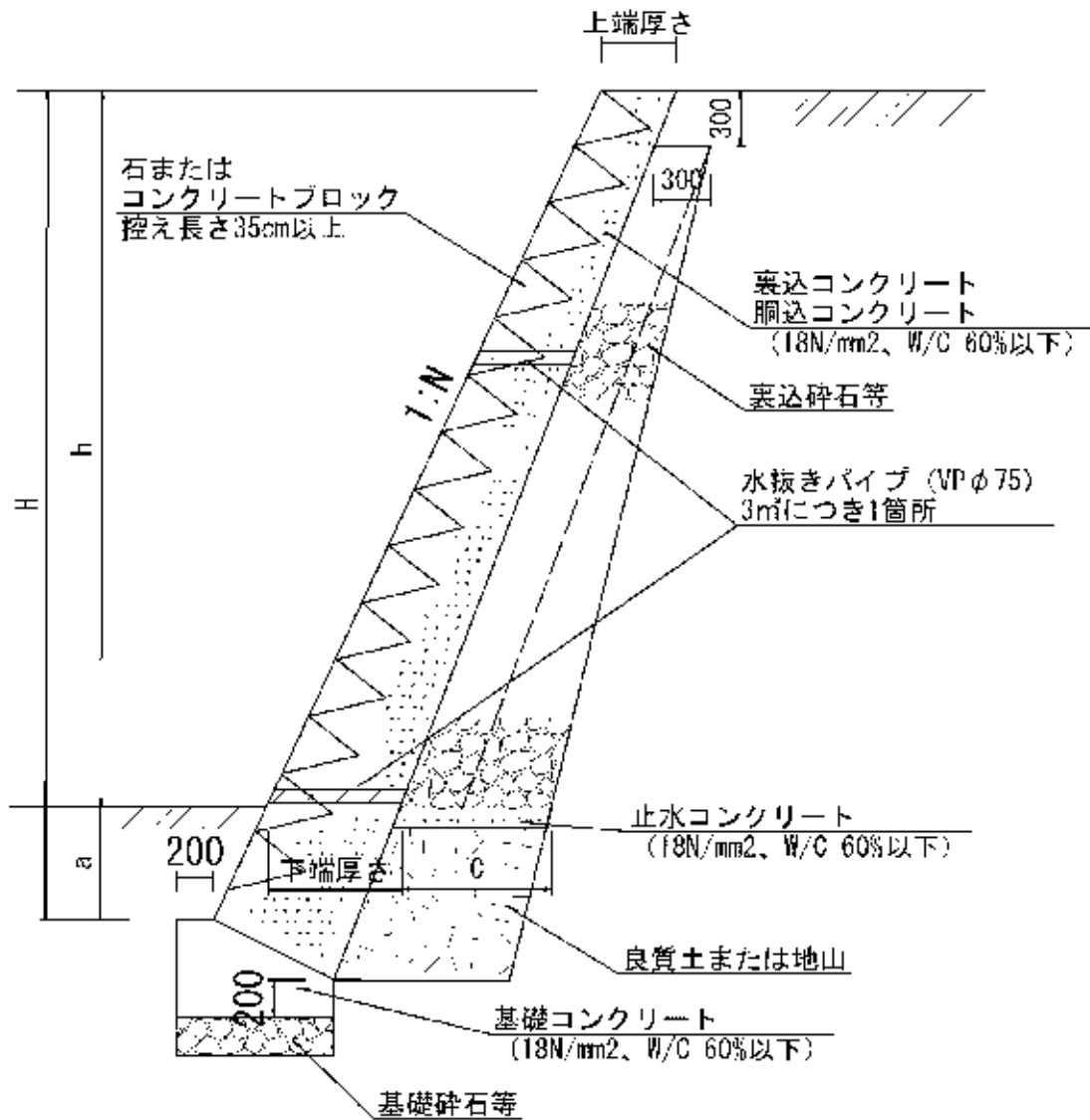
なお、土質の確認は、原則、基礎下面の地盤及び擁壁背面の土（盛土の場合は盛土材）にて行い、下位の土質に対応する擁壁寸法を適用するものとしします。盛土部擁壁にあっては、基礎地盤が第3種の土質の場合、盛土材が第2種以上の土質を用いるときでも第3種の土質に対応する擁壁寸法を適用することになることに留意してください。

種別	土質	内部摩擦角 ϕ または粘着力 c の目安
第1種	岩、岩屑、砂利、砂利混じり砂	$\phi = 40$ 度以上
第2種	真砂土、関東ローム、硬質粘土、その他これに類するもの	$\phi = 30$ 度以上40度未満 $c \geq 50$ kN/m ² 以上（粘性土）
第3種	その他の土質	$\phi = 20$ 度以上30度未満

5-8-23 練積擁壁上部の盛土（高上げ盛土）について

練積擁壁上の盛土については、原則認められません。ただし、第2種及び第3種の土質に対応する擁壁において、5-8-16「擁壁上部に人工のり面を設ける場合（がけ条例との関係）」に適合するとき、かつ、擁壁の安定性（擁壁が斜面上にある場合は斜面の安定性を含む）に支障がなく、良質土（内部摩擦角 $\phi 35^\circ$ 以上の土、もしくはこれと同等以上のせん断強さを有する土）を用いるときに限り（裏込め土を含む）、高さ4mまでの盛土（盛土のり面勾配 30° 以下）を可能とします。

■練積擁壁標準図



※a は 0.15h以上かつ 35 cm以上とする
※裏込め部材の破線は切土の場合

(土質別の練積擁壁寸法表)

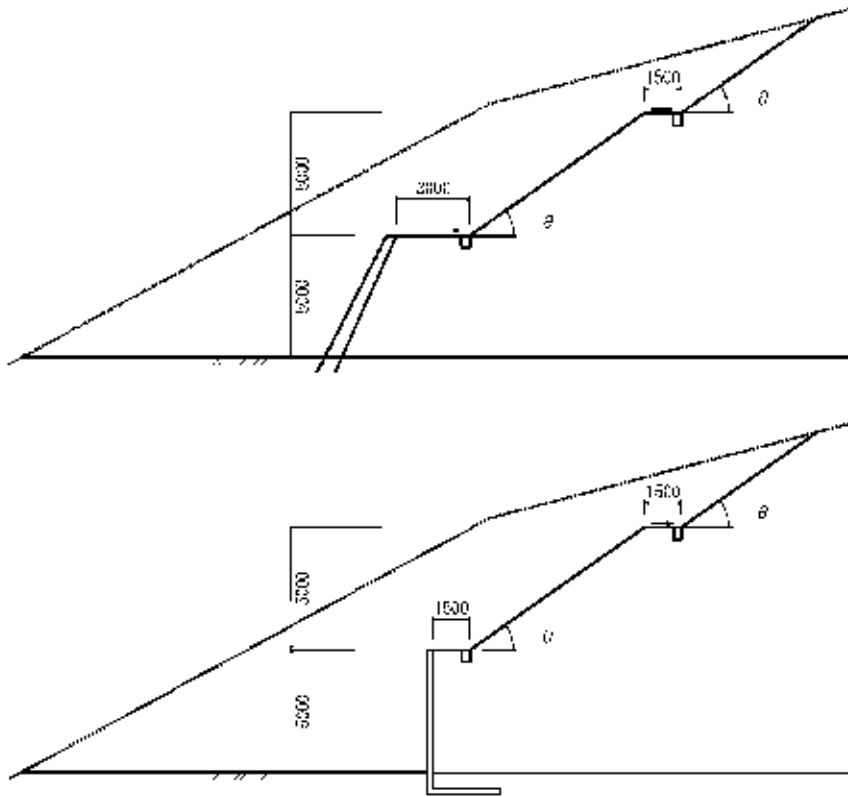
土質		擁壁			
		勾配	高さ	下端厚さ	上端厚さ
第1種	岩	N=0.3 70度~75度	2m以下	40cm以上	40cm以上
			2m~3m	50cm以上	40cm以上
	岩屑	N=0.4 65度~70度	2m以下	40cm以上	40cm以上
			2m~3m	45cm以上	40cm以上
	砂利	N=0.4 65度~70度	3m~4m	50cm以上	40cm以上
			3m以下	40cm以上	40cm以上
砂利交じり砂	N=0.5 65度以下	3m~4m	45cm以上	40cm以上	
		4m~5m	60cm以上	40cm以上	
		3m以下	40cm以上	40cm以上	
第2種	真砂土	N=0.3 70度~75度	2m以下	50cm以上	40cm以上
			2m~3m	70cm以上	40cm以上
	関東ローム 硬質粘土	N=0.4 65度~70度	2m以下	45cm以上	40cm以上
			2m~3m	60cm以上	40cm以上
			3m~4m	75cm以上	40cm以上
	その他これらに類するもの	N=0.5 65度以下	2m以下	40cm以上	40cm以上
			2m~3m	50cm以上	40cm以上
			3m~4m	65cm以上	40cm以上
4m~5m			80cm以上	40cm以上	
第3種	その他の土質	N=0.3 70度~75度	2m以下	85cm以上	70cm以上
			2m~3m	90cm以上	70cm以上
		N=0.4 65度~70度	2m以下	75cm以上	70cm以上
			2m~3m	85cm以上	70cm以上
	N=0.5 65度以下	3m~4m	105cm以上	70cm以上	
		2m以下	70cm以上	70cm以上	
		2m~3m	80cm以上	70cm以上	
		3m~4m	95cm以上	70cm以上	
4m~5m	120cm以上	70cm以上			

※Cの寸法は、擁壁の高さについてそれぞれ以下のとおりとする。

5m以下のとき100cm、4m以下のとき80cm、3m以下のとき60cm

■切土地山法尻に設ける擁壁

「盛土等防災マニュアルの解説 第VI章 切土」を参照のうえ、土質の確認 (θ)、地盤の安定計算 (円弧すべり) を確実に行ってください。



5-8-24 練積擁壁の施工上の注意

練積擁壁の施工にあたっては、次の事項に注意するものとします。

(1) 伸縮目地

原則として、延長20m以内ごとに伸縮目地を設け、特に地盤の変化する箇所、擁壁高が著しく異なる箇所、擁壁の構造、工法を異にする箇所は有効に伸縮目地を設け、基礎部分まで切断してください。また、擁壁の屈曲部では、目地の位置は隅角部から擁壁の高さ分だけ避けて設けるものとします。

(2) コンクリートの打込み

胴込め及び裏込めコンクリートの打込みは、コンクリートが組積材と一体となるよう十分突き固め、また、裏込めコンクリートが、透水層内に流入して、機能を損なわないように、抜型棒を使用するものとします。

(3) 裏込め

擁壁の裏面は、割栗、砂利、碎石をもって、有効に裏込めしなければなりません。この厚さは切土の場合は30cm以上、盛土の場合は60cm以上（地盤高付近）程度とし、目潰しを施し、十分突き固めるものとします。

5-8-25 擁壁種別による使用判断について

各擁壁タイプによる使用可否と構造計算書添付の要、不要については、以下のとおりとします。ただし、帰属対象の擁壁については管理者と協議を行うものとします。

(擁壁種別による使用判断)

擁壁種別	使用可否		構造計算書	安定計算書	施工管理計画	備考
	規制区域外 [注1]	規制区域内 [注1]				
国土交通省制定 「土木工事標準設計」	可	可	不要	不要 地耐力検討	必要 (注4)	注5
同上以外の現場打ち	可	可	必要	必要	必要 (注4)	注5
国交大臣認定二次製品	可	可	資料必要(注2)	資料必要(注3)	必要 (注4)	注5
同上以外の二次製品	否	5m以下可	必要	必要	必要 (注4)	
練積み	5m以下可	5m以下可	不要	不要 地耐力検討	必要 (注4)	

注1：規制区域とは宅地造成工事規制区域を示す

注2：資料とは「認定証の写し」及び「製品寸法と使用条件が記載されたもの」である。

注3：土質別などの使用できる条件の範囲を明示したもの

注4：施工管理計画とは、以下の内容が記載された計画である。

- ・地盤支持力の確認方法、確認時期、確認箇所、確認結果のとりまとめ方法
- ・裏埋め土の内部摩擦角確認方法、確認時期、確認箇所、確認結果のとりまとめ方法
- ・施工管理写真の、撮影頻度、撮影箇所、写真のとりまとめ方法

注5：擁壁高さが5mを超える場合においては、許可申請前にボーリング調査を行い「地質調査資料」を提出すること。（主に支持力地盤の確認）

施工管理計画サンプル

北九州市○○区○○町 開発行為 施工管理計画（フレキマス・I型擁壁）

開発者：○○

設計者：○○

擁壁：人工認定 次製品 （製品名：●●●●●）

1 支持力の確認について

（1）使用条件

4-1.4m ○○kN/m²

4-1.6m ○○kN/m²

（2）確認方法

確認方法：平板載荷試験

確認時期：擁壁基礎地盤整形後

確認箇所：●箇所（試験箇所は土地利用計画図に記載）

確認結果：確認状況写真及び結果の記録を提出

2 露埋め土（盛土）材料の確認

（1）使用条件

内部摩擦角 30度以上

（2）確認方法

確認方法：三軸圧縮試験（使用材料ごと）

確認時期：擁壁設置前

確認結果：確認状況写真及び結果の記録を提出

3 施工管理写真

撮影頻度：擁壁の種類ごとに1か所、工事の各段階において撮影

撮影箇所：掘削完了時（出来形）

地耐力確認・埋土材料確認

敷モルタル完了（出来形）

基礎コンクリート完了（出来形）

及び出し防止剤取付完了時

止水コンクリート完了（出来形）

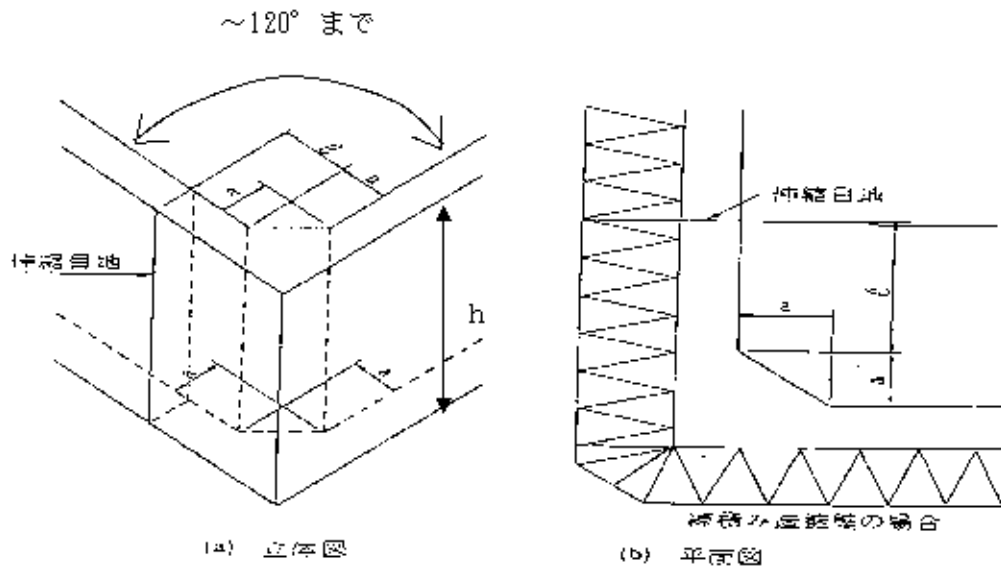
透水材設置完了（出来形）

埋め戻し（30cm毎）

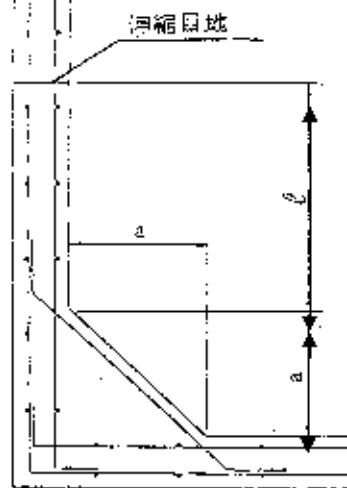
とりまとめ：撮影箇所の順にとりまとめ、完了届と同時に提出する。

5-8-26 擁壁の隅角部の補強方法及び伸縮継目の位置

擁壁の屈曲する箇所は、隅角をはさむ二等辺三角形の部分をコンクリートで補強するものとします。二等辺の一辺の長さ (a) は、擁壁の高さ 3 m 以下で 50 cm、擁壁の高さが 3 m を超えるものは 60 cm とします。又、伸縮目地の位置 l は 2.0 m 以上で擁壁の高さ程度とします。



鉄筋コンクリート造擁壁の隅角部は該当する高さの擁壁の横筋に準じて配筋すること。

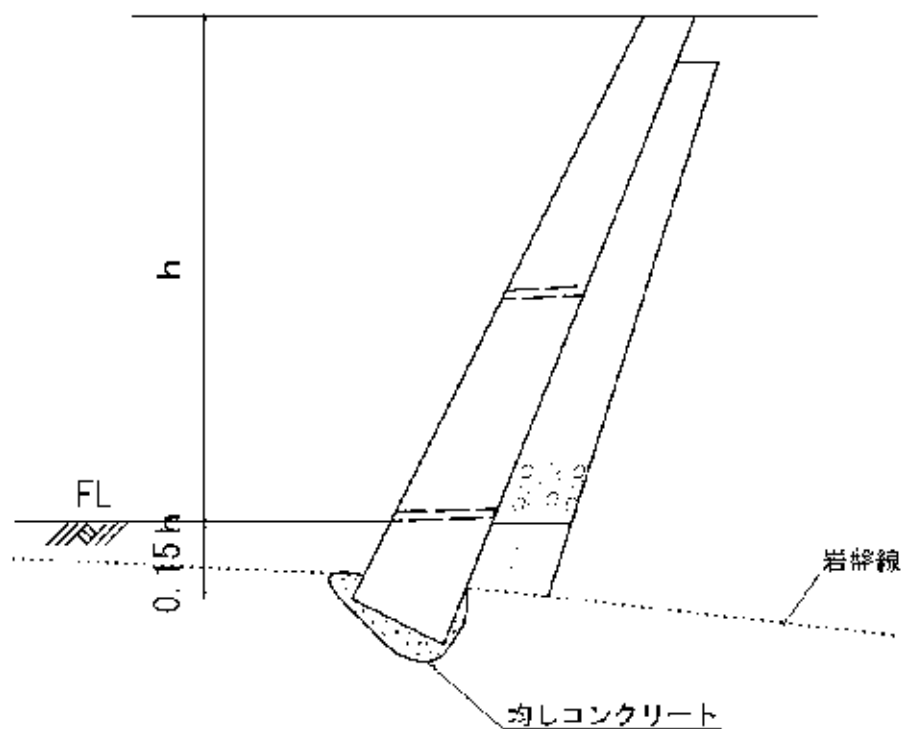


(b) 平面図

- ・石積とコンクリート擁壁が接する隅角部の接合方法については、別途協議してください。
- ・伸縮目地は基礎部分まで切断してください。

5-8-27 その他

基礎地盤が岩盤の場合、基礎コンクリートを設けずに均しコンクリートのみで施工する場合があります。



5-9 災害危険区域等の除外（法第33条第1項第8号）

主として、自己の居住の用に供する住宅の建築又は建設の用に供する目的で行う開発行為以外の開発行為にあっては、開発区域内に以下の区域の土地を含めないようにしなければなりません。

- (1) 建築基準法第39条第1項の災害危険区域
- (2) 地すべり等防止法第3条第1項の地すべり防止区域
- (3) 土砂災害警戒区域等における土砂災害防止対策の推進に関する法律第8条第1項の土砂災害特別警戒区域
- (4) 急傾斜地の崩壊による災害の防止に関する法律第3条第1項の急傾斜地崩壊危険区域内

ただし、開発区域及びその周辺の地域の状況等により支障がないと認められるときは、この限りではありません。

5-10 樹木の保存、表土の保全（法第33条第1項第9号）

1ha以上の開発行為にあつては、開発区域及びその周辺の地域における環境を保全するため、開発行為の目的及び以下の事項を勘案して、開発区域における植物の生育の確保上必要な樹木の保存、表土の保全その他の必要な措置が講ぜられるように設計が定められていなければなりません。

- ア 開発区域の規模、形状及び周辺の状況
- イ 開発区域内の土地の地形及び地盤の性質
- ウ 予定建築物の用途
- エ 予定建築物等の敷地の規模及び配置

5-10-1 樹木の保存（施行令第28条の2第1号、施行規則第23条の2）

高さが10m以上の健全な樹木又は、高さが5m以上で、かつ、面積が300㎡以上の健全な樹木の集団については、その存する土地を公園又は緑地として配置する等により、当該樹木又は樹木の集団の保存の措置が講ぜられていなければなりません。

ただし、当該開発行為の目的及び上記のアからエに掲げる事項と当該樹木又は樹木の集団の位置とを勘案してやむをえないと市長が認める場合は、この限りではありません。

5-10-2 表土の保全（施行令第28条の2第2号）

高さが1mを超える切土又は盛土が行われ、かつ、その切土又は盛土をする土地の面積が1,000㎡以上である場合には、当該切土又は盛土を行う部分（道路の路面の部分その他の植栽の必要がないことが明らかな部分及び植物の生育が確保される部分を除く。）について表土の復元、客土、土壌の改良等の措置が講ぜられていなければなりません。

5-11 緩衝帯（法第33条第1項第10号、施行令第23条の4）

1ha以上の開発行為にあつては、開発区域及びその周辺の地域における環境を保全するため、以下の事項を勘案して、騒音、振動等による環境の悪化の防止上必要な緑地帯その他の緩衝帯が配置されるように設計が定められていなければなりません。

- ア 開発区域の規模、形状及び周辺の状況
- イ 開発区域内の土地の地形及び地盤の性質
- ウ 予定建築物の用途
- エ 予定建築物等の敷地の規模及び配置

5-11-1 緩衝帯等の配置基準（施行令第28条の3、施行規則第23条の3）

騒音、振動等による環境悪化をもたらすおそれがある建築物等の建築又は建設の用に供する目的で行う開発行為にあっては、開発区域の規模に応じて、下表の幅員以上の緑地帯その他の緩衝帯が開発区域の境界に沿って配置されていなければなりません。

（緩衝帯等の幅員）

開発区域の規模	緩衝帯の幅員
1.0ha 以上～ 1.5ha 未満	4 m
1.5ha 以上～ 5.0ha 未満	5 m
5.0ha 以上～15.0ha 未満	10m
15.0ha 以上～25.0ha 未満	15m
25.0ha 以上	20m

ただし、開発区域の土地が開発区域外にある公園、緑地、河川等に隣接する部分については、その規模に応じ、緩衝帯の幅員を減少し、又は緩衝帯を配置しないことができます。

【運用基準】

公園、緑地、河川及び、緩衝効果があると考えられる沼、池、海、植樹された街路、のり面などに隣接している場合は、その幅員の1/2を必要とされる緑地帯等の幅員に算入できるものとします。

緑地帯その他の緩衝帯は、原則、宅地（工場等の敷地）の一部とします。

また、緩衝帯等の範囲を明らかにするため、緩衝帯の周囲に、縁石や境界杭を設置することを標準とします。

5-12 輸送施設（法第33条第1項第11号、第24条）

40ha以上の開発行為にあっては、当該開発行為が道路、鉄道等による輸送の便等からみて支障がないと認められなければなりません。

5-13 申請者の資力・信用（法第33条第1項第12号、施行令第24条の2）

主として、自己の居住の用に供する住宅の建築の用に供する目的で行う開発行為又は住宅以外の建築物若しくは特定工作物で、自己の業務の用に供するものの建築若しくは建設の用に供する目的で行う開発行為（1ha以上のものを除く。）以外の開発行為にあっては、申請者に当該開発行為を行うために必要な資力及び信用がなければなりません。

【申請時に必要な書類】（規則）

開発予定者は、申請者の資力・信用の審査を受けるため、以下の書類を申請時に提出しなければなりません。

（１）法人

- ・申請者の資力及び信用に関する申告書
- ・法人の登記事項証明書
- ・納税証明書（所得税、法人税、事業所税、市町村民税、固定資産税）

※納税証明書は、許可申請日１ヶ月前までに交付された前年度分の納税額及び未納なし証明

（２）個人

- ・申請者の資力及び信用に関する申告書
- ・個人番号の記載がない住民票記載事項証明書、納税証明書（所得税、市町村民税、固定資産税）

5-14 工事施工者の能力（法第33条第1項第13号、施行令第24条の3）

主として、自己の居住の用に供する住宅の建築の用に供する目的で行う、開発行為又は住宅以外の建築物若しくは特定工作物で、自己の業務の用に供するものの建築若しくは建設の用に供する目的で行う開発行為（1ha以上のものを除く。）以外の開発行為にあっては、工事施工者に当該開発行為に関する工事を完成するために必要な能力がなければなりません。

【申請時に必要な書類】（規則）

開発予定者は、工事施工者の能力の審査を受けるため、以下の書類を申請時に提出しなければなりません。

（１）法人

- ・工事施工者の工事施工能力に関する申告書
- ・法人の登記事項証明書、建設業許可証明書、工事経歴書

（２）個人

- ・工事施工者の工事施工能力に関する申告書、個人番号の記載がない住民票記載事項証明書

5-15 工事实施の妨げとなる権利者の同意（法第33条第1項第14号）

開発区域内で、開発行為に関する工事の実施の妨げとなる権利を有する者の相当数の同意を得ることが必要です。具体的な基準は以下のとおりです。

妨げとなる権利とは、次のものが対象となります。

- (1) 土地：所有権、永小作権、地上権、賃借権、質権、抵当権、先取特権、囲繞地通行権など
- (2) 工作物：所有権、賃借権、質権、抵当権、先取得権、土地改良施設の管理権など

相当数の同意を得るとは、以下のすべてに該当する場合を指します。

- (1) 開発行為をしようとする土地及び開発行為に関する工事をしようとする土地のそれぞれについて、おおむね、妨げとなる権利を有するすべての者の2/3以上同意を得ていること。
- (2) これらの者のうちの所有権を有するすべての者及び借地権を有するすべての者のそれぞれの2/3以上の同意を得ていること。
- (3) 同意した者が所有する土地の地積と同意した者が有する借地権の目的となっている土地の地積の合計が土地の総地積と借地権の目的となっている土地の総地積との合計の2/3以上であること。

【同意書の基準】

同意を得たことを示す書類の作成にあたっては、事項に留意してください。

- (1) 同意書には、自筆の署名、または実印による押印及び印鑑証明書が必要です。
- (2) 関係権利者を証明する土地又は建物の登記事項証明書を添付してください。
- (3) 登記事項証明書、印鑑証明書は原本を提出してください。また、発行後3ヶ月以内のものを添付してください。

※ なお、開発許可を受けた場合においても、関係権利者の同意が得られていない土地については工事の着工はできませんのでご注意ください。

5-16 設計者の資格（法第31条）

開発行為に関する工事のうち、周辺に大きな影響を与えるおそれのあるもの、あるいは設計について専門的な能力を要するものについて、設計の適正を期すこととし、資格を有する者の作成した設計図書でなければなりません。

5-16-1 1ha以上20ha未満の開発行為に関する工事

開発区域の面積が1ha以上20ha未満の開発行為に関する工事にあつては、設計者が次のいずれかに該当する者でなければなりません。

- (1) 学校教育法による大学（短期大学を除く。）、又は旧大学令において、正規の土木、建築、都市計画又は造園に関する課程を修めて卒業した後、宅地開発に関する技術に関して2年以上の実務の経験を有する者
- (2) 学校教育法による短期大学において、正規の土木、建築、都市計画又は造園に関する修業年限3年の課程（夜間において授業を行なうものを除く。）を修めて卒業した後、宅地開発に関する技術に関して3年以上の実務の経験を有する者
- (3) 前号に該当する者を除き、学校教育法による短期大学若しくは高等専門学校又は旧専門学校令による専門学校において、正規の土木、建築、都市計画又は造園に関する課程を修めて卒業した後、宅地開発に関する技術に関して四年以上の実務の経験を有する者
- (4) 学校教育法による高等学校若しくは中等教育学校又は旧中等学校令による中等学校において、正規の土木、建築、都市計画又は造園に関する課程を修めて卒業した後、宅地開発に関する技術に関して7年以上の実務の経験を有する者
- (5) 技術士法による第2次試験のうち国土交通大臣が定める部門に合格した者で、宅地開発に関する技術に関して2年以上の実務の経験を有するもの
- (6) 建築士法（昭和25年法律第202号）による一級建築士の資格を有する者で、宅地開発に関する技術に関して2年以上の実務の経験を有するもの
- (7) 宅地開発に関する技術に関する7年以上の実務の経験を含む土木、建築、都市計画又は造園に関する10年以上の実務の経験を有する者で、次条から第19条の4までの規定により国土交通大臣の登録を受けた者（以下「登録講習機関」という。）がこの省令の定めるところにより行う講習（以下「講習」という。）を修了した者
- (8) 国土交通大臣が、上記（1）から（7）までに掲げる者と同等以上の知識及び経験を有すると認めた者

5-16-2 20ha以上の開発行為に関する工事

開発区域の面積が20ha以上の開発行為に関する工事にあつては、前号のいずれかに該当する者で、開発区域の面積が20ha以上の開発行為に関する工事の総合的な設計に係る設計図書の作成に関する実務に従事したことのあるものその他国土交通大臣がこれと同等以上の経験を有すると認めたものでなければなりません。

第6章 市街化調整区域内における行為

※市街化調整区域における行為については、本手引書とは別に公表している「市街化調整区域における開発許可制度の運用基準」、及び「北九州市開発審査会審査基準」を参照してください。

6-1 開発行為・建築行為・用途変更の許可

(都市計画法第29条、第42条ただし書き、第43条)

市街化調整区域では開発行為だけでなく、建築行為をしようとするもの、用途の変更をしようとするものは、あらかじめ市長の許可を受けなければなりません。

6-2 許可不要の開発行為・建築行為・用途変更

市街化調整区域で開発行為・建築行為・用途変更をしようとするものはあらかじめ開発許可、建築許可又は用途変更の許可を受けなければなりません。ただし、次のいずれかに該当する場合は許可を要しません。

- (1) 「3-1 開発行為の許可」において、許可不要として示されている場合の開発行為。
- (2) 開発許可を受けていない土地における「3-1 開発行為の許可」において、許可不要として示されている場合の建築行為・用途変更。
- (3) 旧住宅地造成事業に関する法律（昭和39年法律第160号）第4条の認可を受けて開発した土地での建築行為。

6-3 許可対象となる開発行為・建築行為・用途変更

市街化調整区域では、第5章「開発許可の基準」に加え、次のいずれかに該当しなければ開発行為・建築行為・用途変更の許可を得ることができませんが、該当するかは個別判断が必要になります。

- (1) 市街化調整区域に居住している者の公益上必要な建築物又は、日常の生活に必要な店舗等を目的とするもの。
市街化調整区域といえども、そこに居住している者の日常生活が健全に営まれるよう配慮することが必要なので、容認すべき必要性があるものは許可し得ることとしたものです。
なお、当該区域の周辺の市街化調整区域に居住する者を主たるサービス対象とすると認められるものに限定すべきものであるので、主として当該市街化調整区域の周辺に居住する者等を対象としない公益施設、著しく規模の大きい店舗等は原則として認められません。
- (2) 鉱物資源、観光資源等の有効な利用上必要な施設を目的とするもの。
市街化調整区域に存する資源を有効に利用するために、資源の産地内又は隣接地において容認すべき特別の必要性があるものは許可し得ることとしたものです。

- (3) 農林水産物の処理、加工等のために必要な施設を目的とするもの。
市街化調整区域内においては当分の間農業などの第一次産業が継続して営まれるものであり、また、農林水産物の処理、加工等については、これを産地においてすみやかに行う等の必要があるため、許可し得ることとしたものです。
- (4) 中小企業振興のための施設を目的とするもの。
中小企業の振興を図るため、県が国又は中小企業事業団と一体となって助成を行う中小企業の共同化又は集団化の事業のために行うものについては、都市計画法上の配慮がなされるものとして、許可し得ることとしたものです。
- (5) 既存工場と密接な関連を有する施設を目的とするもの。
市街化調整区域内において現に工業の用に供されている工場における事業と密接な関連を有する事業の用に供する建築物等で、これらの事業活動の効率化を図るため市街化調整区域内において建築等をすることが必要なものについては、特別の必要があるものとして、許可し得ることとしたものです。
- (6) 危険物の貯蔵又は処理のための施設を目的とするもの。
危険物の貯蔵又は処理に供する建築物等は、その態様からして、市街化調整区域内に立地することを否定すべきものといえず、又、火薬類取締法（昭和25年法律149号）により厳格な規制を受けているものであるもので、許可し得ることとしたものです。
- (7) 災害危険区域等からの移転を目的とするもの。
- (8) 沿道サービス施設等を目的とするもの。
市街化区域及び市街化調整区域の区域区分に関係なく、限られた範囲内に立地することによりその機能を果たす建築物等について、許可し得ることとしたものです。
ここに該当するものとしては、道路管理施設、沿道サービス施設、給油所等、火薬類取締法（昭和25年法律第149号）による火薬類の製造所があります。
- (9) 地区計画又は集落地区計画の区域内において定められた内容に適合するもの。
- (10) 既得権の5年以内の行使に係る建築物等を目的とするもの。
市街化調整区域となった際、当該市街化調整区域に自己用の建築物等を建築する目的で土地の所有権等を有していた者が、法定の期間内に所定の届け出をしたうえ、その者が当該目的に従って権利を行使する場合に限って経過的に許可対象としたものです。
- (11) あらかじめ開発審査会の議を経ており、周辺の市街化を促進するおそれがないと認められ、かつ、市街化区域内において行うことが困難又は著しく不適当と認められるもの。（6-4参照）
周辺の市街化を促進するおそれがないと認められ、かつ、市街化区域内において行うことが困難又は著しく不適当と認められるものについては、相当の学識経験を有する第三者（開発審査会）の判断を基礎として、許可し得ることとしたものです。
- (12) 開発許可を受けた土地で行なう「3-1 開発行為の許可」において、許可不要として示されているもの。
- (13) 第二種特定工作物の建設を目的とするもの。

6-4 開発審査会審査願申請手続

「6-3 許可対象となる開発行為・建築行為・用途変更」の(9)に該当するには、許可申請書を提出する前に開発審査会審査願書(様式第48号)を提出してください。開発審査会審査願書と必要書類を毎月25日(25日が休日の場合は次の平日)までに提出があれば翌月の下旬頃に開催される開発審査会に付議することができます。開発審査会に付議することができるのは次のような案件ですが、該当するかは個別判断が必要になります。

- (1) 世帯等の分離により建築する住宅
- (2) 収用対象事業に基づく移転により建築する建築物
- (3) 従前の宅地における建築物
- (4) 既存集落における自己用住宅
- (5) 既存建築物の建替え
- (6) 生計確保のため譲渡された土地に建築する住宅
- (7) 社寺仏閣及び納骨堂
- (8) 研究施設
- (9) 土地区画整理事業の施行された土地における建築物
- (10) 地区集会所その他公益施設に準ずる施設
- (11) 災害危険区域等に存する建築物の移転により建築する建築物
- (12) 自然的土地利用と調和のとれたレクリエーション施設
- (13) 市街化調整区域における工場等
- (14) 特定流通業務施設等
- (15) 既存集落における既存の宅地での建築物
- (16) 家庭菜園における管理施設
- (17) 指定区域の集落活性化のための自己用住宅
- (18) 建築物の使用制限の解除
- (19) 学校
- (20) 医療施設
- (21) 社会福祉施設
- (22) 介護老人保健施設
- (23) 上記以外で当該土地の周辺における市街化を促進するおそれがないと認められ、かつ、市街化区域内において行なうことが困難又は著しく不相当と認められるもの

6-5 許可申請手続

市街化調整区域における許可の申請に当たっては、許可申請書と他に必要な書類が、各案件により異なります。そのため詳細は開発指導課にお尋ねください。

第7章 その他

7-1 手数料

(1) 開発行為許可申請手数料（法第29条）

開発区域の面積	自己居住用	自己の業務用	非自己用
0.1ha(1,000㎡)未満	8,600円	13,000円	86,000円
0.1ha～0.3ha未満	22,000円	30,000円	130,000円
0.3ha～0.6ha未満	43,000円	65,000円	190,000円
0.6ha～1ha未満	86,000円	120,000円	260,000円
1ha～3ha未満	130,000円	200,000円	390,000円
3ha～6ha未満	170,000円	270,000円	510,000円
6ha～10ha未満	220,000円	340,000円	660,000円
10ha以上	300,000円	480,000円	870,000円
※設計の変更	上記の1/10の額		
※開発区域の編入が伴う時は、編入面積に応じ上記に規定する額			
※その他の変更	10,000円		

(2) 建築等許可申請手数料

法第41条第2項ただし書		46,000円
法第42条第1項ただし書		26,000円
法第43条	0.1ha(1,000㎡)未満	6,900円
	0.1ha～0.3ha未満	18,000円
	0.3ha～0.6ha未満	39,000円
	0.6ha～1ha未満	69,000円
	1ha以上	97,000円

(3) 地位承継の承認申請手数料（法第45条）

自己用住宅		1,700円
自己の業務用	1ha未満	1,700円
	1ha以上	2,700円
非自己用		17,000円

(4) 開発登録簿の写しの交付手数料

用紙1枚	470円
------	------

(5) 適合証明書の交付手数料（施行規則第60条）

用紙1枚	470円
------	------

7-2 他の法令との関係

■宅地造成等規制法

宅地造成工事規制区域内で、新たに一定規模以上の崖（擁壁等）を作る場合や、一定規模以上の範囲で切土や盛土を行う場合には、宅地造成等規制法に基づく許可が必要となります。

ただし、開発地を対象に開発許可申請を行う場合は、改めて宅地造成等規制法に基づく許可申請を行う必要はありません。

（所 管：北九州市建築都市局開発指導課）

■建築基準法

開発許可手続と建築確認手続との関係については、その計画が都市計画法第29条第1項もしくは第2項、法第35条の2第1項、第41条第2項、第42条及び第43条第1項に適合していることを証する書面を申請書に添えなければならないこととされています（建築基準法施行規則第1条の3表2第77項から第81項まで及び第3条第5項）。

これに対応して、これらの規定に適合していることを証する書面の交付を開発許可権者に求めることができます。

以下に基本的な項目を記載していますが、細部の運用につきましては建築確認機関によって差異がある場合がありますのでご確認ください。

(1) 都市計画法施行規則第60条

市街化調整区域内はすべて、市街化区域内では敷地面積が1,000平方メートル以上の場合。

ただし、市街化区域内において、隣接する敷地で、それぞれの確認申請は1,000平方メートル未満の敷地として別々としているが、利用形態からして一体と認められる敷地の合計が1,000平方メートル以上となる場合は、開発許可の要否判断の対象となるので、適合証明が必要となる場合があります。

また、市街化区域内で敷地面積が1,000平方メートル以上の場合でも、以下の場合において適合証明書は不要です。

- ①当該建築物の工事種別が既存の建築物の敷地内における増築、改築又は移転である場合。
- ②都市計画法第29条第1項の許可を受け、検査済証が交付されており、その検査済証の写しを添付する場合

なお、適合証明書の交付審査の際に、法に基づく開発許可や建築許可が必要と判明した場合は、適合証明書の交付の前に、それらの許可を得ていただくこととなります。

※ 適合証明書の交付の詳細については、開発指導課までご相談ください。

（所 管：北九州市建築都市局開発指導課）

■農地法

市街化区域内において行う開発行為で、開発区域内に農地を含んでいる場合における農地転用の届出については、開発許可書の写しを添付する必要があります。

また、市街化調整区域の場合、農地法による農地転用許可と開発許可は、同日の許可となるため、事前に開発指導課若しくは農業委員会にご相談ください。

（所 管：北九州市農業委員会事務局）

■農業振興地域の整備に関する法律

農業振興地域の整備に関する法律に基づき定められた農用地域内においては、開発行為は禁止されているため、開発行為を行う場合、該当する土地を農用地域から除外する必要があります。

(所 管：北九州市産業経済局農林課、及び東部・西部農政事務所)

■森林法

施行区域が、森林法に基づく地域森林計画の対象となっている民有林（保安林を除く）を含み、しかもその含まれる民有林の規模が1haを超える場合は、同法に基づく知事の許可を受ける必要があります。

(所 管：福岡県八幡農林事務所林業振興課)

■福岡県土砂埋立て等による災害の発生の防止に関する条例

福岡県内で、土砂（砂利及び岩石を含む）による埋立てや盛土などを行う場合で、当該行為の対象となる土地の面積が3,000㎡を超える場合、県知事の許可を受ける必要があります。

ただし、法29条の開発許可を受けたものなどについては、この限りではありません。

(所 管：福岡県八幡農林事務所林業振興課)

■墓地・埋葬に関する法律

墓地、納骨堂又は火葬場を経営しようとする者は、市長の許可を受けなければなりません。

なお、墓地経営が可能とみなされた場合のみ、開発行為が可能となります。

(所 管：北九州市保健福祉局保健衛生課)

■福岡県環境保全に関する条例（保全条例）

福岡県では、環境を適正に保全するため、県内における一定の開発行為を規制しています。保全条例に基づき、自然公園等の区域以外における3ha以上5ha未満の開発行為については届出を、5ha以上（標高100m以上の土地を含む場合は3ha）の開発行為については知事の許可を受けなければなりません。

(所 管：福岡県環境部自然環境課)

■北九州市環境影響評価条例（アセス条例）

住宅団地の造成、工業団地の造成、運動施設又はレジャー施設の建設、工場又は事業場の建設、廃棄物処理施設の建設及び大規模建築物の建設等の事業で、その開発行為が本条例の対象となる場合は、当条例に基づき環境影響評価を行わなければなりません。

なお、事業が当条例に該当するかどうかは、所管課にお問い合わせください。

(所 管：北九州市環境局環境監視課)

■土壌汚染対策法

一定規模以上の土地の形質変更をしようとする者は、次の区分により北九州市長に対して届出が必要です。

- (1) 土壌汚染状況調査が一時免除されている土地で、900平方メートル以上の形質変更を行おうとする者。

着工前にあらかじめ届出が必要です。なお、土地の所有者等に、土壌汚染状況調査の実施命令が発出されます。

- (2) 水質汚濁防止法の有害物質使用特定施設を現に設置している又は当該施設を廃止した事業場の敷地（土壌汚染状況調査の報告をした事業場は除く。）で、900平方メートル以上の土地の形質変更を行おうとする者。

着工の30日前までに届出が必要です。

- (3) 上記(1)(2)以外の者

3,000平方メートル以上の土地の形質変更を行おうとする者は、着工の30日前までに届出が必要です。

- (4) 留意事項

(2)、(3)の届出があった土地について、北九州市長が土壌汚染のおそれがあると認めるときは、土地の所有者等に、土壌汚染状況調査の実施命令が発出されます。

(所 管：北九州市環境局環境監視課)

■土砂災害警戒区域等における土砂災害防止対策の推進に関する法律（土砂災害防止法）

同法に基づく土砂災害特別警戒区域内において、一定の用途の建築物を建築する目的で行う開発行為（特定開発行為）の場合は、同法による許可が必要となります。

(所管：福岡県県土整備部砂防課、福岡県北九州県土整備事務所砂防課)

■北九州市風致地区条例

本市の風致地区内において宅地造成等を行う場合には、北九州市長の許可を受けなければなりません。

(所 管：北九州市建設局公園管理課)

■国土利用計画法

一定面積以上の土地取引をした者は、契約締結後、2週間以内に市長への届出が必要です。

届出が必要となる面積の基準は、市街化区域2,000㎡、市街化調整区域5,000㎡以上です。

また、市長は届出された土地の利用目的を審査し、適合又は不適合の通知を行います。

(所 管：北九州市建築都市局都市計画課)

■国土調査法

施行区域の面積が2haを超える場合は、国土調査法第19条5項の指定（国土調査の成果の認証に準ずる指定）のために、北九州市建設局総務用地部総務課と相談を行ってください。

■その他

道路法、河川法、自然公園法、砂防法等その他開発行為に係る法律等の規制については本法の許可申請とは別途に許認可申請等を行ってください。