

ダイセキの概要

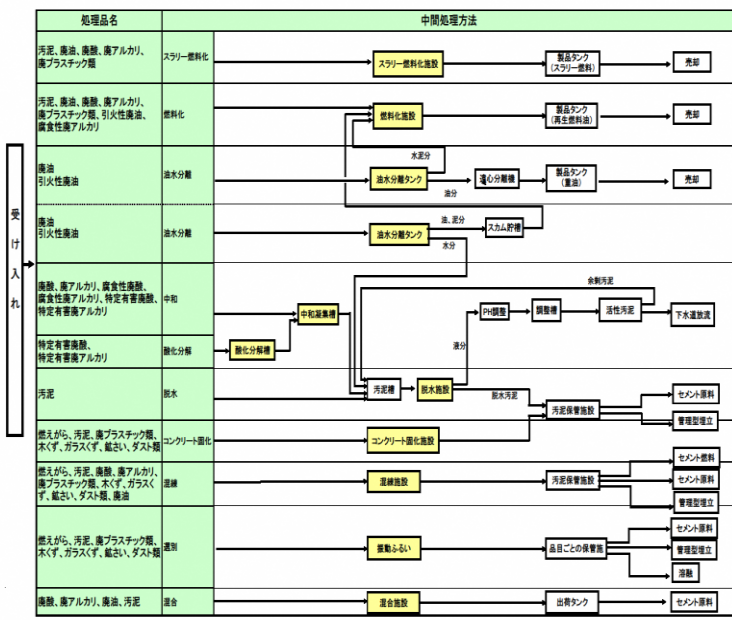
資源リサイクルのあらゆる可能性にチャレンジします

経営理念



商号: 株式会社 ダイセキ
創業: 昭和20年11月1日
設立: 昭和33年10月1日
本社所在地: 名古屋市港区 船見町1番地86
資本金: 6,382,000,000円
従業員数: 572名
 (平成29年10月31日現在)
代表取締役社長: 柱 秀貴
東証・名証1部上場

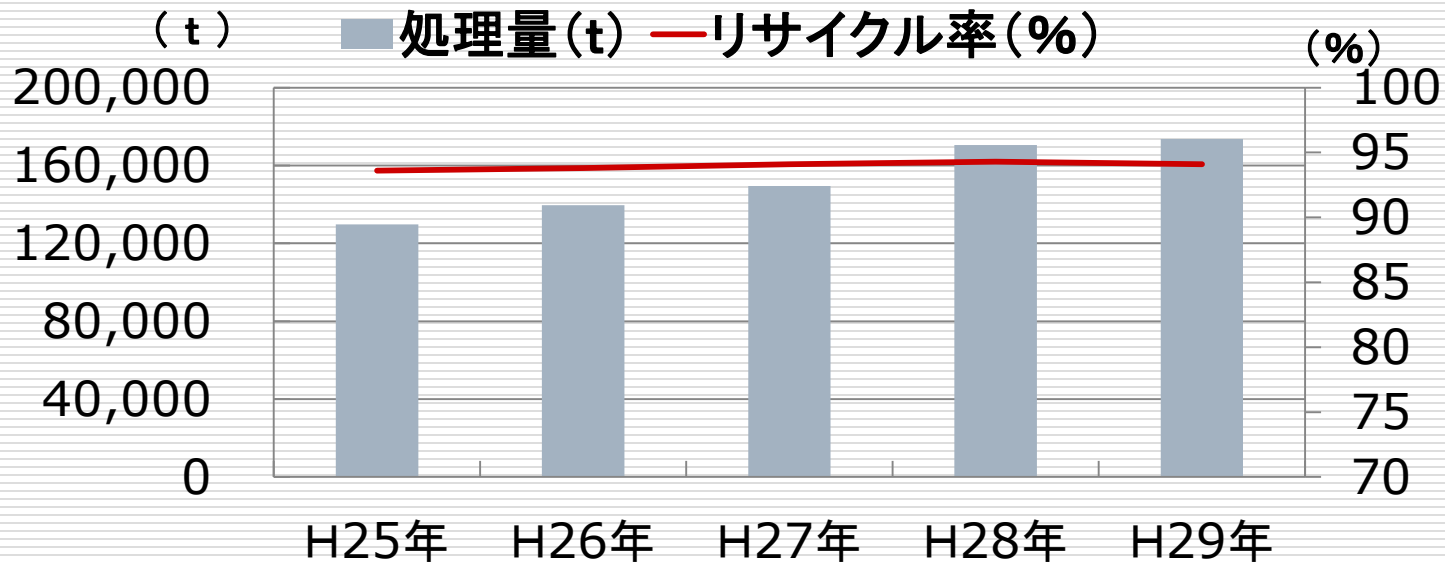
九州事業所 処理工程図



・全事業所でISO14001取得
・「産業廃棄物処理業者の優良性の判断に係る評価制度において評価基準に適合しているとの確認」を全国44自治体から受けています。



九州事業所 産業廃棄物 処理量とリサイクル率の推移



適正処理・再生利用等に対する取組

燃料系リサイクル

原料系リサイクル

再生重油



水分や不純物を含む廃油はそれらを除去・精製し、再生重油として利用。

液体補助燃料



再生化が困難な水を含む廃油は、混合調製し、石炭代替燃料としてリサイクル。

セメント原料化



汚泥や廃液をコンクリート固化、混練、混合施設によりセメント原料としてリサイクル。

金属回収原料化



廃酸に含まれる金属を金属滓として回収し、リサイクル。