

仕 様 書

(総則)

第1条 北九州市立二島中学校給食等配送業務委託契約の契約書（以下「契約書」という。）第2条第1項に規定する仕様書は、この仕様書とし、この仕様書で使用する用語は契約書で使用する用語と同意義とする。

(運搬コンテナ車)

第2条 運搬コンテナ車の仕様は、「運搬コンテナ車の仕様」（別紙1）のとおりとし、台数は4台とする。

(車両等)

第3条 乙が、委託業務の実施に当たって使用する車両（以下、「配送車」という。）は、次の条件を満たさなければならない。

- (1) 営業用貨物自動車であること。
- (2) 車高は最大3,400mm以下であること。なお、運搬コンテナ車の搬出入に必要な高さは、甲が別に示す「搬出入口改修図等」を参考にすることとし、搬出入に支障のないようにすること。
- (3) 委託業務に支障のない機能を有するパワーゲート機構が装備されていること。
- (4) 荷台内部に運搬コンテナ車の固定装置が装備されていること。

2 乙は、委託業務の実施に当たって、甲の実施する給食事業に関するもの以外のものを配送車に併載してはならない。

(実施時間等)

第4条 委託業務実施時間は、午前11時30分から午後2時30分までとする。なお、1日の配送回数は、配送および回収について、それぞれ1往復とする。

2 前項の規定にかかわらず、甲は、学校行事を実施するに当たり必要と認めるときは、給食開始時刻を変更することができ、このことに伴い、前項に規定する乙の委託業務実施時間を変更することができる。この場合において、甲はその旨を事前に乙に通知するものとする。

(委託料の支払い)

第5条 契約書第3条第1項に規定する委託料の請求方法は、各月において前月の委託業務の実施を確認した後、契約金額に委託業務を実施した日数を乗じて請求するものとする。

2 契約書第2条第2項に規定する給食を実施した日数については、次により算定することとする。

- (1) 給食を全部実施しなかった日が、次の条件の一に該当する場合は、給食を実施した日数に算入しない。

ア 甲が、台風、大雪、地震などの天災地変、インフルエンザ等の疾病その他により、全部の給食を実施しないことを、当該全部の給食を実施しない日の午前8時30分以前に乙に通知していた場合。

イ 甲が、学校行事またはその代休日としていたことにより、全部の給食を実施しないことを、当該学校行事またはその代休日の前日以前に乙に通知していた場合。

(2) 給食を全部実施しなかった日が、次の条件の一に該当する場合は、給食を実施した日数に算入する。

ア 甲が、台風、寒波、地震などの天災地変、インフルエンザ等の疾病その他により、全部の給食を実施しないことを、当該全部の給食を実施しない日の午前8時30分以前に乙に通知していなかった場合。

イ 甲が、学校行事またはその代休日としていたことにより、全部の給食を実施しないことを、当該学校行事またはその代休日の前日以前に乙に通知していなかった場合。

(3) 給食を一部実施した場合は、給食を実施した日数に算入する。

(業務の分担区分等)

第6条 甲又は乙がそれぞれ分担する業務の内容は「業務の分担区分」(別紙2)のとおりとする。

2 契約書第5条に規定する業務計画書は、配送ルート及び第4条第1項に規定する委託業務実施時間における一日の業務の流れを作成しなければならない。

3 乙は、委託業務の実施に当たり、あらかじめ甲が指定する2日間、配送を行い、甲の承認を得なければならない。配送に要する費用は、乙の負担とする。

(研修等)

第7条 乙は、平成20年3月17日から同年3月31日までの間において、従事者に対する研修を3日間以上行わなければならない。研修の内容については、次のとおりとする。

(1) 北九州市学校給食等配送業務衛生管理基準の理解に関すること。

(2) 運搬コンテナ車の積み上げ、積み下ろしに関すること。

(3) 鴨生田小学校と二島中学校との配送ルートにおける安全運転に関すること。

2 乙は、前項に規定する研修を行ったときは、研修を行った日時、場所、研修参加者の氏名及び研修の内容を記入した「研修実施報告書」(別紙3)を甲に提出しなければならない。

3 前項に規定する研修の実施に要する費用は乙の負担とする。

4 甲は、委託業務を円滑に実施するために必要があると認めるときは、甲の指示する日に会議を開催し乙の出席を求めることができる。出席者については、甲の指示するところによる。

(従事者の配置等)

第8条 乙が配置する従事者の種類は次のとおりとする。

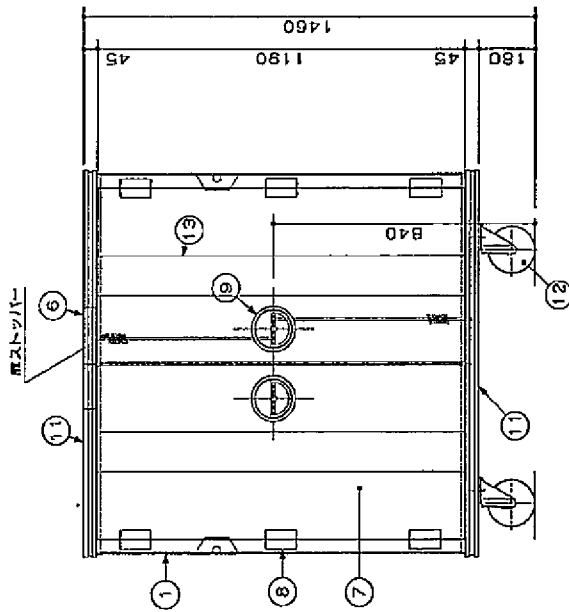
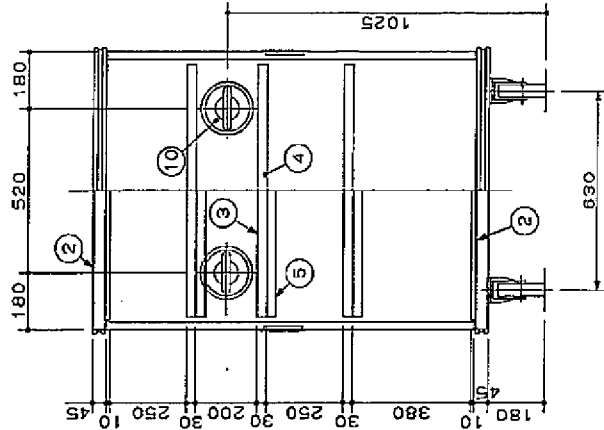
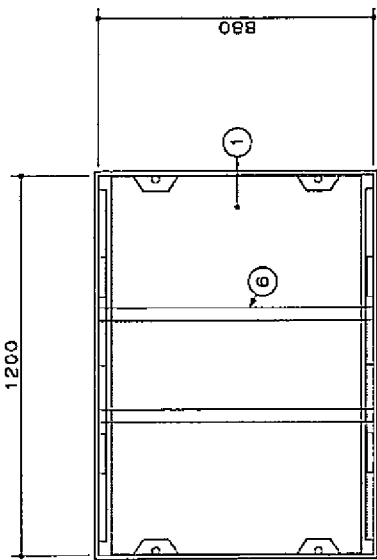
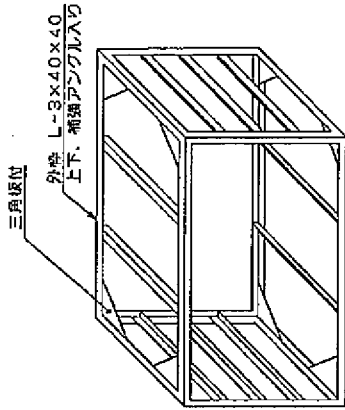
(1) 従事者

(2) 前号に掲げる者が欠勤した場合にその代替を行う者

2 契約書第10条第1項に規定する提出を必要とする書類は、次に掲げる書類とする。

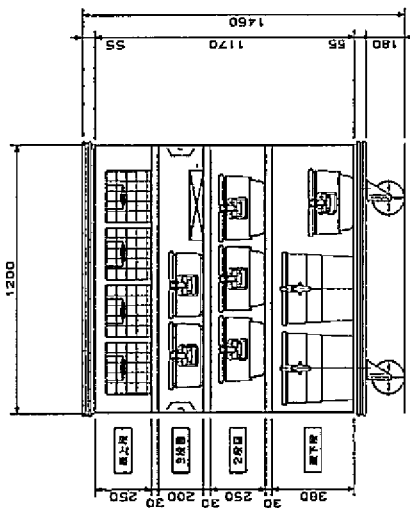
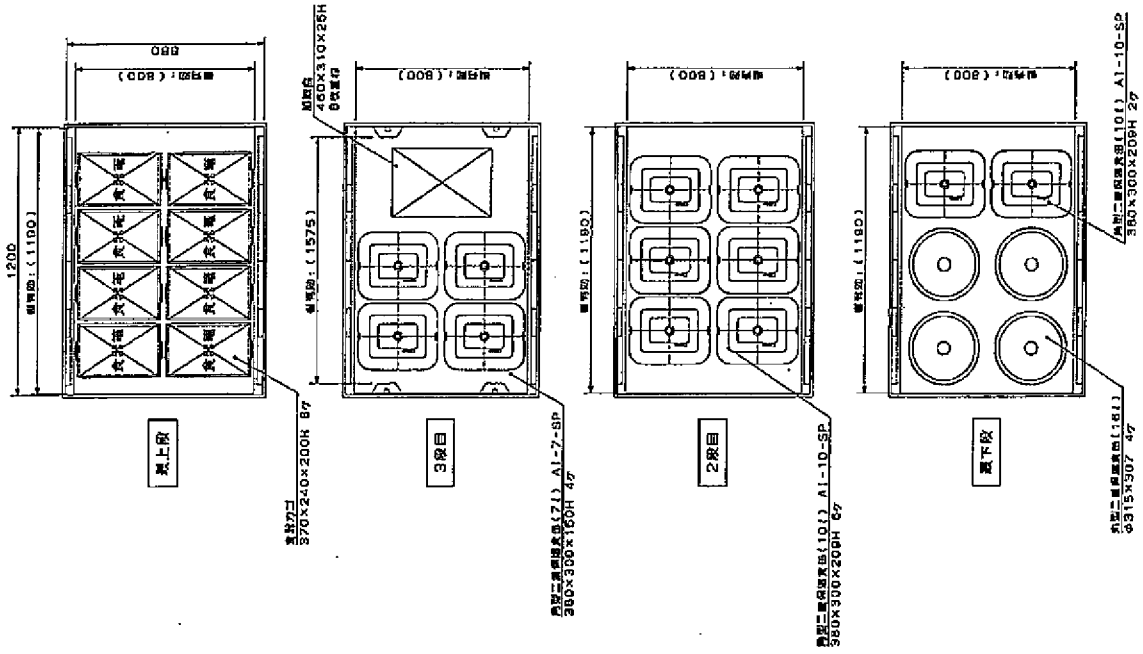
- (1) 全ての従事者（従事者が欠勤した場合にその代替を行う者を含む。）の氏名、生年月日、住所を記載した「従事者配置表」（別紙4）
 - (2) 全ての従事者について実施した赤痢菌、サルモネラ菌及び腸管出血性大腸菌（＝EHEC。O157のほか、他の腸管出血性大腸菌を含む。）検査の結果報告書（直近のものに限る。）の写し
 - (3) 全ての従事者について実施した健康診断（学校保健法施行規則（昭和33年文部省令第18号）第10条に規定する健康診断の項目と同内容又は同内容以上であることを要する。以下同じ。）の結果（直近のものに限る。）の写し
- 3 乙は、契約期間中において、前項第2号の検査にあつては毎月2回、同項第3号の健康診断にあつては毎年1回、それぞれ全ての従事者について実施し、前項第2号の検査にあつては翌月10日までに、同項第3号の健康診断にあつてはその都度速やかに結果報告書等の写しを甲に提出しなければならない。なお、委託業務の実施に当たり、平成20年3月31日までに、前項第2号の検査及び同項第3号の健康診断の結果報告書等の写しを甲に提出しなければならない。
- 4 契約書第10条第3項に規定する書類には、次の第1号及び第2号に掲げる事項を記載し、第3号に掲げる書類を添付しなければならない。
- (1) 委託業務から除外させた理由及びその理由が生じた日時
 - (2) 委託業務から除外させたことによる影響及び対応方法
 - (3) 委託業務から除外させた理由が、医学的な事項に係る場合は、医師の診断書の写し
- 5 乙が、契約書第10条第4項に規定する甲の承認を受けた従事者の交替を行う場合は、新たに業務に従事させる者にあつては第1項の規定を、業務から除外する者にあつては前項の規定を準用する。なお、新たに業務に従事させる者については前条第1項に規定する研修を行わなければならない。
- （業務の従事制限）
- 第9条 乙は、従事者が次の各号のいずれかの場合に該当するときは、業務に従事させてはならない。
- (1) 下痢、発熱、腹痛又は嘔吐をしている場合
 - (2) 感染症の予防及び感染症の患者に対する医療に関する法律第6条に規定する一類感染症、二類感染症若しくは三類感染症の患者、擬似症患者（急性灰白髄炎、ジフテリア及び腸管出血性大腸菌感染症を除く。）又は無症状病原体保有者である場合
 - (3) 化膿性疾患が手指にある場合
- 2 乙は、従事者またはその同居者が、前項第1号または第2号のいずれかの場合に該当するときは、直ちに甲へ報告するとともに、必要な措置を行わなければならない。
- 3 乙は、従事者が手指に傷がある場合には適切に処置させなければならない。
- 4 乙は、下痢をしている従事者について、速やかに検便を実施しなければならない。

No. _____



| No | 品名 | 荷重 | 型 |
|----|----------|--|---|
| 1 | 本体外装 | SUS430 1.0t #400 仕上げ | |
| 2 | 本体骨組 | SUS430 L-3x40x40 コーナーには、補強用三角板が入る | |
| 3 | 中継 | SUS430 1.2t #400 仕上げ | |
| 4 | 中継補強 | SUS430 1.2t #400 仕上げ | |
| 5 | 側受 | SUS430 L-3x30x30 | |
| 6 | 天板補強 | SUS430 L-3x40x40 | |
| 7 | 積雪前受部 | SUS430 1.0t #400 仕上げ | |
| 8 | 翼部 | SUS304 製 | |
| 9 | 扉用取手 | SUS304 製 | |
| 10 | 押し手ハンドル | SUS304 製 | |
| 11 | パンバー(上下) | コナリ 1.5mm厚 一辺長(上下共に) φ150mm同径鋼×4 黒色: プレシジョンハンマーキヤスター SUS430 1.0t #400仕上げ PWZ #15000000000000000000 | |
| 12 | 自在キヤスター | | |
| 13 | 扉補強板 | | |

| | | | |
|------------------------------|-------------|-------------------|-----------|
| 北九州市教育委員会 図番 KD-4246-3 | 製図コード 15 | 名 称 運搬コンテナ車の仕様 | 図 号 15 |
| | | 日 付 2007 10.02 | 尺 寸 1 |



コンテナ収容物

| 段 数 | 品 名 | 型式 | 寸法 W×D×H(mm) | 積 重 | 数 置 |
|-----|----------------|----------|--------------|------------------------|-----|
| 最上段 | 規格寸 規格寸 | - | 370×240×200 | テーパー付 | 8ヶ |
| 3段目 | 角型二重保冷庫 副貯蔵 | AI-7-SP | 380×300×150 | 7ヶ, 副貯蔵 (内積ステンレス製) | 4ヶ |
| | | - | 460×310×25 | 8枚 | 8枚 |
| 2段目 | 角型二重保冷庫 | AI-10-SP | 380×300×209 | 10ヶ, 副貯蔵 (内積ステンレス製) | 8ヶ |
| 最下段 | 角型二重保冷庫 | - | φ315×307 | 16ヶ | 4ヶ |
| | 角型二重保冷庫 | AI-10-SP | 380×300×209 | 10ヶ, 副貯蔵 (内積ステンレス製) | 2ヶ |

記 事

北九州市教育委員会



様 面 図 数

年 月 日 規 尺 1 / 15
2007 / 10.02

コンテナ収容図

図 様

KD-4245-3

業 務 の 分 担 区 分

仕様書【別紙2】

| 区 分 | 業 務 内 容 | 北九州市 | 受 託 者 |
|------|-------------------------------|------|-------|
| 往路 | 小学校において、食器食缶等を、運搬コンテナ車へ積み込み | ○ | |
| | 小学校において、運搬コンテナ車を、校舎搬出入口へ移動 | ○ | |
| | 小学校において、運搬コンテナ車を、校舎内から配送車へ搬出 | | ○ |
| | 中学校において、運搬コンテナ車を、配送車から配膳室内へ搬入 | | ○ |
| | 中学校において、食器食缶等を、運搬コンテナ車から取り出し | ○ | |
| 復路 | 中学校において、食器食缶等を、運搬コンテナ車へ積み込み | ○ | |
| | 中学校において、運搬コンテナ車を、配膳室搬出入口へ移動 | ○ | |
| | 中学校において、運搬コンテナ車を、配膳室内から配送車へ搬出 | | ○ |
| | 小学校において、運搬コンテナ車を、配送車から校舎内へ搬入 | | ○ |
| | 小学校において、食器食缶等を、運搬コンテナ車から取り出し | ○ | |
| 業務管理 | 緊急対応を要する場合の指示 | ○ | |
| 衛生管理 | 衛生面の遵守事項の作成(マニュアル) | ○ | |
| | 配送車の清掃等の衛生管理 | | ○ |
| | 従事者の衣服等の清潔保持状況等の確認 | | ○ |
| 研修等 | 従事者に対する研修 | | ○ |
| | 定期健康診断の実施及び結果の保管 | | ○ |
| | 健康診断実施状況等の確認 | ○ | |
| | 検便(月2回)の実施及び報告 | | ○ |
| | 検便結果の確認 | ○ | |
| 労働 | 労災事故防止対策の策定 | | ○ |
| 安全衛生 | 労災保険の加入 | | ○ |

研修実施報告書

平成 年 月 日

北九州市長 様

住 所

商号又は名称

代 表 者 _____ ㊟

仕様書第7条第2項の規定により、下記のとおり研修を実施しましたので報告します。
報告内容については、事実に相違ありません。また、報告内容が事実と異なる場合は、
落札及び契約を取り消されても異議ありません。

記

1 実施対象者名

- (1) _____、(2) _____、
(3) _____、(4) _____

2 実施状況

| 研修項目 | 実施日 | 習熟度 |
|---------------------------------------|-----|-----|
| 北九州市中学校給食衛生管理基準（配送用） の理解に関すること | | |
| 運搬コンテナ車の積み上げ、積み下ろしに関すること | | |
| 鴨生田小学校と二島中学校との配送ルートにおける 安全運転に関すること | | |

(記入上の留意点)

「習熟度」記入方法 ⇒ A (かなりできる)、B (大体できる)、C (ほとんどできない)

【別紙4】

従事者配置表

北九州市長 様

平成 年 月 日

仕様書第8条第2項第1号の規定により、業務に従事する者について下記のとおり提出します。

受託者 _____

代表者 _____ ㊟

全ての従事者(当該従事者が欠勤した場合にその代替を行う者を含む。)

| 従事者氏名 | 生年月日 | 自宅住所 |
|-------|------|------|
| | | |
| | | |
| | | |
| | | |