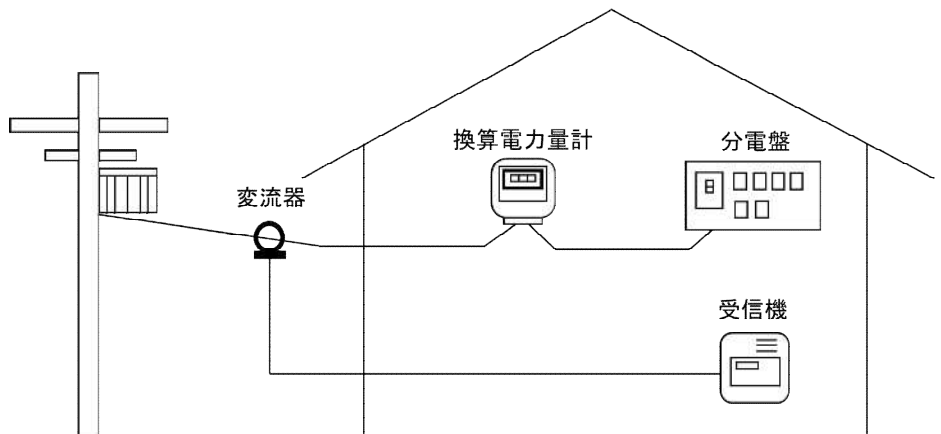


第14 漏電火災警報器

漏電火災警報器は、下地等を準不燃材料以外の材料で造った鉄網入りの壁、床又は天井を有する建築物、いわゆるラスモルタル造の建築物に漏洩電流が流れると、鉄網が熱せられ火災が発生する恐れがあるため、この漏洩電流を検出して防火対象物の関係者に報知することを目的とした警報設備である。

漏電火災警報器の原理は、屋内に入っていく電流と出ていく電流の差を変流器により調べ、その差が一定値を超えた場合に受信機において警報を発するというものである。



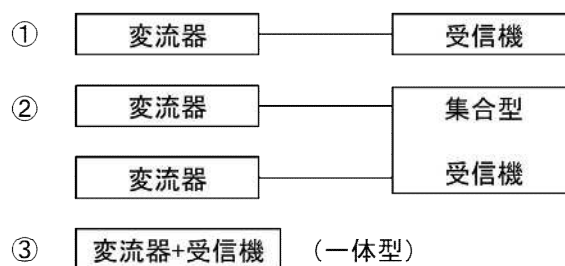
1 用語の定義

- (1) 「変流器」とは、警戒電路の漏洩電流を自動的に検出し、これを受信機に送信するものをいう。
- (2) 「受信機」とは、変流器から送信された信号を受信して、漏洩電流の発生を防火対象物の関係者等に報知するものをいう。
- (3) 「集合型受信機」とは、2以上の変流器を組み合わせる使用受信機で、1組の電源装置、音響装置等で構成されたものをいう。
- (4) 「警戒電路」の定格電流とは、当該防火対象物の警戒電路の最大使用電流をいう。
- (5) 「契約種別」とは、電気事業者が需要区分に応じて定額電灯、従量電灯、臨時電灯、公衆街路灯、業務用電力、低圧電力、高圧電力、特別高圧電力、臨時電力、農事用電力、予備電力、深夜電力等に区分したものをいう。

2 設備の構成等

変流器は、屋内型と防水試験をした屋外型に分類され、貫通型と分割型があり、受信機は、一の変流器と受信機、複数の変流器と集合型受信機、また、音響装置内蔵型と外付け型がある。

<基本構成>



(音響装置は、内蔵・外付けのどちらでもよい。)

3 契約電流容量

令第22条第1項第7号に規定する契約電流容量は、次によること。

- (1) 防火対象物の関係者と電気事業者間でなされた契約電流（契約上使用できる最大電流（A）をいう。）、契約容量（契約上使用できる最大容量（kVA）をいう。）及び契約電力（契約上使用できる最大電力（kW）をいう。）とし、契約電流（アンペア契約）にあってはその契約の電流値、契約容量又は契約電力にあっては、標準電圧を100V又は200V、力率1.0として第14-1式により求めた値とすること。

$$\text{契約電流容量} = \frac{(\text{契約容量 (kVA) 又は 契約電力 (kW)}) \times 1,000}{\text{標準電圧 (100V 又は 200V)} \times \text{力率 (1.0)}} \quad (\text{A})$$

第14-1式

注1：電気方式が三相3線式の場合にあっては、標準電圧に $\sqrt{3}$ を乗じること。

注2：電気方式が単相3線式の場合にあっては、標準電圧を200Vとすること。

- (2) 同一敷地内に防火対象物が2以上ある場合で、契約種別が1である場合にあっては、当該防火対象物の契約電流容量を当該防火対象物の低圧屋内電路に接続されている負荷設備総容量（kVA又はkW）から第14-2式によって求められた値とすること。

$$\text{契約電流容量} = \frac{\text{負荷設備総容量 (kVA 又 kW)} \times 1,000}{\text{標準電圧 (100V 又は 200V)} \times \text{力率 (1.0)}} \times \text{需要係数 (0.6)} \quad (\text{A})$$

第14-2式

注1：電気方式が三相3線式の場合にあっては、標準電圧に $\sqrt{3}$ を乗じること。

注2：電気方式が単相3線式の場合にあっては、標準電圧を200Vとすること。

- (3) 高圧又は特別高圧の変電設備を有する防火対象物の契約電流容量は、低圧側において第14-2式により算出した値とすること。
- (4) 同一の防火対象物に、同一契約種別が2以上となる場合の契約電流容量は、その合計値とすること。

4 設置場所

令第22条第2項及び規則第24条の3の規定によるほか、次により設置すること。

- (1) 漏電火災警報器は、次に掲げる場所以外に設けること。ただし、防爆、防食、防湿、防振又は静電的遮へい等設置場所に応じた適当な防護措置を施した場所にあっては、この限りでない。
- ① 可燃性蒸気、可燃性ガス、可燃性粉じん等が多量に滞留するおそれのある場所
 - ② 火薬類を製造し、貯蔵し又は取扱う場所
 - ③ 腐食性の蒸気、ガス等が発生するおそれのある場所
 - ④ 湿度の高い場所
 - ⑤ 温度変化の激しい場所
 - ⑥ 振動が激しく機械的損傷を受けるおそれのある場所
 - ⑦ 大電流回路、高周波発生回路等により影響を受けるおそれのある場所

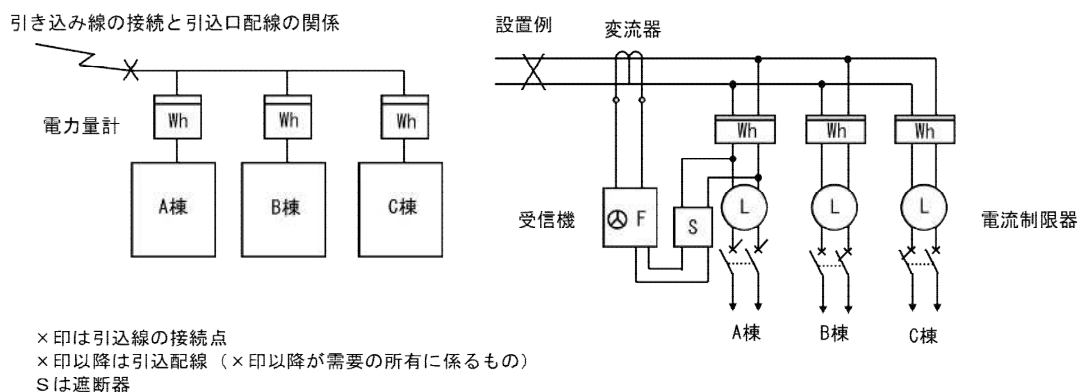
- (2) 受信機は、屋内の点検が容易な位置に設置すること。ただし、当該設備に雨水等に対する適当な防護措置を施した場合は、屋外の点検が容易な位置に設置することができる。
- (3) 変流器は、建築物に電力を供給する電路の引込み部の外壁等に近接した電路又は変圧器の二次側低圧電路に接続された接地線（B種接地線に限る。以下同じ。）で、点検が容易な位置に設置すること。
- (4) 音響装置は、防災センター等常時人がいる場所に、その音圧及び音色が、他の警報音又は騒音等と明らかに区別して聞き取ることができるように設けること。

5 設置方法

規則第24条の3の規定によるほか、次によること。（別添資料参照）

- (1) 漏電火災警報器は、令第22条第1項に掲げる防火対象物の電路の引込線又は変圧器の二次側低圧電路に接続された接地線に設けること。
- (2) 同一敷地内の管理について権原を有するものが同一であり、令第22条第1項に該当する2以上の建築物の電気の引込線が共通である場合は、当該共通する引込線に1個の漏電火災警報器を設置することで足りる。（第14-1図参照）

○設置対象物が2以上存する場合の扱い
各防火対象物に設けられている電力量計に至るまでの引込線が防火対象物関係者の所有に係る場合



第14-1図

- (3) 警戒電路に設ける変流器の定格電流は、当該建築物の警戒電路における負荷電流（せん頭負荷電流を除く。）の総和としての最大負荷電流値以上とすること。
※「せん頭負荷電流」とは、電気使用の際のスイッチの開閉、ポンプ等の起動時に一次的に電流値が上がるものをいう。
- (4) 変流器は、警戒電路の定格電流以上のものを設置すること。ただし、契約電流容量の125%以上の電流値を有するものを設置した場合にあっては、警戒電路の定格電流以上のものを設置したものとみなすことができる。この場合は、契約電流（アンペア契約）のもので、電気方式が単相3線式のものにあっては、中性線と各電圧側の電流値を算出し、そのいずれか大きい電流値以上のものとすることができる。ただし、変圧器の二次側低圧電路に接続された接地線に設けるもので、当該接地線に流れることが予想される電流値が不明な場合にあっては、当該接地抵抗値を5Ωとして算出した値とすること。
- (5) B種接地線に設ける変流器の定格電流は、当該警戒電路の定格電圧の数値の20%に相当する数値以上の電流値とすること。

- (6) 変流器は、防火対象物の形態、引込線の施設方法等に応じ屋外の引込線の第一支持点の負荷側又は変圧器の二次側低圧電路に接続された接地線の点検が容易な位置に設けること。ただし、引込線の形態又は防火対象物の構造上これによりがたい場合にあっては、引込口に近接した屋内に設けることができる。
- (7) 変流器を屋外の電路に設ける場合は、屋外型のものを設けること。ただし、防水上有効な措置を講じた場合にあっては、屋内型のものを設置することができる。
- (8) 受信機及び変流器が互換性型のものにあっては、受信機の銘板に表示された型式の変流器と組み合わせて設置すること。
- (9) 受信機及び変流器が非互換性型のものにあっては、同一製造番号のものと組み合わせて設置すること。
- (10) 変流器又は受信機の定格電圧が 60V を超える変流器又は受信機の金属ケースには接地を施すこと。ただし、乾燥している場所等に設置する場合は、この限りでない。
- (11) 音響装置を別置とする場合は、受信機の構成部品と認められたもの又は同等以上のものを使用すること。

なお、この場合、音響装置は受託評価品のものとする。

- (12) 単相 2 線式は 2 線、単相 3 線式及び三相 3 線式は 3 線とも変流器を貫通させること。
- (13) 高周波による誘導障害を排除するため、次に掲げる措置を講じること。
 - ① 誘導防止用コンデンサを、受信機の変流器接続用端子及び操作電源端子に入れること。
 - ② 変流器の二次側配線は、次により設置すること。
 - ア 配線にはシールドケーブルを使用するか、配線相互間を密着して設けること。
 - イ 配線こう長をできる限り短くすること。
 - ウ 大電流回路からはできるだけ離隔すること。
 - ③ その他必要に応じ静電誘導防止、電磁誘導防止等の措置を講じること。

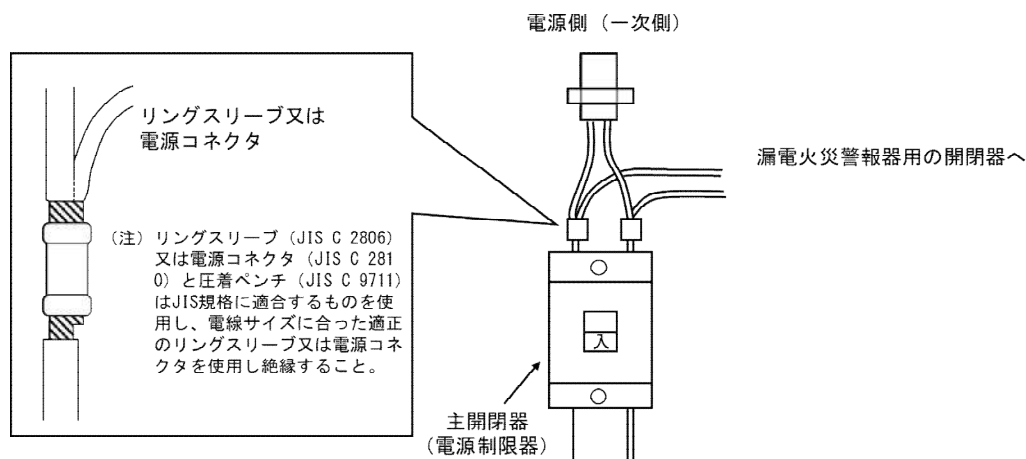
6 検出漏洩電流設定値

検出漏洩電流設定値は、建築物の警戒電路の負荷、電線こう長等を考慮して、100mA～400mA（B 種接地線に設けるものにあつては 400mA～800mA）を標準として誤報が生じない範囲内に設定すること。

7 操作電源及び配線

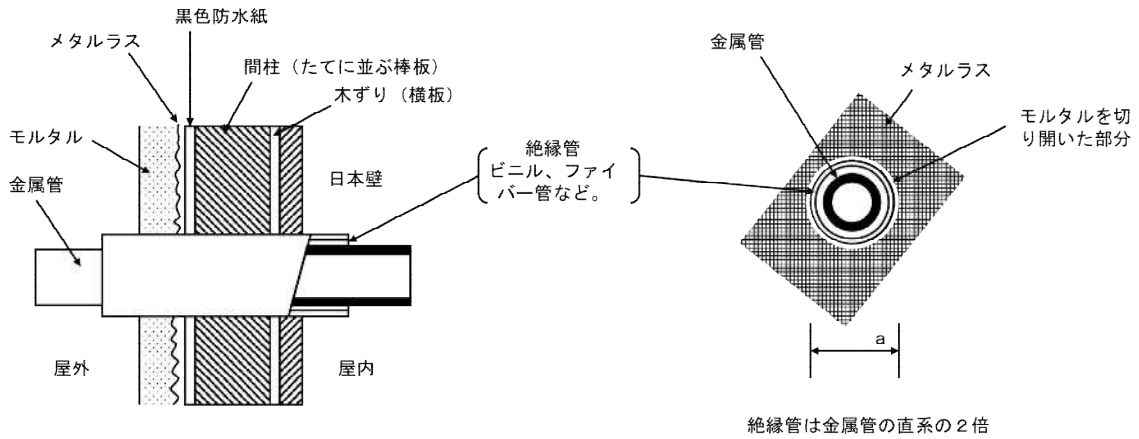
操作電源及び配線は、電気工作物に係る法令の規定によるほか、次によること。

- (1) 操作電源は、電流制限器（電流制限器を設けていない場合にあっては主開閉器）の一次側から専用回路として分岐し、その専用回路には、開閉器（定格 15A のヒューズ付き開閉器又は定格 20A 以下の配線用遮断器）を設けること。（第 14-2 図参照）



第 14-2 図

- (2) 開閉器等の見やすい箇所に、漏電火災警報器設備専用である旨を表示し、容易に遮断されないための措置を講じること。
- (3) 配線に用いる電線は、第 14-1 表の A 欄に掲げる電線の種類に応じ、それぞれ B 欄に掲げる規格に適合し、かつ、C 欄に掲げる導体直径若しくは導体の断面積を有するもの又は B 欄及び C 欄に掲げる電線に適合するものと同以上の電線としての性能を有するものであること。
- (4) 配線が壁体等を貫通する場合は、がい管（絶縁性能を有する管）等の防護措置を施すこと。（第 14-3 図参照）



第 14-3 図

8 略

第14-1表

| A 欄 | | B 欄 | | C 欄 |
|------------------------|-----------------|---|-------------------------------------|---|
| 操作電源の配線に用いる電線 | | JIS C 3307(600Vビニル絶縁電線(IV)) JIS C 3342(600Vビニル絶縁ビニルシースケーブル(VV)) | | 導体直径 1.6mm 以上 導体直径 1.6mm 以上 |
| 変流器の二次側屋内配線に使用する電線 | | JIS C 3306(ビニルコード) JIS C 3307(600Vビニル絶縁電線(IV)) JIS C 3342(600Vビニル絶縁ビニルシースケーブル(VV)) JCS4396(警報用ポリエチレン絶縁ビニルシースケーブル) ※1 | | 断面積 0.75mm ² 以上 導体直径 1.0mm 以上 導体直径 1.0mm 以上 導体直径 0.5mm 以上 |
| 変流器の二次側屋側又は屋外配線に使用する電線 | | JIS C 3307(600Vビニル絶縁電線(IV)) JIS C 3340(屋外用ビニル絶縁電線(OW)) JIS C 3342(600Vビニル絶縁ビニルシースケーブル(VV)) JCS 4396(警報用ポリエチレン絶縁ビニルシースケーブル) ※1 | | 導体直径 1.0mm 以上 導体直径 2.0mm 以上 導体直径 1.0mm 以上 導体直径 0.5mm 以上 |
| 変流器の二次側架空配線に使用する電線 | | JIS C 3307(600Vビニル絶縁電線(IV)) JIS C 3340(屋外用ビニル絶縁電線(OW)) JIS C 3342(600Vビニル絶縁ビニルシースケーブル(VV)) JCS 4396(警報用ポリエチレン絶縁ビニルシースケーブル) ※1 | | 導体直径 2.0mm 以上の硬銅線※2 導体直径 2.0mm 以上 導体直径 1.0mm 以上 導体直径 0.5mm 以上 |
| 地中配線に使用する電線 | | JIS C 3342(600Vビニル絶縁ビニルシースケーブル(VV)) | | 導体直径 1.0mm 以上 |
| 音響装置の配線に使用する電線 | 使用電圧が60Vを超えるもの | 地中配線のもの | JIS C 3342(600Vビニル絶縁ビニルシースケーブル(VV)) | 導体直径 1.6mm 以上 |
| | | 架空配線のもの | JIS C 3340(屋外用ビニル絶縁電線(OW)) | 導体直径 2.0mm 以上 |
| | | 前記以外 | JIS C 3307(600Vビニル絶縁電線(IV)) | 導体直径 1.6mm 以上 |
| | 使用電圧が60V以下のもの※3 | JCS 4396A(警報用ポリエチレン絶縁ケーブル) | | 導体直径 0.5mm 以上 |

備考 ※1 屋内型変流器の場合に限る。

※2 径間が10m以下の場合は、導体直径2.0mm以上の軟銅線とすることができる。

※3 使用電圧60V以下の配線に使用する電線については、本表のB欄に掲げるJCS 4396以外の規格に適合する電線で、それぞれC欄に掲げる導体直径又は導体の断面積を有するものも使用できるものとする。

(注) JCS 日本電線工業会規格

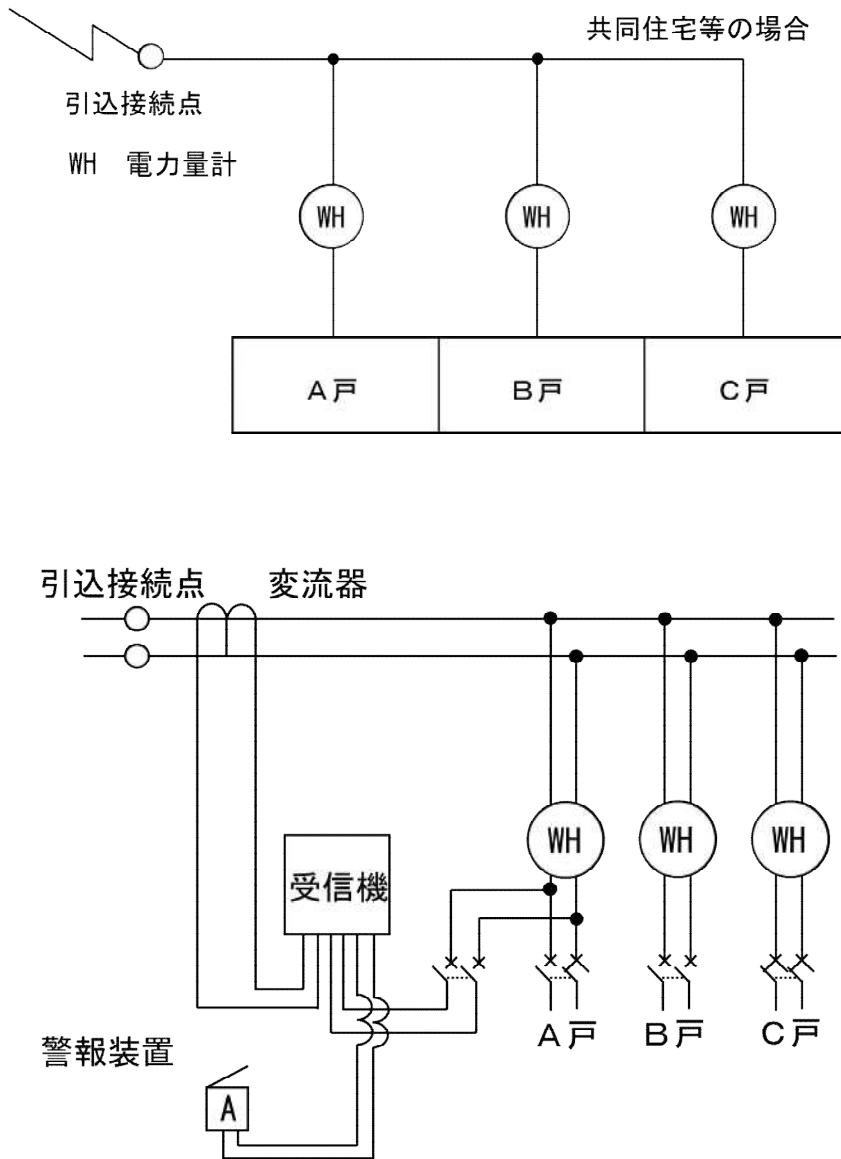
JIS 日本産業規格

別添資料

漏電火災警報器の設置例図

例1 防火対象物に共用負荷電力量計がない場合等の設置例

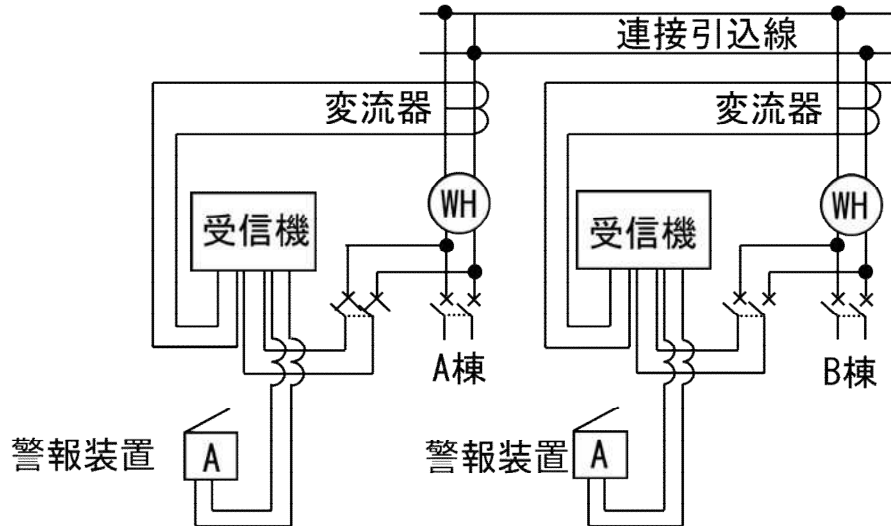
<引込接続点以降の配線（引込口配線）が需要家の財産である場合>



この場合、操作電源（常用電源）が使用場所の状況等により、共用負荷がなく各戸のいずれからも取れない場合は、当該地域の電気事業者と協議するものであること。

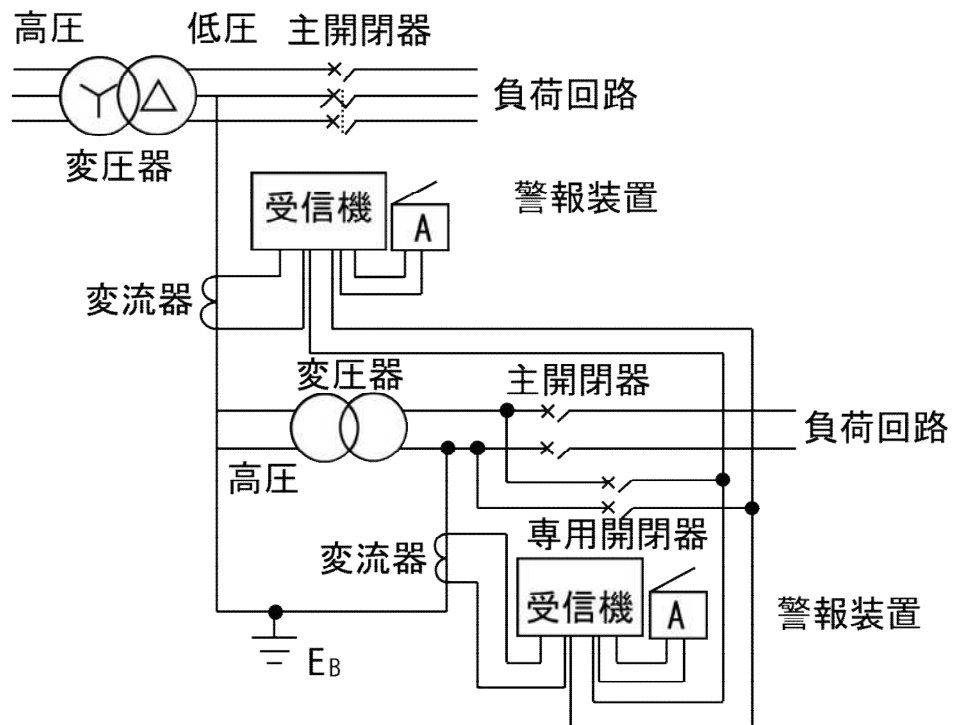
例2 同一敷地内の管理について権原を有する者が同一で防火対象物が2以上ある場合の設置例

＜接続引込線が電気事業者の財産である場合＞



接続引込線を例1の例により取扱う場合は、当該地域の電気事業者と協議するものであること。

例3 変圧器の二次側低圧電路に接続された接地線に設ける方式の場合の設置例



例4 低圧による引込方式の場合の設置例

