

リリース24-043

2024年2月22日



「太陽生命ウィメンズセブンズシリーズ 2024」実施概要のお知らせ

公益財団法人日本ラグビーフットボール協会（会長：土田雅人、東京都港区）は、「太陽生命ウィメンズセブンズシリーズ 2024」の実施概要について、お知らせいたします。

「太陽生命ウィメンズセブンズシリーズ 2024」は4月6日（土）～7日（日）の北九州大会に始まり、熊谷大会、鈴鹿大会、花園大会の全4大会を実施します。福岡県・ミクニワールドスタジアム北九州で本大会を実施するのは今回が初めてとなります。本大会は有観客（入場無料）で開催いたします。

2024シリーズは、2023シリーズの上位11チームと昨年8月に行われた入替戦の優勝チームの全12チームが出場します。また今シリーズは、1日目の結果によりプール戦順位1～12位を決定し、2日目はプール戦上位8チームで決勝トーナメントを、下位4チームで9位決定トーナメントを実施いたします。

試合会場での取材を希望される場合は、下記取材申請フォーム内の【注意事項】を必ずお読みいただき、各大会の初日の3日前までにご申請ください。

https://rugby.dweblink.jp/entry/JRFU_game_application

■「太陽生命ウィメンズセブンズシリーズ 2024」実施概要	
大会名称：	太陽生命ウィメンズセブンズシリーズ 2024
主催：	公益財団法人日本ラグビーフットボール協会
主管：	第1戦 北九州大会：九州ラグビーフットボール協会、福岡県ラグビーフットボール協会 第2戦 熊谷大会：関東ラグビーフットボール協会、埼玉県ラグビーフットボール協会 第3戦 鈴鹿大会：関西ラグビーフットボール協会、三重県ラグビーフットボール協会 第4戦 花園大会：関西ラグビーフットボール協会、大阪府ラグビーフットボール協会
特別協賛：	太陽生命保険株式会社
後援：	朝日新聞社 第1戦 北九州大会：北九州市（予定） 第3戦 鈴鹿大会：三重県、鈴鹿市 第4戦 花園大会：東大阪市
配信：	全4大会 JAPAN RUGBY TV (https://www.youtube.com/user/jrfuofficial) にてライブ配信予定
実施大会：	第1戦 北九州大会： 日程：2024年4月6日（土）～7日（日） 場所：ミクニワールドスタジアム北九州（福岡県北九州市小倉北区浅野 3-9-33） 第2戦 熊谷大会： 日程：2024年4月20日（土）～21日（日） 場所：熊谷スポーツ文化公園ラグビー場 A グラウンド（埼玉県熊谷市上川上 300）



	<p>第3戦 鈴鹿大会: 日程:2024年5月5日(日)~6日(月・祝) 場所:三重交通 G スポーツの杜 鈴鹿 サッカー・ラグビー場(三重県鈴鹿市御園町 1669)</p> <p>第4戦 花園大会: 日程:2024年5月25日(土)~26日(日) 場所:東大阪市花園ラグビー場(東大阪市松原南 1-1-1)</p>																																
<p>参加チーム:</p>	<p>2023 シリーズの上位 11 チームに昨年 8 月に行われた入替戦の優勝チームを加えた 12 チームが全 4 大会に参加します。</p> <ul style="list-style-type: none"> ・ながとブルーエンジェルス(2023 シリーズ 1 位) ・日本体育大学ラグビー部女子(2023 シリーズ 2 位) ・東京山九フェニックスラグビークラブ(2023 シリーズ 3 位) ・ナナイロプリズム福岡(2023 シリーズ 4 位) ・PEARLS(2023 シリーズ 5 位) ・YOKOHAMA TKM(2023 シリーズ 6 位) ・ARUKAS QUEEN KUMAGAYA WOMEN' S SEVENS RUGBY FOOTBALL CLUB(2023 シリーズ 7 位) ・追手門学院女子ラグビー部 VENUS(2023 シリーズ 8 位) ・自衛隊体育学校 PTS(2023 シリーズ 9 位) ・チャレンジチーム(2023 シリーズ 10 位) ・日本経済大学女子ラグビー部 AMATERUS(2023 シリーズ 11 位) ・横河武蔵野 Artemi-Stars(入替戦優勝) 																																
<p>大会フォーマット:</p>	<p>【プール組分け】</p> <p>(1) 第 1 戦北九州大会は、2023 シリーズの最終順位に応じたプール組分けとする。</p> <table border="1" data-bbox="384 1211 1422 1608"> <thead> <tr> <th>BAND</th> <th>POOL A</th> <th>POOL B</th> <th>POOL C</th> </tr> </thead> <tbody> <tr> <td rowspan="2">1</td> <td>ながとブルーエンジェルス</td> <td>日本体育大学ラグビー部女子</td> <td>東京山九フェニックスラグビークラブ</td> </tr> <tr> <td>2023年度総合順位1位</td> <td>2023年度総合順位2位</td> <td>2023年度総合順位3位</td> </tr> <tr> <td rowspan="2">2</td> <td>YOKOHAMA TKM</td> <td>PEARLS</td> <td>ナナイロプリズム福岡</td> </tr> <tr> <td>2023年度総合順位 6 位</td> <td>2023年度総合順位 5 位</td> <td>2023年度総合順位 4 位</td> </tr> <tr> <td rowspan="2">3</td> <td>ARUKAS QUEEN KUMAGAYA WOMEN'S SEVENS RUGBY FOOTBALL CLUB</td> <td>追手門学院女子ラグビー部VENUS</td> <td>自衛隊体育学校PTS</td> </tr> <tr> <td>2023年度総合順位 7 位</td> <td>2023年度総合順位 8 位</td> <td>2023年度総合順位 9 位</td> </tr> <tr> <td rowspan="2">4</td> <td>横河武蔵野Artemi-Stars</td> <td>日本経済大学女子ラグビー部AMATERUS</td> <td>チャレンジチーム</td> </tr> <tr> <td>入替戦優勝</td> <td>2023年度総合順位 1 1 位</td> <td>2023年度総合順位 1 0 位</td> </tr> </tbody> </table> <p>(2) 第 2 戦熊谷大会以降のプール組分けについては、前回大会の成績に応じたプール組分けとする。</p> <p>※前回大会不成立の場合は、前々回大会(もしくは前年度のシリーズ大会)</p>	BAND	POOL A	POOL B	POOL C	1	ながとブルーエンジェルス	日本体育大学ラグビー部女子	東京山九フェニックスラグビークラブ	2023年度総合順位1位	2023年度総合順位2位	2023年度総合順位3位	2	YOKOHAMA TKM	PEARLS	ナナイロプリズム福岡	2023年度総合順位 6 位	2023年度総合順位 5 位	2023年度総合順位 4 位	3	ARUKAS QUEEN KUMAGAYA WOMEN'S SEVENS RUGBY FOOTBALL CLUB	追手門学院女子ラグビー部VENUS	自衛隊体育学校PTS	2023年度総合順位 7 位	2023年度総合順位 8 位	2023年度総合順位 9 位	4	横河武蔵野Artemi-Stars	日本経済大学女子ラグビー部AMATERUS	チャレンジチーム	入替戦優勝	2023年度総合順位 1 1 位	2023年度総合順位 1 0 位
BAND	POOL A	POOL B	POOL C																														
1	ながとブルーエンジェルス	日本体育大学ラグビー部女子	東京山九フェニックスラグビークラブ																														
	2023年度総合順位1位	2023年度総合順位2位	2023年度総合順位3位																														
2	YOKOHAMA TKM	PEARLS	ナナイロプリズム福岡																														
	2023年度総合順位 6 位	2023年度総合順位 5 位	2023年度総合順位 4 位																														
3	ARUKAS QUEEN KUMAGAYA WOMEN'S SEVENS RUGBY FOOTBALL CLUB	追手門学院女子ラグビー部VENUS	自衛隊体育学校PTS																														
	2023年度総合順位 7 位	2023年度総合順位 8 位	2023年度総合順位 9 位																														
4	横河武蔵野Artemi-Stars	日本経済大学女子ラグビー部AMATERUS	チャレンジチーム																														
	入替戦優勝	2023年度総合順位 1 1 位	2023年度総合順位 1 0 位																														



BAND	POOL A	POOL B	POOL C
1	前回大会 1 位	前回大会 2 位	前回大会 3 位
	前回大会 6 位	前回大会 5 位	前回大会 4 位
3	前回大会 7 位	前回大会 8 位	前回大会 9 位
	前回大会 1 2 位	前回大 1 1 位	前回大会 1 0 位

【1日目(プール戦)】

(1)4 チーム×3 プール制(A/B/C)

(2)各プールで総当たり戦を行い、試合結果によって以下の勝点が与えられる。

①勝利:3 点 引き分け:2 点 敗戦:1 点 棄権:0

②棄権の対戦チームは勝利 3 点とし、得失点差は 0-0 として扱う。

③双方のチームが棄権した場合は、双方のチームに勝点は付与されず、得失点差は 0-0 として扱う。

④ペナルティトライは 7 点とし、コンバージョンキックは実施しない。また、トライ数、及びトライ後のゴール数の算出が必要な場合は、1 ペナルティトライにつき、トライ数 1、ゴール数 1 の扱いとする。

(3)勝点の多い順番に、プール戦 1~12 位を決定する。

※プール内での順位に関係なく、勝点が多い方を上位とする。

(4)勝点が 2 チーム以上同一の場合は下記の順番で順位を確定する。

①プール戦全試合の得失点差が多いチームが上位となる

②プール戦全試合のトライ数と被トライ数の差が多いチームが上位となる

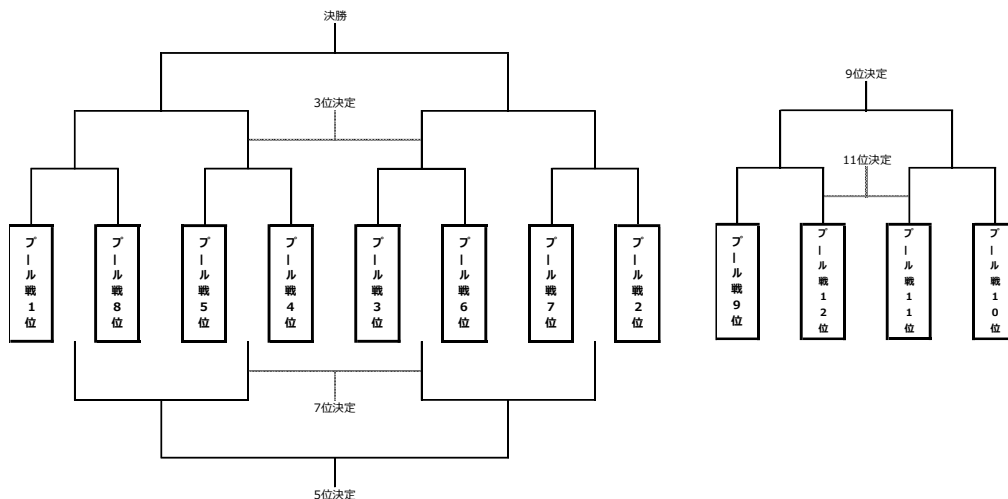
③プール戦全試合での得点数が多いチームが上位となる

④プール戦全試合でのトライ数が多いチームが上位となる

⑤上記基準でも順位が付けられない場合、抽選で順位を決定する

【2日目(順位決定トーナメント)】

1 日目の結果に応じて、上位8チームで決勝トーナメントを、下位4チームで9位決定トーナメントを実施する。(下図参照)



(2) 前後半終了時点で同点の場合は、ゴールデンスコア方式*の延長戦により勝者を決定する。

- ① 試合前と同じようにトスを行い、1 分間の中断後、プレーを再開し、各ピリオドは 5 分。
- ② 各ピリオド後、チームはインターバルなしでサイドを交換する。
- ③ どちらかのチームが得点(ドロップゴール、ペナルティゴール、またはトライ)するまで 5 分間のピリオドを繰り返す。

*ゴールデンスコア方式: 延長戦では、先に得点したチームがただちに勝者となり、試合は終了する。

【年間総合順位決定方法】

- (1) 各大会の最終順位に基づき、下記のシリーズポイントが付与される。
1 位: 20 ポイント、2 位: 18 ポイント、3 位: 16 ポイント、4 位: 14 ポイント、5 位: 12 ポイント、
6 位、10 ポイント、7 位: 8 ポイント、8 位: 6 ポイント、9 位: 4 ポイント、10 位: 3 ポイント、
11 位: 2 ポイント、12 位 1 ポイント
- (2) 全大会終了後、シリーズポイントの合計数が多いチームを上位として年間総合順位を決定する。
- (3) シリーズポイントが 2 チーム、またはそれ以上のチームが同点だった場合は下記の順序で上位を決定する。
 - ① シリーズ総得失点差が大きいチームを上位とする。
 - ② シリーズ総得失トライ差が大きいチームを上位とする。
 - ③ 抽選により決定をする。
- (4) 大会が中断した場合のシリーズポイント
 - ① 既に最終順位が確定していたチームに対しては、該当のシリーズポイントが付与される。
 - ② 最終順位が確定していないチームに対しては、可能性のあった最終順位のシリーズポイントの平均値を、対象チームに付与する。

表彰:	<ul style="list-style-type: none"> ・各大会、優勝、準優勝、3 位のチーム、また各大会の MVP1 名を表彰する。 ・第 4 戦終了後に同会場にて、シリーズ優勝チーム、またシリーズ MVP1 名を表彰する。 ・シリーズが不成立の場合、または、第 4 戦が開催されない場合は、年間表彰式は実施しない。
次年度チーム数、入替戦:	<ul style="list-style-type: none"> ・2025 シリーズは全 4 大会を 12 チームで行う。 ・2024 シリーズの上位 11 チームは、2025 シリーズの出場権を獲得する。



- ・最下位チーム(チャレンジチームを除く)は自動降格する。
 - ・昇格大会での優勝チームが 2025 シリーズの出場権を獲得する。
- ※2024 シリーズが不成立の場合は、2024 シリーズ出場予定 12 チームが 2025 シリーズに参加する。

<昇格大会実施概要>

日程:2024 年 5 月 11 日(土)~12 日(日)

場所:小笠山総合運動公園エコパスタジアム

参加チーム数:未定

以上