

令和4年度
遠賀川環境保全活動団体支援助成事業
申請書類の作成にあたって
(記載例)



申請受付期間

令和4年4月1日(金)～4月22日(金)必着

お問い合わせ・申請書類の提出先

北九州市上下水道局
水質試験所

受付時間：平日8時30分～17時00分

〒806-0047 北九州市八幡西区鷹の巣三丁目10番16号

TEL (093)641-5948 FAX (093)641-5998

★ 様式のダウンロードは…北九州市上下水道局ホームページ

<http://www.city.kitakyushu.lg.jp/suidou/>

北九州市上下水道局 助成 検索

1 記入方法

(1) 様式第1号 助成金交付申請書

- 団体名
正式名称を記入してください。
- 代表者氏名
役職名（例：会長）も記入してください。
個人印を押印してください。なお本人が手書きする場合、押印は不要です。
- 活動の名称
助成申請する活動の名称を記入してください。
活動計画書（様式第3号）と収支予算計画書（様式第4号）にも同じ名称を記入してください。
- 助成交付申請額
申請する金額（上限10万円）を記入してください。
- 事務連絡窓口
申請内容がわかる人であれば、代表者でなくてもかまいません。
担当者氏名・電話番号・書類送付先住所は必ず記入してください。
FAX・メールアドレス（携帯不可）の記入は必須ではありませんが、記入していただくと、担当職員との連絡に活用させていただきます。
原則として平日昼間（8時30分～17時00分）の連絡先を記入してください。
連絡時間帯を指定される場合は、申請書類提出時にその旨のメモを付けてください。

(2) 様式第2号－1 団体概要1

- 主な活動内容
団体の活動全般についてあてはまる全部の項目の にチェックをつけてください。
例えば、ランニングクラブならば その他（スポーツ）と記入してください。
- 団体の機能
あてはまる全部の項目の にチェックをつけてください。
申請に団体の規約（会則）は必要ではありませんが、提出をお願いする場合があります。
- プロフィール
団体の特徴等の他に、環境保全活動の実績を記入してください。
今回初めて行おうとする団体は、その動機を記入してください。

(3) 様式第2号－2 団体概要2

- 会員名簿
既存の会員名簿（最新版）を添付すると、この欄の記入を省略できます。
- 代表者と役員
代表者の欄は必ず記入してください。
役員は、法人格を有している団体のみ記入してください。
外国人の方で日本名もある方は、本名と日本名を記入してください。
アルファベット氏名はカタカナで記入してください。
※この個人情報は暴力団排除のため関係官公庁へ照会する場合のみ使用します。

(4) 様式第3号 活動計画書

助成対象の活動は、

「支流を含む遠賀川流域（図1）の水質の改善等を目的とした環境保全活動全般」です。このことに留意して記入してください。

※ 川の水質や生態系に悪い影響を与える恐れのある活動は対象となりません。

※ 他団体からの助成（福岡県クリーンリバー事業等）を受けている活動は対象となりません。

※ 河川管理者等関係部局との必要な調整は事前に済ませてください。



(5) 様式第4号 収支予算計画書

- 収入の総額と支出の総額は、同額としてください。
- 助成対象経費の支出総額は、助成交付申請額と同等かそれ以上の額としてください。
- 支出の経費項目は、下表を参考にしてください。

※ 助成対象経費

- | | | |
|----------|---|--|
| 例) 報 償 費 | ／ | 講師・専門家・託児者への謝礼（会員及び会員の家族を除く） |
| 旅 費 | ／ | 講師の交通費（公共交通機関）・宿泊費
会員の実費交通費（上限 500 円/回） |
| 物品資材費 | ／ | 図書・文房具・材料の購入費、燃料費 |
| 印刷製本費 | ／ | チラシ等の印刷代 |
| 通信運搬費 | ／ | 切手代、配送料等 |
| 保 険 料 | ／ | 保険加入料（補償期間 6 月～翌 1 月の保険に限る） |
| 使 用 料 | ／ | イベント開催に伴う会場使用料、機器のリース料 |

※ 助成対象外経費

- 例) 弁当・お茶・おやつ等の飲食費、賞品・参加賞代
単価 1 万円以上の備品の購入費
団体の運営費（事務室の賃借料、コピー機のリース料等）
活動の中心部分の委託費
個人からの購入や使用料
価格が妥当でないもの
販売目的のもの
領収書がない等支出の根拠が確認できないもの

(6) その他 添付書類

申請書類の補足説明として、関連書類を添付できます。
その場合、少量の枚数のものとし、冊子等は避けてください。

2 その他

(1) 記入方法等不明な点があれば、お気軽に電話でお問い合わせください。

受付時間：平日 8 時 30 分～17 時 00 分

(2) 来所される場合は、予め電話してください。

受付時間：平日 8 時 30 分～17 時 00 分

※コロナウイルス感染症対策のため、今年度は来所をご遠慮ください。

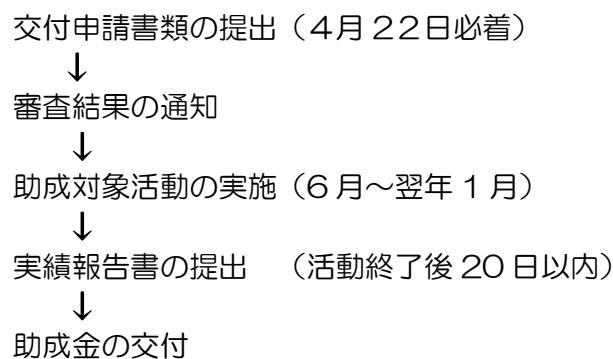
(3) 記入欄が足りない場合は、複写したもの又は別紙(様式自由)に記入してください。

(4) 提出時に、申請書類の記載もれがないかご確認ください。

<input type="checkbox"/>	様式第 1 号	助成金交付申請書
<input type="checkbox"/>	様式第 2 号-1	団体概要 1
<input type="checkbox"/>	様式第 2 号-2	団体概要 2
<input type="checkbox"/>	様式第 3 号	活動計画書
<input type="checkbox"/>	様式第 4 号	収支予算計画書
<input type="checkbox"/>	その他	団体が添付する書類(任意)

(5) 他団体の申請内容のコピーは、認められません。

(6) 手続きの流れ



例

(様式第1号)

令和〇〇年〇月〇日

北九州市上下水道局長 様

- 団体名には
正式名称を記入(略称不可)
- 代表者氏名には
役職名も必ず記入
代表者本人の手書きでない
場合、個人印を押印
シャチハタ印不可

住 所 〇〇市〇〇区〇〇町〇-〇

団体名 〇〇川クラブ

代表者役職氏名 会長 遠賀川 花子 

(※) 本人(代表者)が手書きしない場合は、記名押印してください。

令和4年度遠賀川環境保全活動団体支援助成事業 助成金交付申請書

標記の助成金について、助成金の交付を受けたいので、遠賀川環境保全活動団体支援助成事業実施要綱に基づき、下記のとおり関係書類を添えて申請します。

また、暴力団排除の取り組みの為に北九州市が福岡県警察へ照会を行うことを承諾します。

記

1 活動の名称 小学生と一緒に探る川の水質

2 団体概要 別紙様式第2号のとおり

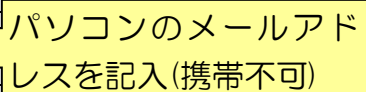
3 活動の概要・計画 別紙様式第3号のとおり

4 助成交付申請額 70,000 円

上限10万円

5 収支予算計画書 別紙様式第4号のとおり

6 事務連絡窓口

担当者氏名 必須	彦山川 〇〇		
電話番号 必須	(〇〇〇)〇〇〇-〇〇〇〇	F A X	(〇〇〇)〇〇〇-〇〇〇〇
メールアドレス	〇〇〇〇〇@〇〇.jp 		
書類送付先住所 必須	〒〇〇〇-〇〇〇〇 〇〇市〇〇区〇〇町〇-〇		

- 内容の問い合わせができる連絡先を記入
- 出来るだけ平日昼間の連絡先を記入



団体概要 1

<p>団 体 名</p>	<p>〇〇川クラブ</p>
<p>会 員 数</p>	<p>12人</p>
<p>結 成 年 月</p>	<p>平成〇〇年△△月</p>
<p>主な活動内容 <small>(あてはまる□にチェックをつける)</small></p>	<p> <input type="checkbox"/> 除草や清掃 <input type="checkbox"/> 源流部の森林保全活動 <input checked="" type="checkbox"/> 水質調査や生物調査 <input checked="" type="checkbox"/> 学習会や講演会等開催 <input type="checkbox"/> 普及啓発活動 <input type="checkbox"/> その他 () </p> <div data-bbox="954 958 1406 1144" style="border: 1px solid black; background-color: #ffffcc; padding: 5px;"> <p>団体の活動全般についてあてはまる項目にチェック 例：ランニングクラブならば <input checked="" type="checkbox"/> その他(スポーツ)</p> </div>
<p>団体の機能 <small>(あてはまる□にチェックをつける)</small></p>	<p> <input type="checkbox"/> 法人格を有している団体 <input checked="" type="checkbox"/> 法人格を有しない団体 </p> <div data-bbox="890 1160 1302 1279" style="border: 1px solid black; background-color: #ffffcc; padding: 5px;"> <p>法人格を有している団体 例 NPO 法人</p> </div> <div data-bbox="1034 1317 1497 1585" style="border: 1px solid black; background-color: #ffffcc; padding: 5px;"> <p>法人格を有していない団体は [] の中の項目もチェック チェックが入っていない団体は助成対象外となる場合があります</p> </div> <p> <input checked="" type="checkbox"/> 規約(会則)を有している <input checked="" type="checkbox"/> 経理・監査を行っている <input checked="" type="checkbox"/> 事業計画を立てて、運営している </p>
<p>プロフィール <small>(特徴や活動実績等)</small></p>	<p> 私たち 〇〇川クラブ は、〇〇公民 織し、「もっと愛される川に！」をモットーに、毎月、川についての水質調査や清掃の活動を実施しています。学習会も行っています。 また、ホームページでも情報発信しています。 </p> <div data-bbox="635 1787 1190 2000" style="border: 1px solid black; background-color: #ffffcc; padding: 5px;"> <ul style="list-style-type: none"> • 団体の特徴等の他に、環境保全活動の実績を記入 • 今回初めて行おうとする団体はその動機を記入 </div>



(様式第2号-2)

団体概要 2

会員名簿 (既存の会員名簿を添付すると、この欄の記入を省略できます。)

役職名	氏名	役職名	氏名
会長	遠賀川 花子	会員	〇〇 〇〇
副会長	犬鳴川 〇〇	会員	〇〇 〇〇
監査	西川 〇〇		
会計	穂波川 〇〇		
事務局長	八木山川〇〇		
事務局	彦山川 〇〇		
会員	黒川 〇〇		
会員	金辺川 〇〇		
会員	笹尾川 〇〇		
会員	〇〇 〇〇		

代表者 (必須)

代表者の欄は、必ず記入

役職名	漢字氏名	カナ氏名	生年月日	性別
会長	遠賀川 花子	カガガリ ハコ	SO年O月O日	男・女

役員 (団体が法人の場合のみご記入下さい。)

役職名	漢字氏名	カナ氏名	生年月日	性別
			年 月 日	男・女
			年 月 日	男・女
			年 月 日	男・女
			年 月 日	男・女
			年 月 日	男・女
			年 月 日	男・女

役員の欄は、法人の場合のみ記入

- 外国人の方で日本名もある方は、本名と日本名を記入
 - アルファベット氏名はカタカナで記入
- ※ この個人情報 は暴力団排除のため 関係官公庁へ照会する場合のみ使用します。

助成対象の活動は、「支流を含む遠賀川流域の水質の改善を目的とした環境保全活動全般」です。活動の「公益性」「必要性」「実現性」「熱意」が分かるように記載してください。



(様式第3号)

様式第1号に記入した「団体名」と「活動の名称」を記入

活動計画書

団体名： 〇〇川クラブ

活動の名称： 小学生と一緒に探る川の水質

活動の目的と概要	<p>目的は、地域の小学生や住民のみなさんに「私たちの川を美しく」という意識をもってもらうこと。</p> <p>概要は、小学生と一緒に中元寺川の水質や自然のようすを楽しく調査し、壁新聞を作る。地域の公民館等で発表会を実施し、地域の住民のみなさんへ発信する。</p> <p>子どもの頃からのみなさんの川への理解を深め、川にごみを捨てない、家庭排水について考えるなど、一人一人の行動が河川環境の改善に繋がるようにする。</p>	
年月	<p>活動内容の実現性・必要性が分かるように準備の段階から具体的に記入</p> <p>活動の内容</p>	<p>予定参加人数</p> <p>場所</p>
〇年〇月	打ち合わせ会議 (担当決め)	糸田町〇〇公民館
〇年〇月	準備 (資料作成、資機材の調達、シナリオ作成)	6名 糸田町〇〇公民館
〇年〇月	第1回 (講演会「わたしたちの川の水質」)	主催者3名/参加者50名 糸田町〇〇公民館
〇年〇月	第2回 (子供たちと水質調査)	主催者3名/参加者50名 中元寺川 田川郡糸田町糸田橋付近
〇年〇月	第3回 (壁新聞作り)	主催者3名/参加者50名 糸田町〇〇公民館
〇年〇月	第3回 (発表会)	主催者3名/参加者100名 糸田町〇〇公民館
〇年〇月	反省会	6名 糸田町〇〇公民館

期間は
6月～翌年1月

支流を含む遠賀川流域が分かるように具体的な場所を記入

例

(様式第4号)

様式第1号に記入した
「団体名」と「活動の名称」を記入

収支予算計画書

団体名： 〇〇川クラブ

活動の名称： 小学生と一緒に探る川の水質

1 収入 (単位：円)

経費項目	予算額	内 訳
助成金 (助成交付申請額)	70,000	← = 様式第1号の助成交付申請額
自己負担額	30,000	〇〇川クラブ会費
事業収入 (参加費等)	10,000	小学生の参加費
総 額	110,000	← 収入の総額 = 支出の総額

2 支出 (単位：円)

	経費項目	予算額	内 訳
助成対象経費	報 償 費	5,000	講演謝礼 5,000円
	物品資材費	40,000	水質調査キット 4,000円×2種 のぼり 9,000円×2種 インク 4,000円 (チラシ作成用) 文具一式 10,000円
	印刷製本費	2,000	資料コピー 50部
	旅 費	21,000	実費交通費 500円×会員6名×7回
	通信運搬費	2,000	切手代 (イベント案内用) 1,000円 送料 1,000円
	小 計	70,000	← 助成交付申請額と同額かそれ以上の額
	助成対象外経費	経費項目	予算額
	食 料 費	10,000	小学生や会員らの休憩時の飲食代
	物品資材費	30,000	記録用カメラ
	小 計	40,000	
	総 額	110,000	