

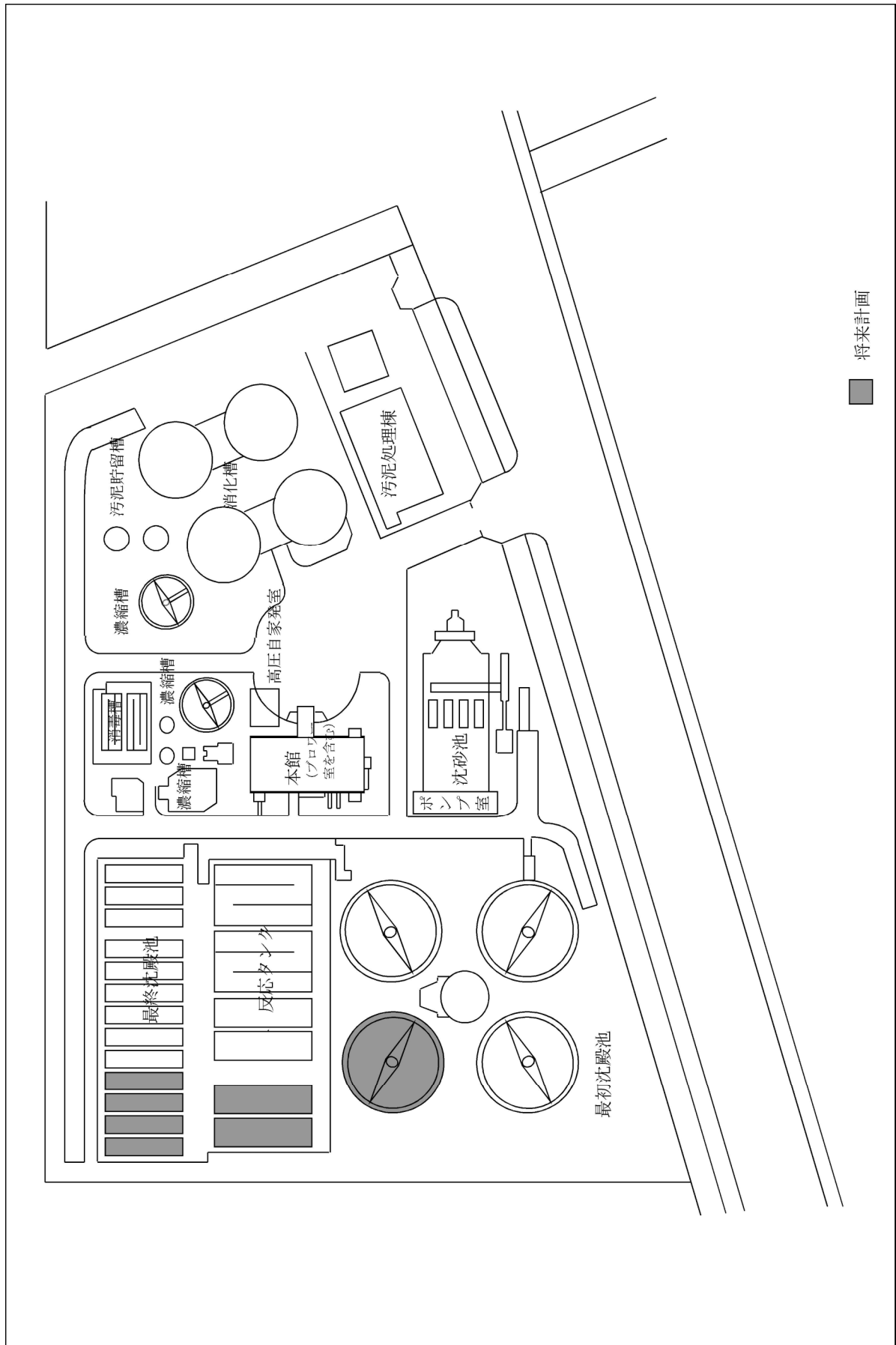
Ⅲ 新町浄化センター

1	新町浄化センターの主要設備仕様	Ⅲ- 1
2	新町浄化センター全体平面図	Ⅲ- 2
3	処理系統図及び採水地点	Ⅲ- 3
4	処理実績	
	（1）水処理実績	Ⅲ- 4
	（2）汚泥処理実績	Ⅲ- 5
	（3）新町浄化センター汚泥収支	Ⅲ- 6
5	試験結果	
	（1）水質試験	Ⅲ- 7
	（2）生物試験	Ⅲ-11
	（3）汚泥試験	Ⅲ-15

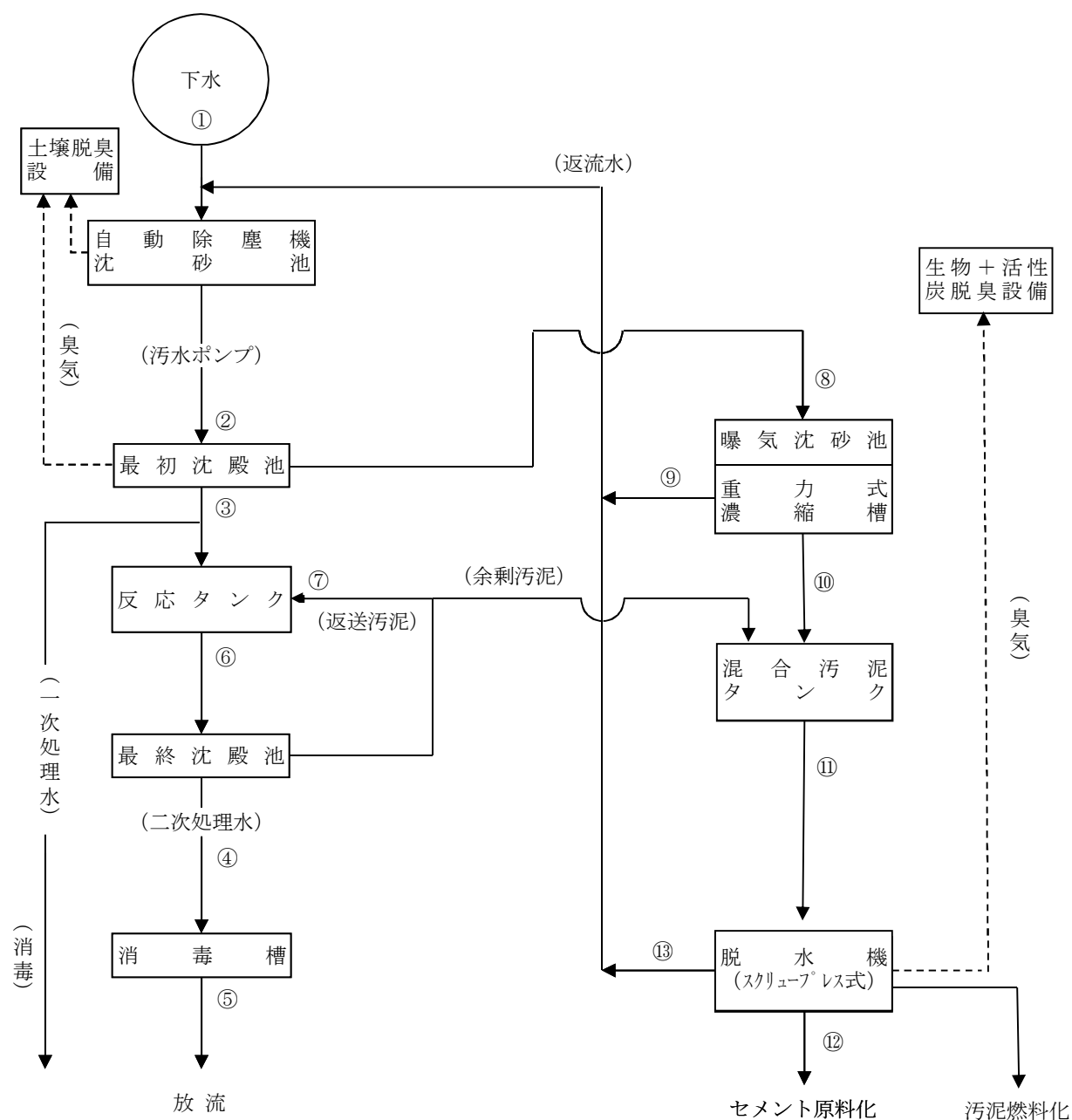
1 新町浄化センターの主要設備仕様

施設	設備	仕様・構造	数
場内ポンプ場	自動除塵機	(細目) 目開25mm	4台
	沈砂池	38.5m ³	4池
	汚水ポンプ	$\phi 400 \times 21.0\text{m}^3/\text{分} \times 15.7\text{m} \times \text{M}-85\text{kW}$	1台
		$\phi 400 \times 21.1\text{m}^3/\text{分} \times 16.5\text{m} \times \text{M}-90\text{kW}$	2台
		$\phi 500 \times 35.3\text{m}^3/\text{分} \times 16.5\text{m} \times (\text{E}-147\text{kW} \times \text{M}-140\text{kW})$	1台
$\phi 500 \times 35.3\text{m}^3/\text{分} \times 16.5\text{m} \times \text{M}-140\text{kW}$		1台	
水処理施設	最初沈殿池	2,120m ³ ($\phi 30.0 \times \text{H}3.0$)	3池
	反応タンク	(標準槽) 3,780m ³ (W7.0×L45.0×H4.0×3水路)	2池
		(深槽) 4,200m ³ (W10.0×L42.0×H10.0×1水路)	2池
	主ブロワ	4,500m ³ /時×110kW	2台
		6,180m ³ /時×140kW	2台
	最終沈殿池	(標準槽) 2,249m ³ (W21.0×L34.0×H3.15)	1池
		(二階槽) 2,395m ³ (W11.4×L(32.7+34.0)×H3.15)	3池
	消毒槽	(標準槽) 486m ³	1池
(二階槽) 797m ³		1池	
汚泥処理施設	濃縮設備	(重力式) 804m ³	1基
		(重力式) 380m ³	1基
		(浮上式) 455m ³ (休止)	1基
	消化槽	2,840m ³ (休止)	2槽
		4,150m ³ (休止)	2槽
	脱水機	(スクリーブレス式) $\phi 800 \times 370\text{kgDS}/\text{時}$	1台
		(スクリーブレス式) $\phi 700 \times 370\text{kgDS}/\text{時}$	1台
汚泥貯留槽	$\phi 9.0 \times \text{H} 3.0$ 212m ³ (休止)	2基	
脱臭施設	土壌脱臭設備	30.0m ³ /分×2.2kW	1台
		36.4m ³ /分×2.2kW	2台
		7.0m ³ /分×0.75kW	1台
	生物+活性炭脱臭設備	38.0m ³ /分×3.7kW	1台

2 新町浄化センター全体平面図



3 処理系統図及び採水地点



サンプリング場所

- ①処理場流入水 ②最初沈殿池流入水 ③最初沈殿池流出水 ④処理水 ⑤放流水
- ⑥反応タンク混合液 ⑦返送汚泥 ⑧初沈引抜汚泥 ⑨重力濃縮越流水
- ⑩重力濃縮汚泥 ⑪混合汚泥 ⑫脱水ケーキ ⑬脱水分離液

4. 処理実績

(1) 水処理実績

単位	全放流水量											合計	合計
	雨水系放流量		汚水系放流量								合計		
	雨水放流量	一次放流量	二次放流量					環境工場送水量	民間工場送水量	その他			
			日平均	日最大	晴天日平均	晴天日最大							
m ³	m ³	m ³	m ³	m ³	m ³	m ³	m ³	m ³	m ³	m ³	m ³	m ³	
4月	0	135,216	1,437,743	47,925	66,980	39,595	44,909	0	0	200	1,437,943	1,573,159	
5月	0	56,394	1,345,168	43,393	61,091	39,972	45,250	0	0	230	1,345,398	1,401,792	
6月	0	181,274	1,561,908	52,064	63,971	45,014	47,485	0	0	208	1,562,116	1,743,390	
7月	0	86,367	1,514,445	48,853	70,614	44,081	50,668	0	0	184	1,514,629	1,600,996	
8月	0	215,870	1,510,879	48,738	61,185	40,749	43,185	0	0	184	1,511,063	1,726,933	
9月	0	128,293	1,483,978	49,466	70,727	42,792	47,146	0	0	164	1,484,142	1,612,435	
10月	0	46,419	1,234,059	39,808	60,617	38,066	44,862	0	0	248	1,234,307	1,280,726	
11月	0	52,004	1,246,038	41,535	60,489	37,260	40,157	0	0	162	1,246,200	1,298,204	
12月	0	30,405	1,257,979	40,580	59,700	37,079	42,696	0	0	140	1,258,119	1,288,524	
1月	0	72,232	1,167,066	37,647	51,935	34,758	39,348	0	0	144	1,167,210	1,239,442	
2月	0	73,906	1,146,318	39,528	49,710	37,803	41,032	0	0	168	1,146,486	1,220,392	
3月	0	20,044	1,191,351	38,431	47,756	36,435	38,420	0	0	196	1,191,547	1,211,591	
年合計	0	1,098,424	16,096,932					0	0	2,228	16,099,160	17,197,584	
月平均	0	91,535	1,341,411		年間最大	年間平均	年間最大	0	0	186	1,341,597	1,433,132	
日平均	0	3,001	43,981		70,727	38,950	50,668	0	0	6	43,987	46,988	

単位	降雨量 mm	(場内循環水含む)									
		流入水量			雨水ポンプ 放出量	一次処理量	二次処理量		晴天時処理量		
		日平均	日最大	日平均			日最大	日平均	日最大		
		m ³	m ³	m ³	m ³	m ³	m ³	m ³	m ³	m ³	m ³
4月	211.5	1,610,280	53,676	96,600	0	135,216	1,475,064	49,169	69,470	41,738	46,080
5月	135.0	1,442,040	46,517	83,220	0	56,394	1,385,646	44,698	61,660	40,786	45,370
6月	260.0	1,756,420	58,547	94,780	0	181,274	1,575,146	52,505	64,382	45,286	47,590
7月	116.0	1,592,660	51,376	80,740	0	86,367	1,506,293	48,590	70,110	44,280	51,300
8月	277.0	1,719,400	55,465	128,210	0	215,870	1,503,530	48,501	63,942	40,615	43,340
9月	193.0	1,615,470	53,849	93,340	0	128,293	1,487,177	49,573	71,460	43,169	46,960
10月	21.5	1,301,340	41,979	102,220	0	46,419	1,254,921	40,481	61,000	38,620	45,300
11月	123.5	1,341,000	44,700	87,130	0	52,004	1,288,996	42,967	63,958	38,572	40,420
12月	81.5	1,359,210	43,845	85,310	0	30,405	1,328,805	42,865	60,641	39,746	44,490
1月	91.5	1,316,790	42,477	84,100	0	72,232	1,244,558	40,147	53,650	37,648	40,600
2月	100.0	1,266,600	43,676	70,710	0	73,906	1,192,694	41,127	49,390	39,450	43,080
3月	74.0	1,252,130	40,391	68,020	0	20,044	1,232,086	39,745	49,090	37,888	40,170
年合計	1,684.5	17,573,340			0	1,098,424	16,474,916				
月平均	140.4	1,464,445		年間最大	0	91,535	1,372,910		年間最大	年間平均	年間最大
日平均	4.6	48,015		128,210	0	3,001	45,013		71,460	40,158	51,300

単位	沈砂池		最初沈殿池		エアレーションタンク					最終沈殿池		
	し渣	沈砂	生汚泥量	沈殿時間	曝気風量 ×1,000	倍率	曝気時間	返送汚泥	返送率	余剰汚泥量		沈殿時間
										m ³	h	
t	t	m ³	h	m ³	倍	h	m ³	%	m ³	%	h	
4月	3.49	3.78	45,418.00	3.20	5,470	3.82	8.02	644,520	45.03	19,419	1.36	4.74
5月	3.45	2.65	47,566.00	3.47	5,561	4.09	8.71	651,490	47.71	20,906	1.55	5.15
6月	3.04	4.40	46,500.00	2.97	5,168	3.34	7.43	633,740	41.10	19,106	1.24	4.03
7月	3.26	3.47	47,057.00	3.19	4,960	3.35	7.99	688,940	46.29	20,138	1.36	4.73
8月	2.97	3.85	43,130.00	3.22	5,031	3.44	8.09	691,290	47.13	20,064	1.36	4.79
9月	2.47	4.31	43,362.00	3.14	5,150	3.55	7.89	652,500	44.77	13,732	0.93	4.66
10月	1.91	1.72	43,269.00	3.83	5,547	4.52	9.61	579,130	46.90	18,355	1.50	4.32
11月	2.10	2.27	41,594.00	3.62	5,450	4.32	9.09	558,430	44.13	19,468	1.54	4.01
12月	2.54	3.88	46,062.00	3.59	5,603	4.27	9.04	619,310	47.13	19,691	1.50	3.98
1月	2.45	2.91	44,867.00	3.85	5,243	4.27	8.17	597,720	48.65	19,858	1.60	4.26
2月	3.22	4.69	42,780.00	3.73	4,736	3.99	6.89	570,160	48.10	18,664	1.57	4.13
3月	2.94	5.68	46,568.00	3.88	5,742	4.70	9.46	656,360	53.84	20,655	1.69	5.05
年合計	33.84	43.61	538,173		63,661			7,543,590		230,056		
月平均	2.82	3.63	44,848	3.47	5,305	3.97	8.37	628,633	46.73	19,171	1.43	4.49
日平均	0.09	0.12	1,470		174			20,611		629		

(2) 汚泥処理実績

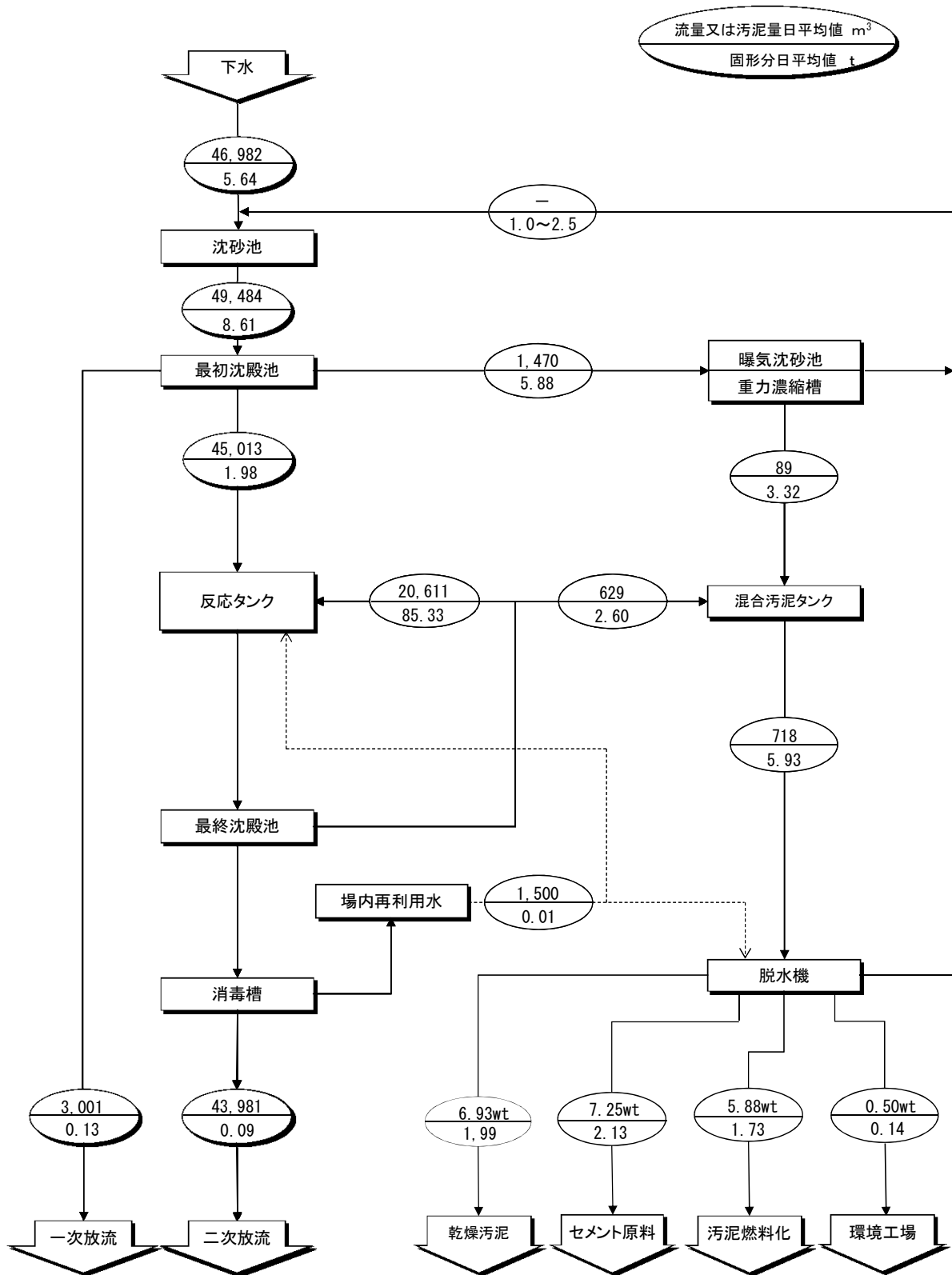
単位	消毒槽		重力濃縮 施設	汚泥引抜量						
	次亜使用量			投入量 (初沈汚泥)	重力濃縮汚泥量			余剰汚泥量		
	kg	塩素注入率 mg/l			濃度 m ³	固形分 %	固形分 t	濃度 m ³	固形分 %	固形分 t
4月	1,476.1	1.01	45,418	3,077	4.40	135.37	19,420	0.43	83.50	
5月	1,425.5	1.05	47,566	2,921	4.30	125.60	20,907	0.41	85.70	
6月	1,618.5	1.03	46,500	2,294	4.15	95.20	19,106	0.39	74.50	
7月	1,687.3	1.12	47,057	2,408	4.25	102.30	20,138	0.40	80.60	
8月	1,755.3	1.17	43,130	2,390	3.70	88.40	20,065	0.41	82.30	
9月	1,731.0	1.18	43,362	2,191	3.55	77.80	13,732	0.40	54.90	
10月	1,521.0	1.25	43,269	2,363	3.55	83.90	18,356	0.42	77.10	
11月	1,497.6	1.20	41,594	2,334	4.10	95.70	19,469	0.42	81.80	
12月	1,519.1	1.21	46,062	2,729	3.75	102.30	19,691	0.42	82.70	
1月	1,521.9	1.31	44,867	3,302	3.05	100.70	19,858	0.41	81.40	
2月	1,372.4	1.20	42,780	3,190	3.60	114.80	18,665	0.45	84.00	
3月	1,384.3	1.16	46,568	3,474	2.70	93.80	20,656	0.41	84.70	
年合計	18,510.0		538,173	32,673		1,215.87	230,063		953.20	
月平均	1,542.5	1.16	44,848	2,723	3.72	101.32	19,172	0.41	79.43	
日平均	50.6		1,470	89		3.32	629		2.60	

単位	混合濃縮 汚泥量			脱水機投入							乾燥設備 搬入量 t	セメント 原料化 搬出量 t	
	濃度 %	固形分 t	汚泥量 m ³	ポリ鉄使用量			凝集剤注入量		ケーキ発生量				
				kg	注入率 %	kg	注入率 %	t	含水率 %	固形分 t			
4月	22,497	0.97	213.20	22,000	17,944	8.42	1,139	0.53	689.70	69.09	213.20	682.55	7.15
5月	23,828	0.89	205.00	23,274	17,405	8.49	1,122	0.55	743.65	72.44	205.00	136.65	607.00
6月	21,400	0.79	180.64	21,127	21,725	12.03	1,132	0.63	629.06	71.29	180.64	543.05	86.01
7月	22,546	0.81	179.88	22,078	19,869	11.05	793	0.44	616.04	70.81	179.88	597.99	0.00
8月	22,455	0.76	169.69	21,780	17,333	10.21	632	0.37	573.38	70.41	169.69	485.20	16.94
9月	15,923	0.83	123.53	15,418	12,895	10.44	483	0.39	423.66	70.85	123.53	91.92	210.00
10月	20,719	0.78	154.11	20,207	16,655	10.81	676	0.44	537.25	71.32	154.11	0.00	248.33
11月	21,803	0.81	175.21	21,278	17,395	9.93	859	0.49	598.25	70.72	175.21	0.00	238.82
12月	22,420	0.83	176.53	21,605	16,057	9.10	815	0.46	621.23	71.59	176.53	0.00	389.28
1月	23,160	0.79	195.48	22,513	17,043	8.72	982	0.50	693.42	71.81	195.48	0.00	494.21
2月	21,855	0.91	190.40	21,134	17,447	9.16	940	0.49	690.34	72.42	190.40	0.00	155.54
3月	24,130	0.74	199.62	23,557	18,609	9.32	1,036	0.52	708.97	71.85	199.62	0.00	199.01
年合計	262,736		2,163.32	255,971	210,377		10,609		7,524.95		2,163.29	2,537.36	2,652.29
月平均	21,895	0.82	180.28	21,331	17,531	9.72	884	0.49	627.08	71.25	180.27	211.45	221.02
日平均	718		5.91	699	575		29		20.56		5.91	6.93	7.25

単位	上水 使用量	九電等から の買電量 kWh	太陽光 発電量 kWh	電力 総使用量 kWh
	m ³			
4月	186	318,372	21,630	340,002
5月	185	304,884	28,050	332,934
6月	201	327,228	21,310	348,538
7月	202	327,288	21,710	348,998
8月	235	331,800	24,120	355,920
9月	281	320,556	19,170	339,726
10月	247	304,344	19,800	324,144
11月	211	312,912	9,460	322,372
12月	214	330,960	5,180	336,140
1月	232	330,048	4,300	334,348
2月	292	313,584	7,440	321,024
3月	229	325,344	16,660	342,004
年合計	2,715	3,847,320	198,830	4,046,150
月平均	226	320,610	16,569	337,179
日平均	7	10,512	543	11,055

汚泥 燃料化 搬出量 t	環境工場 搬出量 t
0.00	0.00
0.00	0.00
0.00	18.05
71.24	0.00
109.54	12.20
279.92	9.00
344.37	15.06
163.87	68.08
173.32	25.89
516.92	17.88
494.35	15.61
2,153.53	181.77
179.46	15.15
5.88	0.50

(3)新町浄化センター汚泥収支



新町浄化センター

全項目・重金属試験(PTRR対象物質含む)

採取場所 項目	処理場流入水			放流水		
	5/20	11/19	平均	5/20	11/19	平均
カドミウム及びその化合物	ND	ND	ND	ND	ND	ND
シアン化合物	ND	ND	ND	ND	ND	ND
有機磷化合物	ND	ND	ND	ND	ND	ND
鉛及びその化合物	ND	ND	ND	ND	ND	ND
六価クロム化合物	ND	ND	ND	ND	ND	ND
砒素及びその化合物	ND	ND	ND	ND	ND	ND
全水銀	ND	ND	ND	ND	ND	ND
アルキル水銀化合物	ND	ND	ND	ND	ND	ND
PCB	ND	ND	ND	ND	ND	ND
トリクロロエチレン	ND	ND	ND	ND	ND	ND
テトラクロロエチレン	ND	ND	ND	ND	ND	ND
ジクロロメタン	ND	ND	ND	ND	ND	ND
四塩化炭素	ND	ND	ND	ND	ND	ND
1,2-ジクロロエタン	ND	ND	ND	ND	ND	ND
1,1-ジクロロエチレン	ND	ND	ND	ND	ND	ND
シス-1,2-ジクロロエチレン	ND	ND	ND	ND	ND	ND
1,1,1-トリクロロエタン	ND	ND	ND	ND	ND	ND
1,1,2-トリクロロエタン	ND	ND	ND	ND	ND	ND
1,3-ジクロロプロペン	ND	ND	ND	ND	ND	ND
チウラム	ND	ND	ND	ND	ND	ND
シマジン	ND	ND	ND	ND	ND	ND
チオベンカルブ	ND	ND	ND	ND	ND	ND
ベンゼン	ND	ND	ND	ND	ND	ND
セレン及びその化合物	ND	ND	ND	ND	ND	ND
ほう素及びその化合物	0.2	ND	0.1	0.1	ND	ND
ふっ素及びその化合物	ND	ND	ND	ND	ND	ND
1,4-ジオキサン	ND	ND	ND	ND	ND	ND
フェノール類含有量	ND	ND	ND	ND	ND	ND
銅含有量	0.04	0.03	0.04	0.02	ND	ND
亜鉛含有量	0.05	ND	ND	ND	ND	ND
全鉄含有量	0.61	0.41	0.51	ND	ND	ND
全マンガン含有量	0.07	0.05	0.06	ND	ND	ND
クロム含有量	ND	ND	ND	ND	ND	ND
トルエン	ND	ND	ND	ND	ND	ND
アンチモン	ND	ND	ND	ND	ND	ND
銀	ND	ND	ND	ND	ND	ND
ニッケル	ND	ND	ND	ND	ND	ND
モリブデン	0.011	0.007	0.009	ND	0.006	ND

(2) 生物試験

反応タンク混合液(標準槽)(1)

群	生物名等	4/1	4/8	4/15	4/22	4/30	5/7	5/13	5/20	5/27	6/3	6/10	6/17	6/24
I	高負荷 <i>Bodo, Monas</i> 等 その他													
II	やや高負荷 <i>Uronema</i> 等 その他													
	合計	0	0	0	0	0	0	0	0	0	0	0	0	0
III	中間状態(IIとIV又は、IVとVの間) <i>Tracheiophyllum</i> <i>Litonotus</i> その他	80 40 60	360 60	1,580 40 120	460 40 260	100	20 20 200	1,440 20 240	80 40 400	20 40 180	120 100 180	140	80 280	200
	合計	180	420	1,740	760	100	240	1,700	520	240	400	140	360	400
IV	良好な状態 <i>Vorticella</i> <i>Epistylis</i> <i>Carchesium</i> 等 <i>Aspidisca</i> <i>Tokophrya</i> 等 その他	880 620 2,280 200 20	1,460 580 1,020 180 40	1,240 320 1,120 100	1,320 1,740 2,740 120 20	1,120 1,940 380 20	2,040 940 200 40	2,660 540 180 160	1,120 1,360 560 340	700 720 1,900 300	1,140 1,460 1,360 40 40	480 260 860 20	1,000 1,220 1,320 80	740 1,060 180 40
	合計	4,000	3,280	2,780	5,940	3,460	3,220	3,540	3,380	3,620	4,040	1,620	3,620	2,020
V	低負荷(SRT長い) <i>Peranema</i> <i>Entosiphon</i> <i>Arcella</i> <i>Pyxidicula</i> <i>Euglypha</i> 等 <i>Amoeba</i> 等 <i>Coleps</i> 等 <i>Rotaria</i> 等 <i>Lepadella</i> 等 <i>Chaetonotus</i> 等 その他	320 220 140 40	480 160 260 40	260 260 180 60	360 180 60 80	380 280 60 80	220 300 60 20	200 380 20 100	140 80 40 60	240 320 60	680 540 40 200	280 260 40 200	260 20 40 100	300 140 60 400
	合計	1,260	1,540	1,140	960	1,020	740	820	400	800	1,640	1,220	1,380	2,120
その他	<i>Diplogaster</i> 等 スピロヘータ その他	+	+	+	+	+	+	+	+	r	-	-	-	-
	合計	0	0	0	40	0	0	0	0	0	0	0	0	0
総生物数		5,440	5,240	5,660	7,700	4,580	4,200	6,060	4,300	4,660	6,080	2,980	5,360	4,540
糸状微生物	全体	+	+	+	+	+	+	+	+	++	++	++	++	++
	<i>Type1851</i>	+	+	+	+	+	+	+	r	+	+	+	+	+
	<i>Type021N</i>	-	-	-	-	rr	rr	r	r	+	+	+	+	+
	<i>Microthrix</i>	-	-	-	-	-	-	-	-	-	-	-	-	-
	<i>Thiothrix</i>													
	<i>Nostocoida</i>													
	<i>Type0803</i>													
	<i>Beggiatoa</i>													
	<i>Zoogloea</i>													
	<i>Type0581</i>													
	<i>Type1701</i>													
	<i>Type0041</i>													
	<i>Sphaerotilus</i> <i>Zoophagus</i> (真菌)													
放線菌	-	-	-	-	-	-	-	-	-	-	-	-	-	-

反応タンク混合液(標準槽)(2)

群	生 物 名 等	7/1	7/8	7/16	7/22	7/29	8/5	8/12	8/19	8/26	9/2	9/9	9/16	9/24	
I	高負荷 <i>Bodo, Monas</i> 等 その他														
II	やや高負荷 <i>Uronema</i> 等 その他 合 計	0	0	0	0	0	0	0	0	0	0	0	0	0	
III	中間状態 (IIとIV又 は、IVとV の中間)														
	<i>Trachelophyllum</i>	380	60			440	20	120	60	60		60	40	20	
	<i>Litonotus</i>	80		40	40	40	20		200		60	160			
	その他 合 計	360	340	240	80	180	140	120	280	120	80	60	120	120	
IV	良好な 状態	<i>Vorticella</i>	1,200	1,180	580	520	600	500	800	420	380	580	480	1,060	1,860
		<i>Epistylis</i>	3,020	520	1,020	280	1,100	1,100	120	540	760	320	960	320	160
		<i>Carchesium</i> 等													
		<i>Aspidisca</i>	700	1,560	160	240	680			80	720	1,460	80	440	2,320
		<i>Tokophrya</i> 等	40	60	40					60	60	80	60	20	80
		その他 合 計	40	100			60	60	20						20
V	低負荷 (SRT長い)	<i>Peranema</i>	120	120					20			20	20		
		<i>Entosiphon</i>	480	80	80	20	40				40	20		40	100
		<i>Arcella</i>	360	200	200	160	120	40		280	920	640	540	280	640
		<i>Pyxidicula</i> <i>Euglypha</i> 等													
		<i>Amoeba</i> 等	160	260	320	260	460	300	400	580	340	160	300	200	500
		<i>Coleps</i> 等	140	420	180	140	100	20	40	280	300	200	100	20	200
		<i>Rotaria</i> 等	140	20	80	40	140	180	100	120	180	160	80	20	200
		<i>Lepadella</i> 等	320	220	240	420	1,120	760	320	300	220	140	180	240	320
		<i>Chaetonotus</i> 等	580	500	60	60	200		40			20	40	280	480
		その他 合 計	2,300	1,820	1,160	1,100	2,180	1,300	920	1,560	2,000	1,360	1,260	1,080	2,440
		その他	<i>Diplogaster</i> 等 スピロヘータ その他	rr	-	r	++	++	++	+++	++	r	-	-	-
合 計	0		0	0	0	0	0	0	0	0	0	0	0	0	
総 生 物 数		8,120	5,640	3,240	2,260	5,280	3,140	2,100	3,200	4,100	3,940	3,120	3,100	7,020	
糸 状 微 生 物	全 体	++	++	+	+	r	r	r	r	r	r	+	+	+	
	<i>Type1851</i>	+	+	r	r	r	r	r	r	r	r	+	+	r	
	<i>Type021N</i>	+	+	+	r	rr	-	-	-	-	-	-	rr	r	
	<i>Microthrix</i>	-	-	-	-	-	-	-	-	-	-	-	-	-	
	<i>Thiothrix</i>														
	<i>Nostocoida</i>														
	<i>Type0803</i>														
	<i>Beggiatoa</i>														
	<i>Zoogloea</i>														
	<i>Type0581</i>														
	<i>Type1701</i>														
	<i>Type0041</i>														
	<i>Sphaerotilus</i>														
	<i>Zoophagus</i> (真菌)														
放 線 菌	-	-	-	-	-	-	-	-	-	-	-	-	-	-	

反応タンク混合液(標準槽)(3)

群	生 物 名 等	9/30	10/8	10/14	10/21	10/28	11/4	11/11	11/19	11/25	12/2	12/9	12/16	12/24
I	高負荷 <i>Bodo, Monas</i> 等 その他													
II	やや高負荷 <i>Uronema</i> 等 その他 合 計	0	0	0	0	0	0	0	0	0	0	0	0	0
III	中間状態 (IIとIV又 は、IVとV の中間)		40	100	320	60	180	120	40	20	20	120	60	180
	<i>Trachelophyllum</i> <i>Litonotus</i> その他		240	20	40	100	380	20	20	40	100	60		440
		260	360	160	160	340	320	140	100	280	100	60	300	300
	合 計	260	640	280	520	500	880	280	160	340	220	240	360	920
IV	良好な 状態													
	<i>Vorticella</i> <i>Epistylis</i> <i>Carchesium</i> 等	540	280	540	980	2,540	40	80	500	860	2,780	760	960	1,640
	<i>Aspidisca</i> <i>Tokophrya</i> 等 その他	740	80	1,620	2,580	680	280	660	1,180	1,200	1,560	1,600	2,000	320
		5,660	240	20	80	340	80	80	340	1,020	220	420	160	220
		100	20	20	20	20		20		20		40		20
	合 計	80	100	100	120	40		40		60	80	80	60	
V	低負荷 (SRT長い)													
	<i>Peranema</i> <i>Entosiphon</i> <i>Arcella</i> <i>Pyxidicula</i> <i>Euglypha</i> 等							20		20				40
	<i>Amoeba</i> 等 <i>Coleps</i> 等 <i>Rotaria</i> 等 <i>Lepadella</i> 等 <i>Chaetonotus</i> 等 その他	340	220	120	100	40	40	160	160	280	180	140	60	80
		420	420	400	340	420	240	320	360	220	100	120	100	100
		240	80	80	240	200	220	180	220	240	60	380	300	40
		220	240	260	180	200	40	120	100	60	120	80	160	100
		220	80	120	220	240	160	180	200	400	300	280	180	420
		60		20										
	合 計	1,500	1,140	1,040	1,120	1,340	1,020	1,000	1,040	1,220	780	1,060	800	860
	その他	<i>Diplogaster</i> 等 スピロヘータ その他	-	-	40	-	20	40	20	20	40	40	++	++
合 計		0	0	40	0	20	40	20	20	0	40	0	20	0
総 生 物 数		8,880	2,500	3,660	5,420	5,480	2,340	2,180	3,240	4,720	5,680	4,200	4,360	3,980
糸 状 微 生 物	全 体	+	+	+	++	++	++	++	++	+	+	+	+	+
	<i>Type1851</i>	+	+	+	+	+	+	+	+	r	r	r	+	+
	<i>Type021N</i>	r	r	r	+	+	+	+	+	+	+	+	r	r
	<i>Microthrix</i>	-	-	-	-	-	-	-	-	-	-	-	-	-
	<i>Thiothrix</i>													
	<i>Nostocoida</i>													
	<i>Type0803</i>													
	<i>Beggiatoa</i>													
	<i>Zoogloea</i>													
	<i>Type0581</i>													
	<i>Type1701</i>													
	<i>Type0041</i>													
	<i>Sphaerotilus</i>													
	<i>Zoopagus</i> (真菌)													
放 線 菌		-	-	-	-	-	-	-	-	-	-	-	-	-

反応タンク混合液(標準槽)(4)

群	生 物 名 等	1/7	1/13	1/20	1/27	2/3	2/10	2/17	2/24	3/2	3/9	3/17	3/23	3/30
I	高負荷 <i>Bodo, Monas</i> 等 その他													
II	やや高負荷 <i>Uronema</i> 等 その他 合 計													
		0	0	0	0	0	0	0	0	0	0	0	0	0
III	中間状態 (IIとIV又は、IVとVの中間) <i>Trachelophyllum</i> <i>Litonotus</i> その他 合 計	700 100 260 1,060	300 60 460 820	280 100 480 860	540 140 220 900	600 40 100 740	340 80 180 420	200 40 260 380	520 40 260 820	280 80 200 560	260 160 80 500	1,040 60 200 1,300	2,000 120 200 2,320	340 160 260 760
IV	良好な状態 <i>Vorticella</i> <i>Epistylis</i> <i>Carchesium</i> 等 <i>Aspidisca</i> <i>Tokophrya</i> 等 その他 合 計	1,420 1,280 300 40 3,040	1,700 2,720 760 20 5,200	2,220 2,920 600 60 5,740	1,420 1,520 600 60 3,600	940 1,180 80 80 2,280	2,080 1,240 140 20 3,480	4,760 1,100 140 140 6,000	2,900 1,900 280 60 5,140	1,340 2,440 440 60 4,280	800 1,520 140 140 2,460	820 1,320 520 40 2,700	1,160 700 1,260 40 3,120	4,680 1,000 1,160 20 6,860
V	低負荷 (SRT長い) <i>Peranema</i> <i>Entosiphon</i> <i>Arcella</i> <i>Pyxidicula</i> <i>Euglypha</i> 等 <i>Amoeba</i> 等 <i>Coleps</i> 等 <i>Rotaria</i> 等 <i>Lepadella</i> 等 <i>Chaetonotus</i> 等 その他 合 計		60 100 20 340 40 60 140 620	140 40 80 320 40 20 60 660	40 60 80 140 20 20 220 560	180 120 160 140 40 20 60 600	20 160 80 140 100 20 80 520	20 80 20 60 40 20 120 360	60 140 100 220 80 80 80 440	100 160 80 220 80 20 60 600	40 140 80 120 20 60 40 520	20 140 500 140 80 40 120 1,040	380 140 80 120 40 40 200 880	220 120 220 640
その他	<i>Diplogaster</i> 等 スピロヘータ その他 合 計	+++ 0	++ 0	++ 0	++ 0	++ 0	++ 20	++ 0	++ 0	++ 0	++ 20	++ 40	+ 0	+ 0
総 生 物 数		4,720	6,780	7,260	5,060	3,620	4,440	6,740	6,400	5,440	3,500	5,080	6,320	8,260
糸 状 微 生 物	全 体	+	+	+	+	+	+	+	+	+	+	++	++	++
	<i>Type1851</i>	+	+	+	+	+	+	+	+	+	+	++	+	+
	<i>Type021N</i>	rr	rr	rr	rr	rr	-	-	-	-	-	rr	rr	rr
	<i>Microthrix</i>	-	-	-	-	-	-	-	-	-	-	-	-	-
	<i>Thiothrix</i>													
	<i>Nostocoida</i>											rr	r	rr
	<i>Type0803</i>													
	<i>Beggiatoa</i>	rr	rr	rr				rr				rr		
	<i>Zoogloea</i>													
	<i>Type0581</i>													
	<i>Type1701</i>													
	<i>Type0041</i>													
	<i>Sphaerotilus</i>													
	<i>Zoophagus</i> (真菌)													
放 線 菌	-	-	-	-	-	-	-	-	-	-	-	-	-	-

(3) 汚泥試験

初沈引抜汚泥(1)

項 目	4/8	4/22	5/13	5/27	6/10	6/24	7/8	7/22	8/12	8/26	9/9	9/24	10/14	10/28
pH	6.5	6.5	6.2	6.4	6.4	6.5	6.1	6.4	6.1	6.0	6.5	5.9	6.5	6.3
固 形 分	0.3	0.2	0.5	0.2	0.3	0.2	0.4	0.3	0.6	0.7	0.2	0.8	0.4	0.5

初沈引抜汚泥(2)

項 目	11/11	11/25	12/9	12/24	1/13	1/27	2/10	2/24	3/9	3/23	回数	最高	最低	平均
pH	6.4	6.5	6.5	6.5	6.3	6.4	6.6	6.5	6.3	6.3	24	6.6	5.9	6.4
固 形 分	0.3	0.3	0.3	0.3	0.7	0.4	0.3	0.3	0.3	0.4	24	0.8	0.2	0.4

重力濃縮汚泥(1)

項 目	4/8	4/22	5/13	5/27	6/10	6/24	7/8	7/22	8/12	8/26	9/9	9/24	10/14	10/28
pH	4.8	4.7	4.9	4.7	4.8	4.5	4.8	4.8	4.8	4.7	4.6	4.7	4.8	4.8
固 形 分	4.3	4.5	5.2	3.4	4.2	4.1	5.0	3.5	3.0	4.4	4.0	3.1	3.5	3.6
有 機 分		90.8		91.1		89.8		90.1		82.9		91.3		88.9

重力濃縮汚泥(2)

項 目	11/11	11/25	12/9	12/24	1/13	1/27	2/10	2/24	3/9	3/23	回数	最高	最低	平均
pH	4.7	4.7	4.8	4.7	4.9	5.1	5.0	4.9	4.9	4.8	24	5.1	4.5	4.8
固 形 分	4.1	4.1	3.3	4.2	4.1	2.0	2.4	4.8	2.8	2.6	24	5.2	2.0	3.8
有 機 分		90.2		92.2		91.3		92.5		92.3	12	92.5	82.9	90.3

重力濃縮越流水(1)

項 目	4/8	4/22	5/13	5/27	6/10	6/24	7/8	7/22	8/12	8/26	9/9	9/24	10/14	10/28
pH		6.0		5.9		5.7		6.2		6.2		6.2		6.1
SS		160		156		180		160		236		114		164
BOD		410		400		500		400		380		330		400
COD		120		130		130		110		110		110		130
全窒素		33		37		36		34		24		26		39
全りん		5.9		5.5		5.7		5.3		4.5		4.2		5.7
酢酸		70		98		100		90		90		94		120

重力濃縮越流水(2)

項 目	11/11	11/25	12/9	12/24	1/13	1/27	2/10	2/24	3/9	3/23	回数	最高	最低	平均
pH		6.0		6.1		6.2		6.3		6.1	12	6.3	5.7	6.1
SS		246		250		180		512		212	12	512	114	214
BOD		440				300		320		400	11	500	300	390
COD		150		140		120		120		140	12	150	110	130
全窒素		37		37		35		36		39	12	39	24	34
全りん		5.8		6.2		5.6		6.1		6.5	12	6.5	4.2	5.6
酢酸		110		84		55		51		95	12	120	51	88

混合汚泥(1)

項 目	4/8	4/22	5/13	5/27	6/10	6/24	7/8	7/22	8/12	8/26	9/9	9/24	10/14	10/28
pH	6.1	5.8	5.8	6.0	5.6	5.7	5.8	5.9	6.4	6.2	5.8	6.3	6.2	6.2
固 形 分	1.0	1.2	1.1	0.8	0.9	0.8	1.0	0.9	0.8	0.9	0.9	1.0	0.8	0.9
有 機 分		83.1		82.1		83.3		81.9		80.7		84.8		74.3

混合汚泥(2)

項 目	11/11	11/25	12/9	12/24	1/13	1/27	2/10	2/24	3/9	3/23	回数	最高	最低	平均
pH	6.1	6.1	6.3	6.0	6.0	6.2	6.3	5.9	6.2	6.0	24	6.4	5.6	6.0
固 形 分	0.9	0.8	0.8	1.0	1.0	0.7	0.8	1.1	0.8	0.7	24	1.2	0.7	0.9
有 機 分		80.6		81.7		83.1		87.1		83.7	12	87.1	74.3	82.2

脱水分離液(1)

項 目	4/8	4/22	5/13	5/27	6/10	6/24	7/8	7/22	8/12	8/26	9/9	9/24	10/14	10/28
pH		4.5		4.4		4.6		4.4		5.1		5.7		4.6
SS		238		70		100		46		108		38		44
BOD		250		170		96		130		100		74		95
COD		140		55		69		40		45		30		38
全窒素		31		11		30		14		7.5		20		27
全りん		4.1		0.90		1.1		1.2		0.52		1.3		2.0
酢酸		35		30		15		37		16		6		15

脱水分離液(2)

項目	11/11	11/25	12/9	12/24	1/13	1/27	2/10	2/24	3/9	3/23	回数	最高	最低	平均
pH		4.3		4.6		5.2		5.0		4.7	12	5.7	4.3	4.8
SS		70		92		184		148		60	12	238	38	100
BOD		120				86		120		75	11	250	74	120
COD		53		62		57		67		37	12	140	30	58
全窒素		13		13		20		27		12	12	31	7.5	19
全りん		1.0		1.4		1.5		1.8		0.79	12	4.1	0.52	1.5
酢酸		23		24		5		30		13	12	37	5	21

汚泥濃縮運転条件(1)

項目	4/8	4/22	5/13	5/27	6/10	6/24	7/8	7/22	8/12	8/26	9/9	9/24	10/14	10/28
汚泥投入量(m ³ /日)	1,490	1,550	1,520	1,510	1,500	1,540	1,510	1,470	1,380	1,400	1,450	1,440	1,450	1,350
滞留時間	13	12	13	13	13	13	13	13	14	14	13	13	13	14
固形物負荷(kg/m ² /日)	22	15	38	15	22	15	30	22	41	49	14	57	29	34

汚泥濃縮運転条件(2)

項目	11/11	11/25	12/9	12/24	1/13	1/27	2/10	2/24	3/9	3/23	回数	最高	最低	平均
汚泥投入量(m ³ /日)	1,350	1,430	1,460	1,530	1,500	1,460	1,540	1,450	1,540	1,540	24	1,550	1,350	1,470
滞留時間	14	13	13	13	13	13	13	13	13	13	24	14	12	13
固形物負荷(kg/m ² /日)	20	21	22	23	52	29	23	22	23	31	24	57	14	28

脱水ケーキ固形分(1)

項目	4/1	4/8	4/15	4/22	4/30	5/7	5/13	5/20	5/27	6/3	6/10	6/17	6/24	7/1
No1	31.69	31.27	29.64	31.93	27.32		30.04		28.59		29.47		27.62	
No2						23.85		27.79		27.89		30.07		28.66

脱水ケーキ固形分(2)

項目	7/8	7/16	7/22	7/29	8/5	8/12	8/19	8/26	9/2	9/9	9/16	9/24	9/30	10/8
No1	29.51		28.00	30.26	28.40	26.20	32.99	30.43	28.32	32.11	31.21	25.28	31.37	25.40
No2		30.29												

脱水ケーキ固形分(3)

項目	10/14	10/21	10/28	11/4	11/11	11/19	11/25	12/2	12/9	12/16	12/24	1/7	1/13	1/20
No1	29.84	27.71	29.21	28.06	29.34	29.78	30.13	28.31	29.58	25.87	29.77	28.17	28.52	29.93
No2														

脱水ケーキ固形分(41)

項目	1/27	2/3	2/10	2/17	2/24	3/2	3/9	3/17	3/23	3/30	回数	最大	最小	平均
No1	24.59	28.85	27.45	27.52	27.23	23.97	27.97		28.92		44	32.99	23.97	28.81
No2								29.72		32.18	8	32.18	23.85	28.81

脱水ケーキ含有量(PRTR対象物質含む)

項目	5/20	11/19	平均
固形分	27.79	29.78	28.79
銅	85	200	140
亜鉛	270	560	420
全鉄	6,400	12,000	9,200
全マンガン	36	65	51
カドミウム	ND	ND	ND
鉛	8	17	13
全クロム	ND	21	11
ヒ素	3	6	5
全水銀	0.20	0.23	0.22
セレン	1	3	2
ほう素	ND	10	ND
ニッケル	45	120	83
モリブデン	7	19	13
銀	3	5	4
アンチモン	ND	ND	ND