

財団法人 北九州市環境整備協会

北九州市環境整備協会は、産業廃棄物、工業排水、排ガス等の分析、飲料水の検査、浄化槽や簡易専用水道の法定検査をはじめ、美しいまちづくりのために基礎調査等にも取り組んでいます。また、市民の日常生活から排出された家庭ごみの収集、清潔なまちづくりや資源の有効利用のお手伝いもしています。

〔設 立〕	昭和52年2月 4日 社団法人北九州市環境整備協会設立 昭和57年3月18日 財団法人北九州市環境整備協会に改組
〔所 在 地〕	北九州市戸畑区新池1丁目2番1号 (北九州市環境科学研究所庁舎1階) Tel 093-882-3800
〔目 的〕	廃棄物の処理並びに環境衛生に関する調査、研究、検査及び相談指導を通じ生活環境の健全化を推進し、地域住民の福祉への増進、寄与を目的とする。
〔主 な 事 業〕	1 環境分析・検査（水質、廃棄物、大気、土壌、環境関係） 2 法定検査（水道法に基づく簡易専用水道の維持管理検査、浄化槽法に基づく浄化槽の新設検査及び維持管理検査） 3 各種環境サービス（環境衛生思想の啓蒙普及活動、研修会・講演会の実施） 4 家庭ごみ等の収集 5 紙パック・トレイの保管選別管理 6 エコライフプラザ維持管理
〔事 業 登 録〕	昭和52年 7月 北九州市廃棄物の減量及び適正処理に関する規則に係る水質検査機関指定 昭和52年 9月 計量証明事業登録（濃度） 昭和53年10月 建築物飲料水水質検査事業登録 昭和54年 4月 簡易専用水道検査機関指定 昭和55年 2月 浄化維持管理検査機関指定 平成13年 5月 北九州市一般廃棄物収集運搬業登録
〔主な設備機器〕	○ ガスクロマトグラフ質量分析計 ○ 各種ガスクロマトグラフ ○ 分光光度計 ○ 各種原子吸光光度計 ○ 熱量計、その他
〔基 本 財 産〕	10,000千円 ＜うち本市出捐額 3,000千円（30.0%）＞
〔決 算 期〕	毎年3月31日
〔主 務 官 庁〕	福岡県

〔本市所管〕 環境局循環社会推進部業務課 (Tel 093-582-2180)

1 法人の組織

(1) 機構図

別図のとおり

(2) 役職員数

	人数	平均年齢			
		うち本市出向者	うち本市退職者	うちその他	
役員	13人	6人	1人	6人	56歳
職員	154人	6人	8人	140人	46歳

(3) 役員名

〔理事長〕 伊藤 博史

〔副理事長〕 横田 達之輔

〔理事〕 渡部 亨典、原 明輝、浜田 秀利、立川 雄一、沖 勉、佐藤 恵和、
竹下 貞夫、藤澤 常憲、吉田 一彦

〔監事〕 大塚 宏志、中山 雅樹

2 事業の概要等

* 法定検査及び分析検査事業

(1) 浄化槽関係の検査

① 浄化槽法第57条に基づく検査

② 浄化槽放流水の水質検査

(2) 簡易専用水道の法定検査

(3) 分析検査業務

① 飲料水検査

② 工場廃棄物等検査

* 受託事業

(1) 検査事業

① 焼却工場に係る分析業務

② 響灘廃棄物処分場周辺海水水質分析業務

③ 浄化槽実態調査業務

④ 産業廃棄物溶出試験業務

⑤ 公共用水域水質調査業務

⑥ 工場、事業所排水試験業務

⑦ 下水道工事に伴う水質検査業務

⑧ 石油備蓄基地の飲料水等検査

- ⑨ 病院排水水質検査業務
- ⑩ 調査、研究に係る業務
- ⑪ その他の受託業務
- (2) 管理・運転業務
 - ① ごみ収集業務
 - ② 紙パック・トレイ選別保管業務
 - ③ エコライフプラザ施設管理業務

3 主な事業実績（平成21年度）

*法定検査及び分析検査事業

- (1) 浄化槽関係の検査
 - ① 法定機能検査 1,398基
 - ② 浄化槽放流水の水質検査 1,161基
- (2) 簡易専用水道の法定検査 1,053基
- (3) 分析検査業務
 - ① 飲料水検査 926検体
 - ② 工場廃棄物等検査 1,013検体

*受託事業

- (1) 検査業務
 - ① 焼却工場に係る分析業務 1件
 - ② ごみ質等に係る分析業務 4件
 - ③ 浄化槽適正管理対策業務 1件
 - ④ 産業廃棄物溶出試験業務 1件
 - ⑤ 公共用水域水質調査業務 1件
 - ⑥ 工場、事業所排水試験業務 1件
 - ⑦ 下水道工事に伴う水質検査業務 1件
 - ⑧ 石油備蓄基地の飲料水等検査 1件
 - ⑨ 病院排水水質検査業務 4件
 - ⑩ 調査・研究に係る業務 学研北部環境影響評価事後調査業務 1件
北九州学術・研究都市開発事業に関して、環境影響評価に基づく事後調査
 - ⑪ その他の受託業務 14件
 - (a) 大気関係
 - 大気中の硫酸イオン等の試料採取及び試料前処理業務ほか
 - (b) 水質関係
 - (ア) 新門司水質分析(SS試験)
 - (イ) 工場・事業場排水試験
 - (ウ) 洞海湾水質調査補助業務
 - (エ) 環境影響調査補助業務
 - (オ) 下水道加算使用料に係る水質調査

- (カ)河川の水質検査
- (キ)1,4ジオキサン試験
- (ク)境川泊地水質調査業務
- (c)底質関係
 - (ア)溶質分析業務
 - (イ)戸畑船だまり底質調査
- (d)試料採取関係
 - 化学物質調査に係る試料採取業務
- (e)生物関係
 - (ア)外来魚生息実態調査
 - (イ)博多湾の底生動物の同定
- (2) 管理・運転業務
 - ① ごみ収集業務
 - 北九州市内の家庭から排出される家庭ごみ、資源化物の収集と運搬をする業務を行った。(道路狭あい地域を含む)
 - (a)委託者 : 北九州市環境局
 - (b)収集地区: 門司区、小倉南区、八幡西区、八幡東区及び若松区の一部
 - (c)収集量

(ア)一般ごみ収集量	82,188 t
(イ)資源ごみ収集量	4,561 t
 - ② 紙パック・トレー選別業務
 - 北九州市内の回収拠点から回収された紙パック・トレーのうち、新門司工場に搬入された紙パック・トレー選別の業務を行った
 - (a)委託者 : 北九州市環境局
 - (b)選別量 : 紙パック 59 t トレー 31 t
 - ③ 廃棄物処分場排水処理施設管理業務
 - 響灘廃棄物処分場内の排水処理施設の運転、管理業務を職員を出向させて実施した。
 - (a)委託者 : ひびき灘開発(株)

4 環境教育・研修協力事業

(1) 環境教育

- ① 水生生物の生息状況から生活環境の保全のあり方を考える教育を行った。
 - (a)委託者 : 岡垣町役場
 - (b)実施小学校 : 海老津小学校外2校
- ② ムラサキイガイを使った洞海湾環境学習
 - (a)委託者 : 北九州市港湾空港局
 - (b)実施小学校 : 若松中央小学校外3校

(2) 国際研修

① 発展途上国の研修生を受け入れて、環境関係の研修を行った。

(a) 委託者 : 北九州国際技術協力協会

(b) 実績 : ●産業廃水処理技術コース (イラン外)
●生活排水対策コース (インド外)
●南西アジア廃棄物管理コース
●下水道維持管理システムコース
●中東地域産業環境対策コース
●廃棄物管理技術 (モルジブ外)

② 北九州市環境局及び北九州国際技術協力協会 (KITA) からの依頼により、海外へ職員を派遣した。

(a) 委託者 : 北九州国際技術協力協会

(b) 実績 : ●タイ国シーラチャ市
ごみ質分析指導と環境学習手法の構築
●スリランカ国コロombo市
水生生物を用いた環境学習手法の構築

5 環境社会貢献活動

環境貢献活動として、次の活動を行った。

(1) エコライフステージ2009

「世界の環境首都を目指して～さあ行動しよう、私たちにデキルコト。～」をテーマに行われた「北九州エコライフステージ2009」で活動を行った。

開催日 平成21年10月17日 (土) 18日 (日)

① 出前リサイクルプラザ

再生家具の実物展示と日明リサイクルプラザ及び本城リサイクルプラザに展示してある再生家具の写真掲載

② 堆肥の無料配布

ムラサキイガイを利用した堆肥を市民に400袋無料配布した。

③ 赤潮プランクトンの観察会

洞海湾の赤潮プランクトンの観察会 (顕微鏡により) を実施した。

(2) ごみゼロの日の清掃活動

平成21年度“クリーン北九州”まち美化キャンペーンに参加した。

① 勝山公園からJR小倉駅コース

平成21年5月31日 66名参加

② 金山川上流～下流及びその周辺コース

平成21年6月7日 18名参加

③ 岩屋海岸

平成21年5月31日 21名参加

(3) 市民いっせいまち美化清掃活動

平成21年10月4日 63名参加 収集車両32台出動

6 市の関与の状況

(単位：千円)

区 分	平成20年度	平成21年度
出 捐 金 の 状 況	3,000	3,000
補 助 金	0	0
委 託 料	933,320	865,749
貸 付 金 残 高	0	0

7 資産・収支の状況（平成21年度決算）

(1) 貸借対照表

平成22年3月31日現在（単位：円）

科 目	総合計	一般会計	事業会計	備考
I 資産の部				
1 流動資産	319,236,640	61,744,227	257,492,413	
2 固定資産	654,508,009	598,409,490	56,098,519	
資産合計	973,744,649	660,153,717	313,590,932	
II 負債の部				
1 流動負債	107,506,615	10,473,059	97,033,556	
2 固定負債	49,664,213	49,664,213	0	
負債合計	157,170,828	60,137,272	97,033,556	
III 正味財産の部				
1 指定正味財産	0	0	0	
2 一般正味財産	816,573,821	600,016,445	216,557,376	
（うち基本財産への充当額）	(10,000,000)	(10,000,000)	(0)	
（うち特定財産への充当額）	(442,485,185)	(442,485,185)	(0)	
正味財産合計	816,573,821	600,016,445	216,557,376	
負債及び正味財産	973,744,649	660,153,717	313,590,932	

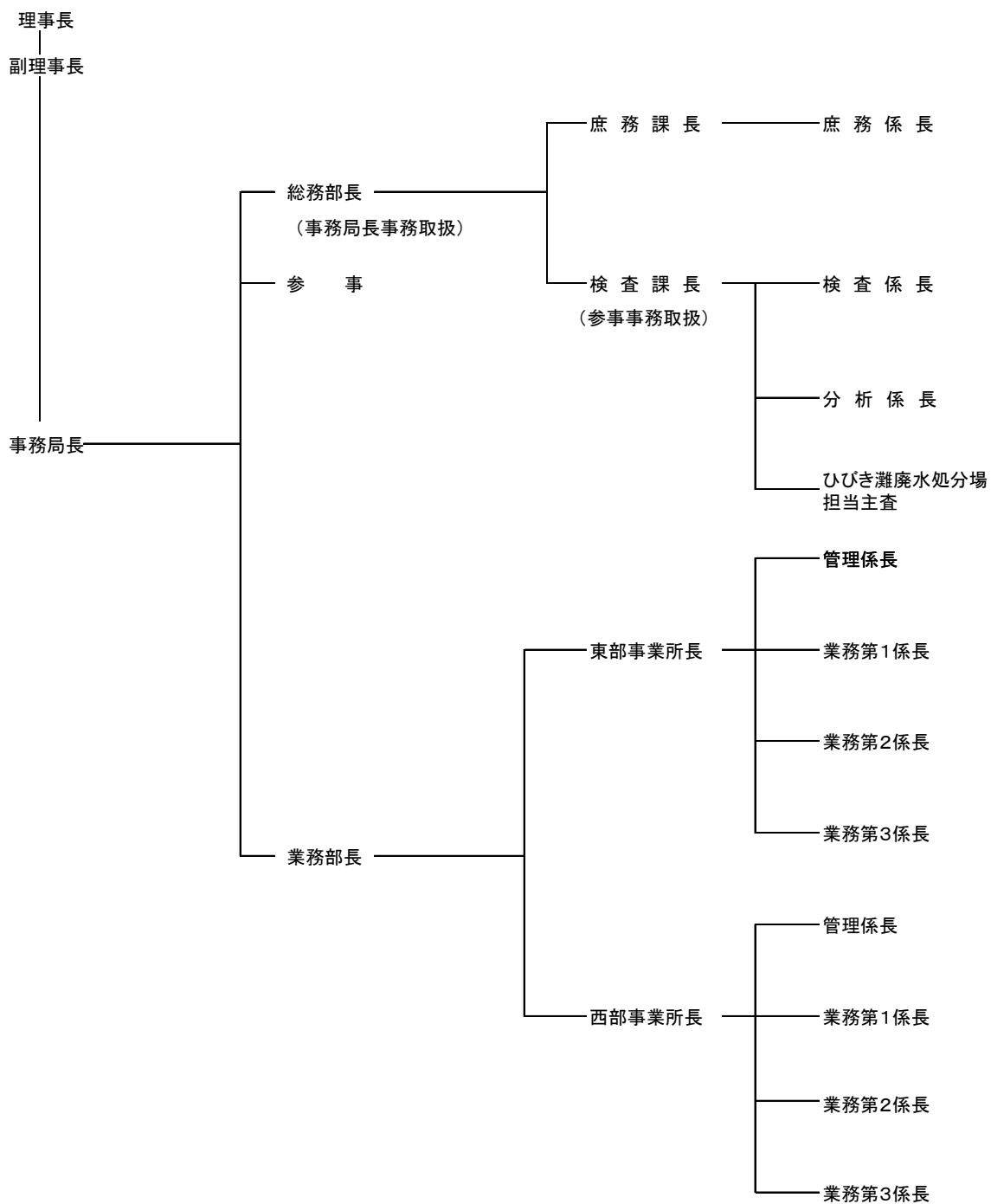
(2) 収支計算書

平成21年4月1日から平成22年3月31日まで

(単位:円)

科 目	総 合 計	一 般 会 計	事 業 会 計	備 考
I 事業活動収支の部				
1 事業活動収入				
基本財産運用収入	30,000	30,000	0	
会 費 収 入	228,000	228,000	0	
検査事業・分析受託事業収入	196,142,572	0	196,142,572	
粗大ごみ受託事業収入	81,352,601	0	81,352,601	
ごみ収集受託事業収入	681,456,000	0	681,456,000	
雑 収 入	331,216	31,427	299,789	
預託金取崩収入	0	0	0	
他会計からの繰入金収入	75,752,700	32,752,700	43,000,000	
事業活動収入計	1,035,293,089	33,042,127	1,002,250,962	
2 事業活動支出				
環境社会貢献活動事業費支出	568,937	568,937	0	
公益法人認定事業費	5,992,414	5,992,414	0	
検査事業費支出	172,070,026	0	172,070,026	
粗大ごみ受託事業費	69,412,593	0	69,412,593	
ごみ収集受託事業費	606,465,828	0	606,465,828	
管 理 費 支 出	48,372,320	1,402,667	46,969,653	
他会計への繰出金支出	75,752,700	43,000,000	32,752,700	
事業活動支出計	978,634,818	50,964,018	927,670,800	
事業活動収支差額	56,658,271	△ 17,921,891	74,580,162	
II 投資活動収支の部				
1 投資活動収入				
特定資産取崩収入	44,828,183	44,828,183	0	
預託金収入	24,060	0	24,060	
投資活動収入計	44,852,243	44,828,183	24,060	
2 投資活動支出				
固定資産取得支出	44,037,010	0	44,037,010	
特定資産取得支出	32,752,700	32,752,700	0	
預託金支出	91,530	0	91,530	
投資活動支出計	76,881,240	32,752,700	44,128,540	
投資活動収支差額	△ 32,028,997	12,075,483	△ 44,104,480	
III 財務活動収支の部				
1 財務活動収入				
財務活動収入計	0	0	0	
2 財務活動支出				
財務活動支出計	0	0	0	
財務活動収支差額	0	0	0	
当期収支差額	24,629,274	△ 5,846,408	30,475,682	
前期繰越収支差額	187,100,751	57,117,576	129,983,175	
次期繰越収支差額	211,730,025	51,271,168	160,458,857	

8 (財)北九州市環境整備協会組織図



	特別雇用		直備	嘱託		有期間 嘱託	市派遣	計
	市OB	その他		市OB	その他			
男	6	0	12	2	8	91	6	123
女	0	0	0	0	10	21	0	31
計	6	0	12	2	16	112	6	154

※臨時職員、パート職員は除く。